



Переключатель с ключом  
с тросовой разблокировкой



# kiō

Инструкции и предупреждения для монтажников

COMPANY  
WITH QUALITY SYSTEM  
CERTIFIED BY DNV  
— ISO 9001 —



Содержание	стр.	Содержание	стр.
<b>1</b> Описание	4	<b>6</b> Тестирование	5
<b>2</b> Размеры	4	<b>7</b> Техническое обслуживание	5
<b>3</b> Инструкции по установке	4	<b>8</b> Утилизация	6
<b>4</b> Электрические подключения	5	<b>9</b> Технические характеристики	6
<b>5</b> Последовательность действий	5		

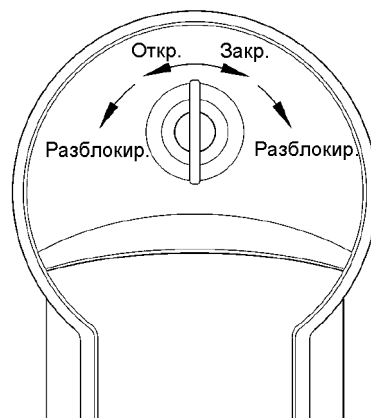
## Предупреждение

Эта инструкция предназначена для использования только квалифицированным персоналом. Информация представленная в этой инструкции не представляет интереса для конечного пользователя. Внимательно ознакомьтесь с инструкцией до начала монтажа, т.к. она содержит важную информацию относительно безопасности монтажа, использования и технического обслуживания.

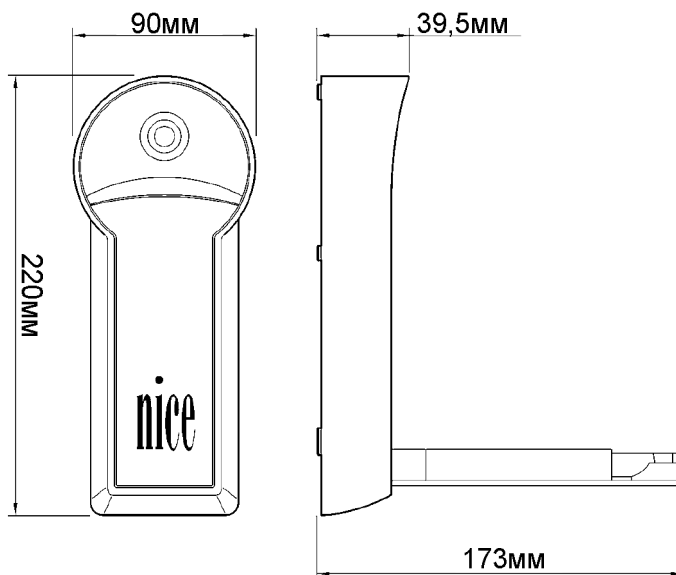
Любые действия не приведенные в данной инструкции недопустимы. Неправильное использование может привести к повреждению оборудования и/или травмированию персонала. КИО не предназначен для использования в потенциально взрывоопасной атмосфере..

## 1) Описание

КЮ может использоваться как ключ-выключатель с подсветкой или как система разблокировки. Есть два варианта поворота ключа относительно вертикальной позиции на 30°: один по часовой стрелке, другой в противоположном направлении. Если ключ повернуть больше чем на 30° (в любом направлении) ручка освободится и можно воспользоваться системой разблокировки.



## 2) Размеры

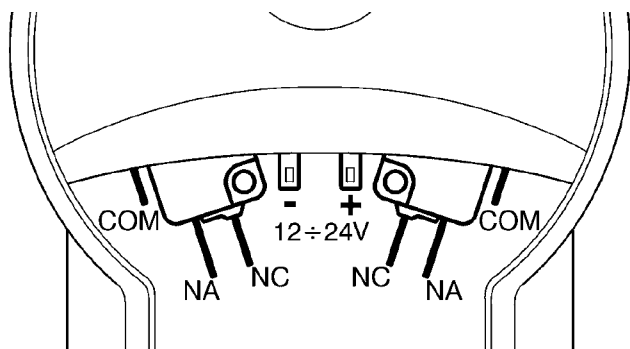


## 3) Инструкции по установке

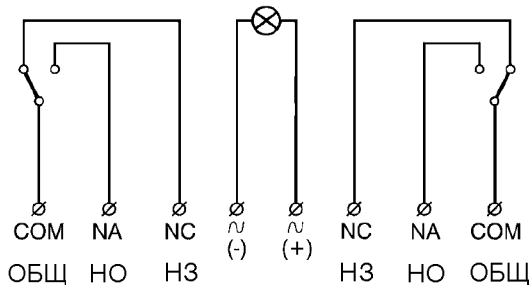
1. Поверните ключ на 90° в любом направлении (Рис.3).
2. Откройте ручку разблокировки на 90° (Рис.4).
3. Открутите и удалите защитную панель (Рис.5).
4. Удалите контрпружину защитной панели (Рис.6).
5. Разместите переключатель напротив стены и отметьте расположение отверстий под шурупы.
6. Просверлите четыре отверстия и закрепите переключатель на стене используя шурупы с дюбелями (Рис.7).
7. Ход стального троса ограничивается кожухом в пределах 20мм.
8. Удалите очень аккуратно крышку (А) и передвиньте ее в направлении показанном на картинке, открутите винт (Рис.8).
9. Вставьте стальной трос в блок и зафиксируйте винтом **ОЧЕНЬ ПЛОТНО** (Рис.8b).
10. Подогнать натяжение троса так, чтобы при открытии ручки привод разблокировался.
11. Верните крышку в исходную позицию (как до п.8).
12. Вставьте пружину в кожух установите защитную панель (В). Зафиксируйте ее шурупом (Рис.9).

#### 4) Электрические подключения

Используйте контакты необходимые для блока управления. НЕ подключайте двигатель напрямую. Рис. 10



ОТКРЫТЬ      ПОДСВЕТКА      ЗАКРЫТЬ



10

#### 5) Последовательность действий

Для разблокировки привода выполните следующее:

1. Манипуляции должны выполняться при закрытых воротах.
2. Поверните ключ придерживая ручку системы разблокировки (Рис.11).
3. Откройте ручку разблокировки на 90° (Рис.12). Хода троса будет достаточно для разблокировки привода RONDO. Однако, если система требует большего хода, выполните следующее:
4. При открытой ручке, потяните головку на себя (Рис.13).
5. Поворачивайте по часовой стрелке, пока не разблокируется (Рис.14).
6. Откройте или закройте ворота вручную.
7. Для блокировки редуктора, поворачивайте ручку против часовой стрелки до тех пор, пока не заблокируется.
8. Вставьте головку в ручку.
9. С небольшим усилием закройте ручку. Ручка может быть закрыта даже при разблокированном приводе.

#### 6) Тестирование

Для тестирования КЮ выполните следующие действия:

- Убедитесь в исправности предохранителей.
- Проверьте, что замок исправен и трение при повороте ключа отсутствует.
- Проверьте, что процедура разблокировки производится.
- Убедитесь в отсутствии ржавчины в ключе переключателя.
- Проверьте, что электроподключения исправны.
- Проверьте, что все крепежные элементы затянуты.
- Проверьте правильность монтажа.

#### 7) Техническое обслуживание

КЮ не требует специального технического обслуживания, вне регулярной плановой проверки управления раз в шесть месяцев по алгоритму описанному выше, следуя стандартным тестовым процедурам.

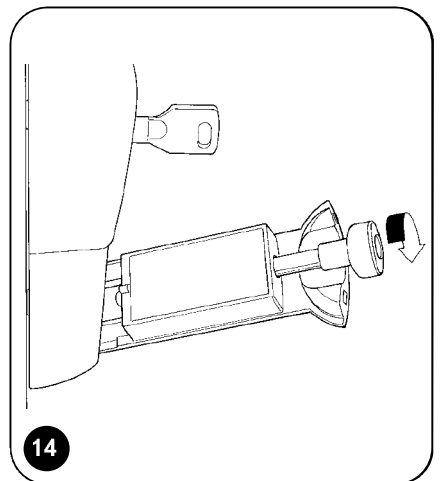
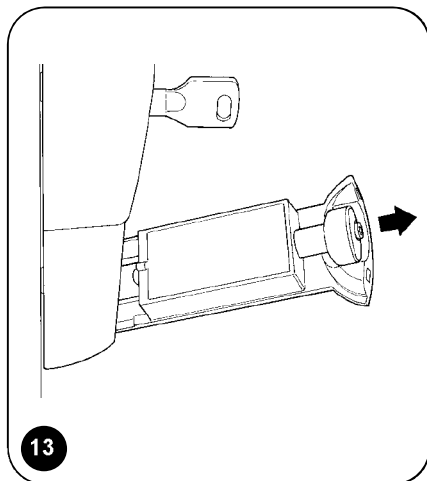
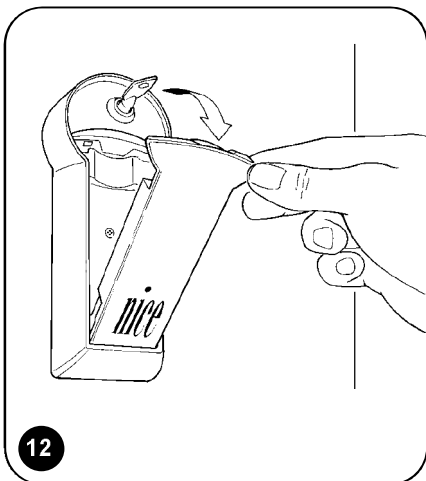
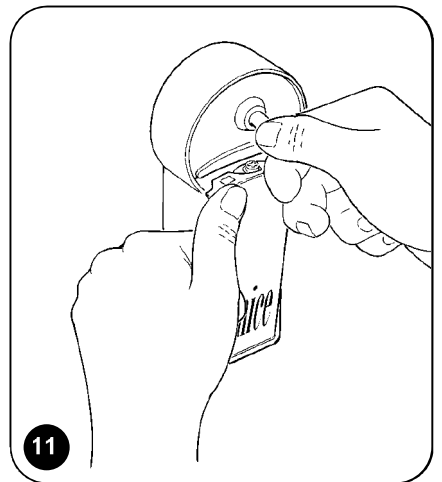
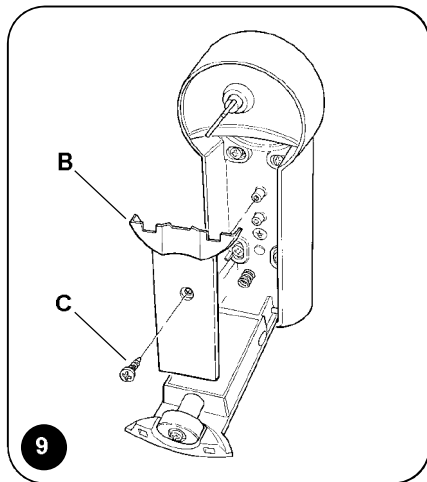
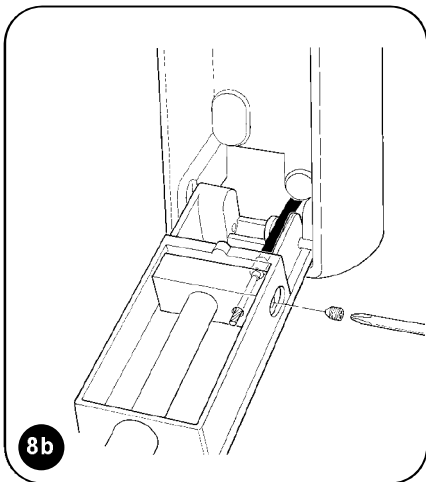
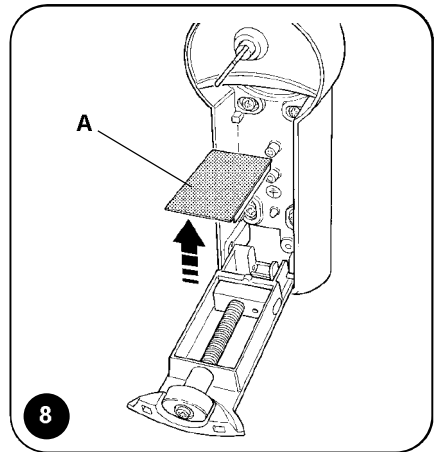
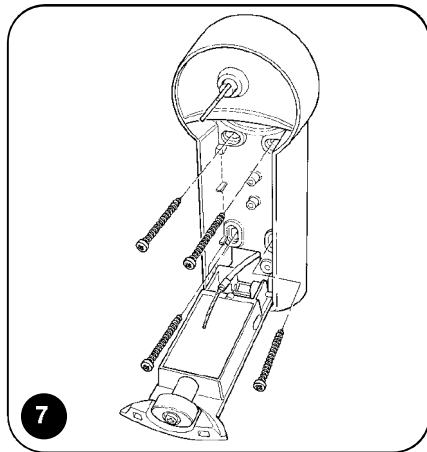
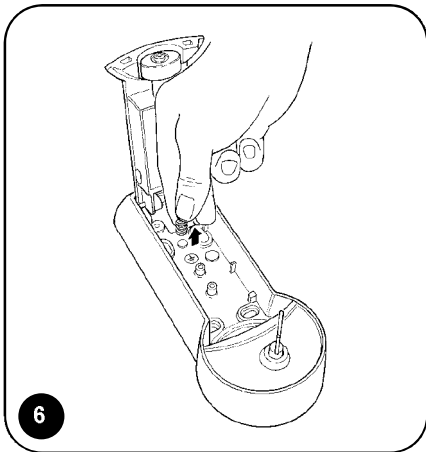
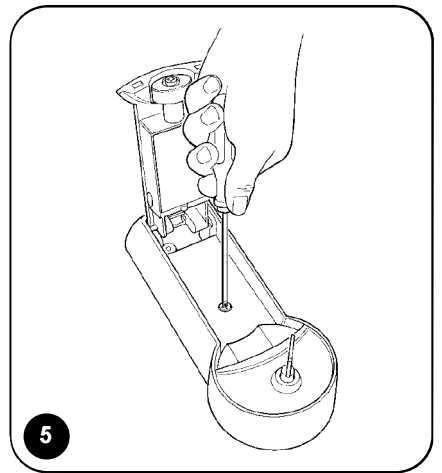
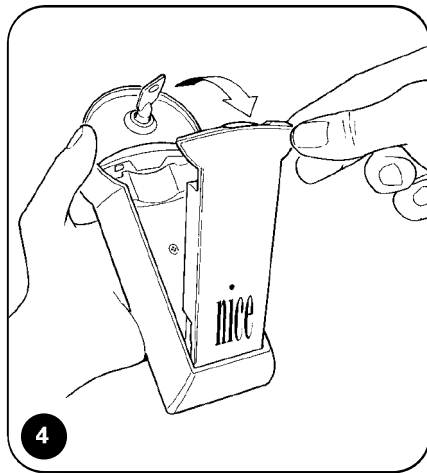
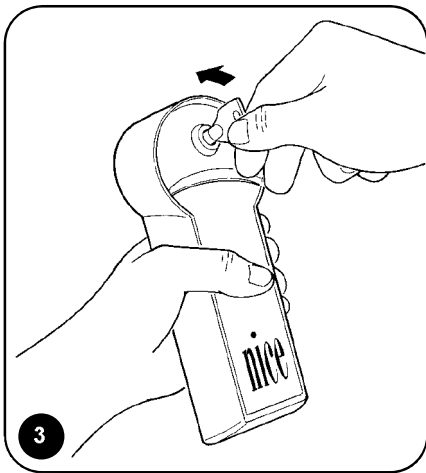
## 8) Утилизация

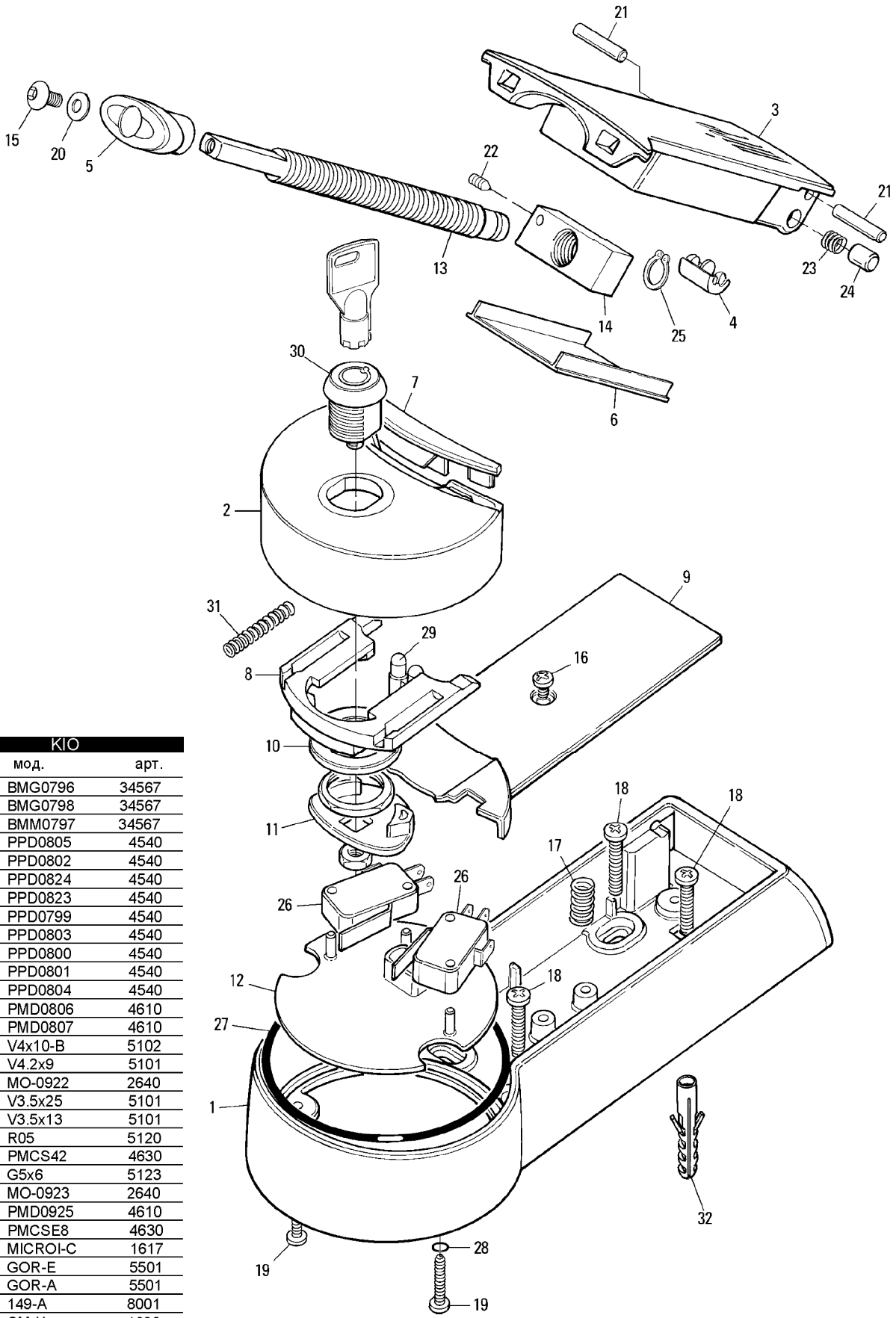
КЮ состоит из различных типов материалов, некоторые из которых могут быть переработаны. Способы переработки и утилизации продукции должны соответствовать местным действующим нормативам и положениям.

## 9) Технические характеристики

Тип	: Переключатель с ключом с тросовой разблокировкой
Напряжение подсветки	: =12..36В, ~12..28В
Класс защиты	: IP55
Диапазон рабочих температур	: -20 .. +50°C (при отсутствии льда)
Макс. напряжение контактной группы	: ~/= 50В
Макс. ток контактной группы	: 1 А
Кол. Комбинаций замка	: 250.000

Nice S.p.a. оставляет за собой право вносить изменения в продукцию в любое время по своему усмотрению.





KIO		
поз.	мод.	арт.
1	BMG0796	34567
2	BMG0798	34567
3	BMM0797	34567
4	PPD0805	4540
5	PPD0802	4540
6	PPD0824	4540
7	PPD0823	4540
8	PPD0799	4540
9	PPD0803	4540
10	PPD0800	4540
11	PPD0801	4540
12	PPD0804	4540
13	PMD0806	4610
14	PMD0807	4610
15	V4x10-B	5102
16	V4.2x9	5101
17	MO-0922	2640
18	V3.5x25	5101
19	V3.5x13	5101
20	R05	5120
21	PMCS42	4630
22	G5x6	5123
23	MO-0923	2640
24	PMD0925	4610
25	PMCSE8	4630
26	MICROI-C	1617
27	GOR-E	5501
28	GOR-A	5501
29	149-A	8001
30	CM-H	1630
31	MO-0924	2640
32	MPTASS-A	5101

# Dichiarazione CE di conformità / Декларация соответствия CE

Numero / Номер: 169/KIO      Data / Дата: 04/2003

Revisione / Редакция: 0

Il sottoscritto Lauro Buoro, Amministratore Delegato, dichiara che il prodotto:

Нижеподписавшийся Лауро Буоро, генеральный директор, с полной ответственностью заявляет, что следующий продукт:

**Nome produttore / Производитель:** NICE S.p.a.  
**Indirizzo / Адрес:** Via Pezza Alta 13, 31046 Z.I. Rustignè - ODERZO - ITALY  
**Tipo / Тип:** **Selettore a chiave con sblocco a fune /** Ключ-переключатель с тросовой разблокировкой.  
**Modello / Модель:** KIO  
**Accessori / Аксессуары:** **Nessun accessorio /** Без аксессуаров

Risulta conforme a quanto previsto dalle seguenti direttive comunitarie / Соответствует всем предусмотренным европейским директивам

Riferimento n° № ссылки	Titolo Название
89/336/CEE	<b>DIRETTIVA 89/336/CEE DEL CONSIGLIO del 3 maggio 1989, per il riavvicinamento delle legislazioni degli Stati membri relative alla compatibilità elettromagnetica.</b> Директива 89/336/CEE от 3 мая 1989г. По приведению в соответствие законодательств государств-участников в области электромагнитной совместимости.

Oderzo, 4 Aprile 2003

Amministratore delegato  
(Генеральный директор)  
Lauro Buoro



COMPANY  
WITH QUALITY SYSTEM  
CERTIFIED BY DNV  
ISO 9001

**Nice S.p.a.** Oderzo TV Italia  
Via Pezza Alta, 13 Z.I. Rustignè  
Tel. +39.0422.85.38.38  
Fax +39.0422.85.35.85  
info@niceforyou.com

**Алютех**  
г.Минск, Республика Беларусь  
пр-т Ф.Скорины, 169, оф.401С  
тел./факс: +375.17.218.14.00  
minsk@alutech.by

**Системы Алютех**  
г.Одинцово, Российская Федерация  
Минское шоссе, 5  
тел./факс: +7.495.221.64.00  
marketing@alutechmsk.ru

**Элан**  
г.Киев, Украина  
ул. Деревообрубная, 5  
тел./факс: +38.044.451.88.75  
info@elan.com.ua