



Бесконтактный считыватель EM-Reader

Инструкция по установке

Используемые идентификаторы и дальность чтения

В качестве идентификаторов используются карты и брелки формата EM-марин. Дальность чтения составляет до 10-12 см для карт и до 5-6 см для брелков.

Дальность считывания уменьшается при расположении считывателя на металлической поверхности и вблизи источников электромагнитных помех.

Условия эксплуатации

Считыватель предназначен для эксплуатации в помещениях с искусственно регулируемым климатическими условиями, например, в закрытых

отапливаемых или охлаждаемых помещениях (отсутствие атмосферных осадков, песка, пыли, конденсации влаги).

Температура, °С.....-40...+50
Влажность, не более, % 95

Основные технические характеристики

Напряжение питания постоянного тока, В 8..15
Потребляемый ток (без индикации), мА 10
Потребляемый ток (с включенной индикацией), мА 30
Минимальное расстояние между двумя считывателями, см..... 10¹
..... 20²
Интерфейс связи с контроллером (выбирается переключками)..... DS1990A
..... Wiegand-26, -34, -37, -40, -42
Удалённость считывателя от контроллера
в режиме DS1990A, не более, м 15
в режимах Wiegand, не более, м 100
Размеры (ДхШхВ), мм 78x40x16
Масса считывателя, г, не более 80
Цвет корпуса..... белый, серый, черный

Назначение проводов

Цвет	Наименование	Назначение
Красный	+V	Напряжение питания
Черный	GND	Общий провод
Желтый	DS1990A / DATA_0	Эмуляция «touch memory» / Данные «0»
Синий	DATA_1	Данные «1»
Зеленый	Led-G	Включение зеленого светодиода
Белый	Led-R	Включение красного светодиода
Оранжевый	BEEP	Включение звукового сигнала
Коричневый	SYNC	Синхронизация считывателей

¹ при использовании синхронизации считывателей и карт в качестве идентификаторов;

² без использования синхронизации считывателей.

Назначение перемычек

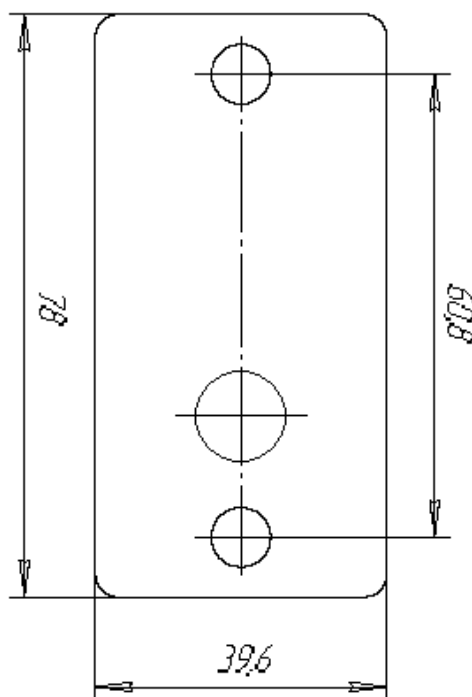
перемычка			формат выходных данных
Желтая 1	Синяя 2	Красная 3	
есть	есть	есть	DS190A
нет	есть	есть	Wiegand-26
есть	нет	нет	Wiegand-34
есть	нет	есть	Wiegand-37
есть	есть	нет	Wiegand-40
нет	есть	нет	Wiegand-42
нет	нет	нет	авто

перемычка Черная 6	полярность управляющих сигналов
есть	“земля” (GND)
нет	“+ питания” (+V)

перемычка Белая 5	Синхронизация считывателей
есть	“Главный”
нет	“Ведомый”

Индикация

1. При включении питания: последовательно вспыхивают красный светодиод, зеленый светодиод и звучит короткий звуковой сигнал.
2. При предъявлении идентификатора: вспыхивает зеленый светодиод и звучит короткий звуковой сигнал.
3. При замыкании входа управления индикацией на “земля” (GND) (или “+ питания” (+V), в зависимости от состояния черной перемычки): загорается красный или зеленый светодиод, или звучит звуковой сигнал все время действия сигнала управления.

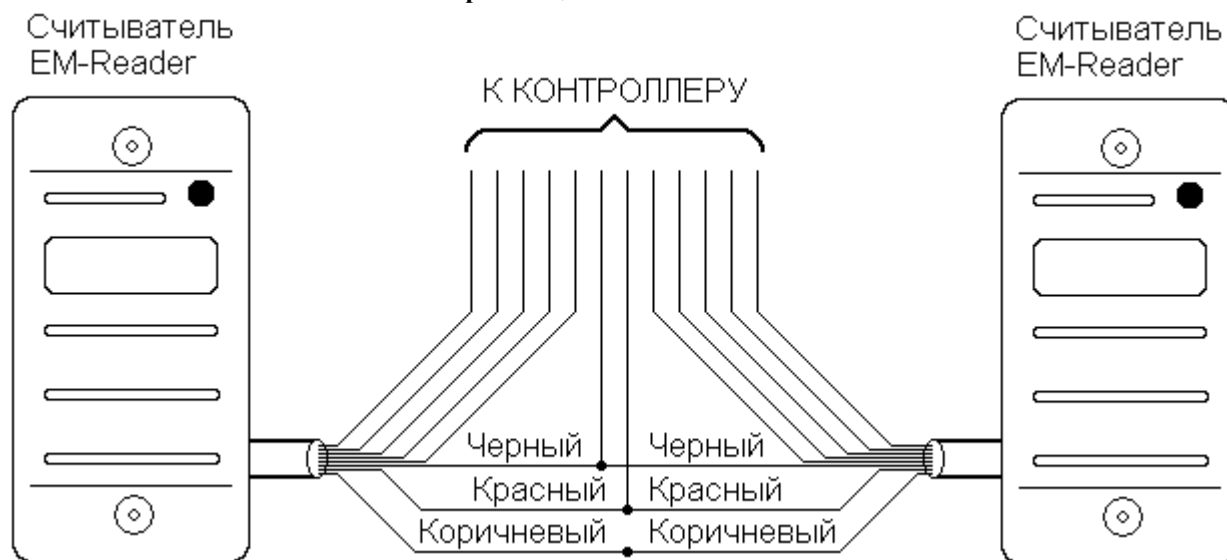


Синхронизация считывателей

В тех случаях, когда два считывателя должны быть установлены на тонкую (меньше 20 см) стену с противоположных сторон необходимо использовать синхронизацию считывателей. При использовании синхронизации считыватели работают поочередно («Главный» приостанавливает работу «Ведомого» на время своей работы по поиску карточки). Такое включение позволяет уменьшить расстояние между считывателями до минимума, определяемого дальностью считывания идентификатора (брелка или карточки) – ключ не должен считываться считывателем, установленным на противоположной стороне стены.

Считыватели поставляются с включенным режимом «Главный», для перевода считывателя в режим «Ведомый» необходимо перерезать Белую перемычку.

Схема включения синхронизации считывателей EM-Reader



Порядок монтажа

1. Определите место установки считывателя. Считыватели рекомендуется устанавливать не ближе 20 см друг от друга или использовать провод «Синхронизация считывателей (SYNC)».
2. Произведите разметку отверстий для крепления считывателя и проводки кабеля. Воспользуйтесь прилагаемым шаблоном.
3. При установке двух считывателей на тонкую стену: соедините провода «Общий провод (GND) – Черный» обоих считывателей, а так же соедините провода «Синхронизация считывателей (SYNC) – Коричневый» обоих считывателей.
4. При установке двух считывателей на тонкую стену: ТОЛЬКО НА ОДНОМ (любом) считывателе перережьте Белую перемычку «Синхронизация считывателей».
5. Выберите формат выходных данных, при необходимости перережьте перемычки (см. таблицу «Назначение перемычек»).
6. Выберите необходимую полярность управляющих сигналов, при необходимости перережьте Черную перемычку.
7. Проложите кабель, закрепите его и произведите необходимые подключения.
8. Проверьте правильность монтажа и установки перемычек и закрепите считыватель в выбранном месте при помощи саморезов.
9. Подайте питание на считыватель.
10. После полной проверки работоспособности считывателя установите декоративные заглушки в отверстия для крепежных винтов.

Комплектность

Считыватель	1 шт.
Саморез 3x25	2 шт.
Дюбель диаметром 6 мм	2 шт.
Заглушка декоративная.....	2 шт.
Коробка упаковочная.....	1 шт.
Инструкция	1 шт.

Схема подключения считывателя в режиме эмуляции «touch memory» (DS1990A)

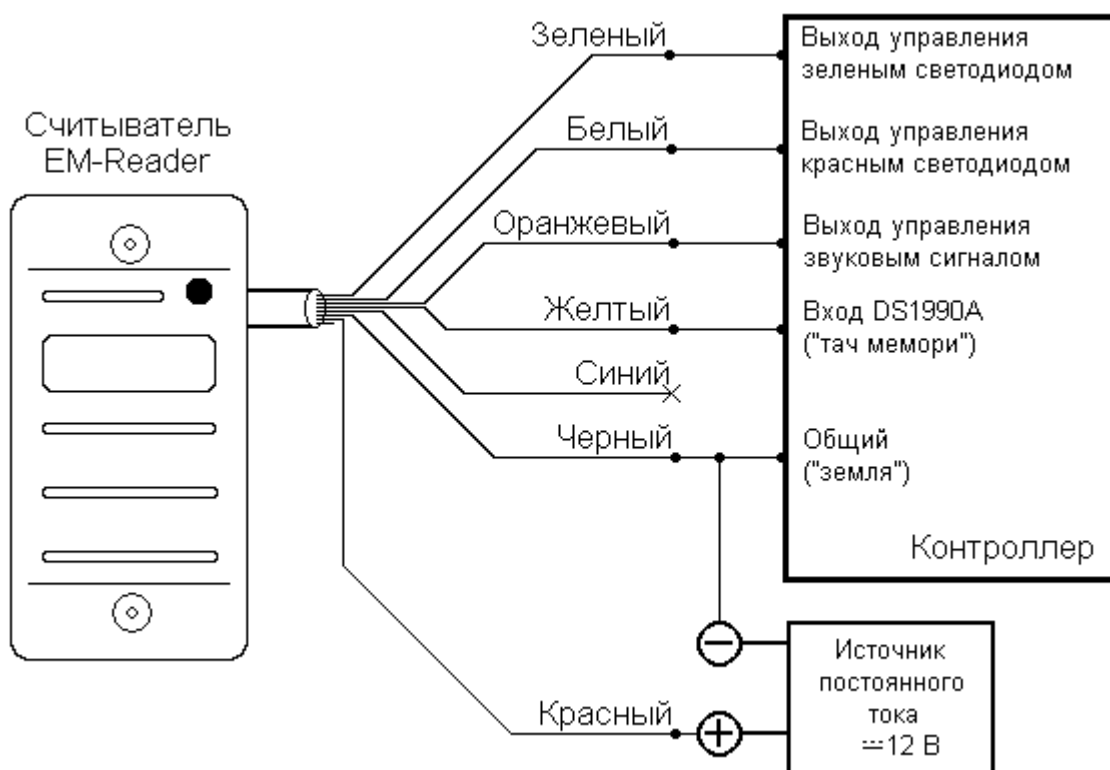


Схема подключения считывателя в режиме Wiegand

