

Приемник одноразовых пропусков ГОБЛИН в стойке

ОМА-43.601
ОМА-43.606

РУКОВОДСТВО ПО ЭКСПЛУАТАЦИИ

САНКТ - ПЕТЕРБУРГ
Февраль 2015 года



1	НАЗНАЧЕНИЕ	2	5	МОНТАЖ	6
1.1	ПОНЯТИЯ, СОКРАЩЕНИЯ И УСЛОВНЫЕ ОБОЗНАЧЕНИЯ	2	5.1	ИНСТРУМЕНТ ДЛЯ МОНТАЖА И СЕРВИСНОГО ОБСЛУЖИВАНИЯ	6
1.2	ВАРИАНТЫ ИСПОЛНЕНИЯ	2	5.2	ПОРЯДОК МОНТАЖА ГОБЛИНА	6
1.3	ОБЛАСТЬ ПРИМЕНЕНИЯ И УСЛОВИЯ ЭКСПЛУАТАЦИИ	2	5.3	ПЕРВОЕ ВКЛЮЧЕНИЕ	6
2	ОСОБЕННОСТИ И ХАРАКТЕРИСТИКИ	2	6	ИНСТРУКЦИЯ по настройке чувствительности датчика наполнения бункера приемника пропусков	7
2.1	КОНСТРУКЦИЯ	2	7	ТЕХНИЧЕСКОЕ ОБСЛУЖИВАНИЕ, ТРАНСПОРТИРОВАНИЕ И ХРАНЕНИЕ.....	7
2.2	ТЕХНИЧЕСКИЕ ДАННЫЕ	2	8	ПРИЛОЖЕНИЯ.....	7
2.3	КОМПЛЕКТНОСТЬ	3			
3	ТРЕБОВАНИЯ БЕЗОПАСНОСТИ	3			
3.1	БЕЗОПАСНОСТЬ ПРИ МОНТАЖЕ	3			
4	ИНСТРУКЦИЯ ПО ЭКСПЛУАТАЦИИ.....	4			
4.1	ПОДКЛЮЧЕНИЕ И РАБОТА В СКУД	4			
4.2	АЛГОРИТМ РАБОТЫ	5			

Настоящее руководство по эксплуатации является объединенным документом, содержащим ПАСПОРТ, техническое описание и инструкцию по эксплуатации. Руководство содержит сведения, которые необходимы для полного использования возможностей турникета при эксплуатации, а также разделы по упаковке, монтажу и обслуживанию. Не рекомендуется приступать к монтажу турникета и его эксплуатации без изучения руководства.

1 НАЗНАЧЕНИЕ

1.1 Понятия, сокращения и условные обозначения

«ГОВЛИН» – приёмник одноразовых бесконтактных электронных пропусков.

1.2 Варианты исполнения

Таблица 1

Варианты исполнения		
ОМА-43.601	«ЭКОНОМ»	Облицовка стойки из окрашенной стали
ОМА-43.606	«КЛАССИКА»	Облицовка стойки из нержавеющей стали

1.3 Область применения и условия эксплуатации

ГОВЛИН предназначен для приема электронных пропусков при проходе через зоны контроля.

Область применения – оборудование для систем автоматического контроля и управления доступом. По условиям применения ГОВЛИН соответствует группе О4.2 по ГОСТ 15150-69 (общеклиматическое исполнение). Предназначен для эксплуатации внутри помещения при температуре от -5°C до $+45^{\circ}\text{C}$ и относительной влажности воздуха не более 95 % при $t = 25^{\circ}\text{C}$.

2 ОСОБЕННОСТИ И ХАРАКТЕРИСТИКИ

2.1 Конструкция

«ГОВЛИН» приёмник одноразовых бесконтактных электронных пропусков. В стойке размещена универсальная монтажная пластина для установки считывателя (считыватель в комплект поставки не входит).

Стойка может быть выполнена из нержавеющей или окрашенной стали.

Нержавеющая шлифованная сталь стойки (модель ОМА-43.606) всегда отлично выглядит и легко восстанавливается.

Трехцветный светодиодный индикатор:

- *красный* - исходное состояние;
- *желтый* - пропуск находится в картоприемнике;
- *зеленый* - пропуск падает в накопитель, разрешен выход через турникет.

Бункер на 150 карт (пропусков) толщиной 1,8мм.

Максимальные размеры **считывателя** бесконтактных карт (в комплект не входит) 170/90/30мм.

2.2 Технические данные

- Параметры блока питания (напряжение и частота тока сети) 220 В $^{+10}_{-10}\%$ / перем. тока
- Напряжение питания оборудования стойки, не более 12В переменного или 15В постоянного тока
- Средняя/пиковая мощность, потребляемая от сети, не более 10ВА/20ВА
- Размеры бесконтактной карты – Стандартная Proximity, Smart карта HID, EM-Marin, MIFARE ... 54x86x0.8~2 мм
- Максимальные размеры **считывателя** бесконтактных карт (в комплект не входит) 170/90/30мм
- Степень защиты стойки IP20
- Масса ГОВЛИНА, не более 9кг (нетто), 17 кг (брутто)

2.3 Комплектность

Таблица 2

	Наименование	Обозначение	Кол., шт.	Размеры, мм	Масса, кг	Примечание
Стандарт	Стойка в сборе	OMA-43.601 или	1	146/158/1031	8,5	окраш. сталь
		OMA-43.606				нерж. сталь
	Блок питания	AC-220-т-12-1000	1	50/70	0,5	
	Руководство по эксплуатации	OMA-43.60PЭ	1	A4	легкое	Бумага
Дополнительно	Датчик открывания двери		1			
	Датчик уровня заполнения накопителя с регулировкой (50% ÷ 90%) заполнения	Xumoansal2	1			
	Сирена	DB-E38	1			
	Анкер (анкерная гайка с болтом) M10/70	PFG IR-10	3		0,3	

Комплектность, габаритные размеры и масса изделия соответствуют значениям в таблице 2.

Маркировка, наносимая на блок и стойку, содержит: наименование изделия, параметры питания, обозначение, серийный номер. Маркировка покупных изделий выполнена в соответствии с технической документацией на них. Маркировка печатных плат содержит наименования и обозначения плат.

Упаковка деталей и узлов предохраняет их от повреждений во время транспортировки. Транспортная тара – ящик. Комплектующие элементы дополнительно упакованы в полиэтиленовую пленку.

ВНИМАНИЕ! Комплект из стандартного и дополнительного оборудования занимает ОДНО место.

По заказу в комплект поставки может входить дополнительное оборудование:

- Анкеры фирмы "SORMAT". Позволяют обойтись без вскрытия пола и установки закладных элементов, что существенно облегчает монтаж оборудования. Предназначены для установки оборудования на прочных полах.

3 ТРЕБОВАНИЯ БЕЗОПАСНОСТИ

По способу защиты человека от поражения электрическим током изделие относится к классу 2 по ГОСТ Р МЭК 335-1-94.

Конструкция изделия обеспечивает безопасность людей при монтаже и эксплуатации, а также защиту от прикосновения к элементам. Стойка выполнена по схеме с изолированным корпусом, при этом напряжение питания механизмов и узлов стойки изделия не выше 12В (переменного тока). Токоведущие части изделия надежно изолированы и не допускают замыкания на корпус.

3.1 Безопасность при монтаже

- При монтаже ГОБЛИНа пользуйтесь только исправным инструментом.
- Подключение стойки ГОБЛИНа производите при отключенном от сети блоке питания.

4 ИНСТРУКЦИЯ ПО ЭКСПЛУАТАЦИИ

ВНИМАНИЕ! При эксплуатации ГОБЛИНа соблюдайте общие правила при работе с электрическими приборами.

Убедитесь в правильности всех подключений и исправности сетевого кабеля. Включите питание, подключив вилку сетевого кабеля блока питания к сети переменного тока напряжением 220В/50Гц. После подключения - засвечиваются индикаторы на стойке.

4.1 Подключение и работа в системе

Таблица 3

Входы управления контроллера

- [1]-Датчик уровня заполнения накопителя
- [2]-Датчик открывания двери
- [3]-Сигнал от СКУД – «принять карточку».
- [4]-Сигнал от турникета фирмы ОМА – проход совершен (PAS).
- [5]-Кнопка аварийного открывания замка
- [6]-Выбор программы переполнения накопителя

Индикация

- **«КРАСНЫЙ»** – ожидание;
- **«ЖЁЛТЫЙ»** – карта в приемнике;
- **«ЗЕЛЕНЫЙ»** – карта принята, проход разрешен;
- **«ЖЁЛТЫЙ»** и **«ЗЕЛЕНЫЙ»** – проход разрешен, вторая карта в очереди;
- **«ЖЁЛТЫЙ»** и **«КРАСНЫЙ»** – ожидание завершения прохода, вторая карта в очереди;
- Индикация ВЫКЛЮЧЕНА – бункер полон или отключено питание.

Управление от системы

- Карточка опущена в слот. Система получает информацию от считывателя и после идентификации карточки выдает сигнал «принять карточку»
- После того, как карточка провалилась в накопитель, приемник выдает сигнал «проход разрешен» одновременно для турникета, чтобы разрешить проход, и для системы – подтверждение, что карточка принята. Сигналы для турникета и для системы снимаются с разных групп контактов.

Использование сигнала «PAS»

- **Вариант 1** (рекомендуется для турникетов фирмы ОМА). ГОБЛИН подключен к турникету. Разрешив проход через турникет по одной карточке, приемник не может принять вторую карточку до завершения прохода. Таким образом, устраняется возможность ситуации, когда несколько человек вначале опускают карточки, а затем пытаются пройти через турникет. Если система выдает сигнал принять вторую карточку, находящуюся в слоте, он запоминается (очередь). Вторая карточка будет принята сразу после окончания сигнала «PASS».
- **Вариант 2** (нет возможности использовать сигнал «PASS» или приемник не подключен к турникету). После того, как карточка падает в накопитель, выдается сигнал «проход разрешен». Контроллер включает таймер и сохраняет это состояние 5 – 8 сек. Если система выдает сигнал принять вторую карточку, находящуюся в слоте, он запоминается (очередь). Вторая карточка будет принята сразу после выключения таймера.

Выходы контроллера "сухой контакт" реле, для турникета и СКУД

«Проход разрешен»	«Карта принята»	Индикаторы	Замок	Сирена
[21] нормально-замкнутый	[25] нормально-замкнутый	[11] желтый	[7] выход с защитой от КЗ	[9] +12в
[22] нормально-разомкнутый	[26] нормально-разомкнутый	[12] красный	[8] +12в	[10] выход с защитой от КЗ
[23] общий контакт реле	[27] общий контакт реле	[13] зеленый		
[24] GND	[28] GND	[14] +12в		

4.2 АЛГОРИТМ работы

Основной алгоритм:

При подключении напряжения питания (15В постоянного тока или 12В переменного тока) загорается красный индикатор, сообщающий о готовности к работе приемника пропусков (исходное состояние).

После установки карты в приемный карман гаснет красный индикатор и загорается желтый индикатор.

Приемник пропусков ожидает реакцию системы на идентификацию карты и возможность обеспечения прохода (время ожидания не ограничено). При изъятии карты из кармана индикация сразу же возвращается в исходное состояние.

При поступлении сигнала от системы на прием карты открывается замок на 2 сек и карточка проваливается в бункер. Если карта удерживается и после открытия замка изымается из бункера, приемник пропусков возвращается в исходное состояние для исключения вброса другой карты.

Если карточка по каким то причинам не провалилась в бункер (зажата замком или удерживается в руке посетителя), происходит повторное включение замка.

Примечание: при удержании карты в приемном кармане и одновременном входе любой второй карты в нижний датчик зеленый индикатор не загорается и не выдается сигнал для прохода через турникет и включается сирена для привлечения внимания охранника о попытке несанкционированного прохода.

Контроллер приемника пропусков при входе карты в нижний датчик отключает замок, гасит желтый индикатор и зажигает зеленый индикатор на время 8 сек, (время ожидания прохода). При этом выдается сигнал турникету (0.5 сек) замыканием «сухих» контактов для пропуска посетителя через турникет.

При этом первые 4 сек зеленый индикатор горит непрерывно, а в остальное время мигает, показывая, что время ожидания прохода заканчивается (аналогично работе светофора на перекрестке). Режим мигания зеленого индикатора можно исключить установив джампер (под MC CD40106).

При проходе через турникет контроллер приемника пропусков получает сигнал «PASS» от турникета. При этом гаснет зеленый индикатор гоблина и загорается красный индикатор (исходное состояние). Картоприемник готов принять следующую карту.

Если за время ожидания прохода посетитель не прошел через турникет приемник пропусков переходит в исходное состояние.

Алгоритм работы с очередью (карточка опущена в слот до завершения прохода предыдущим человеком):

На время работы зеленого индикатора может быть опущена следующая карта в бункер (т.о. обеспечивается очередь прохода).

При получении приемником пропусков сигнала от системы о приеме карты загорается желтый индикатор (одновременно с зеленым).

Приемник ожидает сигнал «PASS» от турникета и при его получении открывает замок, карта проваливается в бункер, загорается зеленый индикатор и процесс ожидания прохода повторяется.

Переполнение накопителя и датчик вскрытия:

При переполнении бункера по сигналу от датчика переполнения включается сирена. Сигнал сирены также включается при несанкционированном вскрытии бункера по сигналу от датчика вскрытия. Сигнал сирены прерывистый в течении 3сек с повторением через 3сек) и продолжается пока идет сигнал от датчика.

При необходимости можно отключить сирену замыкая вход «Режим» контакт 6 контроллера приемника пропусков на общий вывод (конт.1 или 2)

5. МОНТАЖ

Приёмник пропусков – компактная единица, готовая к установке. Изделие монтируется без применения специального инструмента.

Конструктивное исполнение обеспечивает свободный доступ ко всем узлам и блокам изделия при проведении профилактических работ и ремонта. Эксплуатационная технологичность обеспечивается: блочной конструкцией изделия, взаимозаменяемостью одноименных элементов, комплектом документации.

Возможна установка на готовом полу, на закладных элементах, на старой установочной базе. Специальная установка по просьбе потребителя. При монтаже не нарушается покрытие пола в зоне прохода.

При монтаже запрещается:

- устанавливать блок управления на токопроводящих поверхностях и в сырых помещениях;
- подвергать детали и узлы ударам и падениям;
- приступать к работам без инструктажа по ТБ и полного ознакомления с настоящим РЭ;
- пользоваться неисправным инструментом и приспособлениями;

При монтаже рекомендуется:

- устанавливать приемник пропусков на прочные и ровные бетонные (марка 400), каменные и т.п. основания, имеющие толщину не менее 150 мм;
- применять закладные элементы (300/300/300 мм) при установке на менее прочное основание;
- обеспечить вертикальное положение стойки по отвесу;
- крепить приемник пропусков анкерными болтами (в комплект не входят) фирмы «SORMAT» для прочных бетонов. Рекомендации по подготовке отверстий в полу для крепления основания даны в таблице 4.

5.1 Инструмент для монтажа и сервисного обслуживания

- Электроперфоратор и сверла твердосплавные Ø16 для отверстий в полу под гайки анкеров;
- Ключ торцевой S17 для анкерных болтов крепления фланца стойки.

Таблица 4

Типоразмер анкерного болта, мм	Кол., шт.	Диаметр сверла, мм	Глубина сверления, мм
PFG-IR10	3	16	60

5.2 Порядок монтажа ГОБЛИНА

ВНИМАНИЕ! Прежде чем приступить к монтажу убедитесь в должном качестве и проверьте комплект изделия. Претензии к внешнему виду и комплектности после завершения монтажа не принимаются!

- Из ящика аккуратно извлеките стойку. Поставьте вертикально на устойчивое основание. Распакуйте стойку. Стойка ГОБЛИНА поставляется в собранном виде. Передняя облицовка выполнена в виде дверцы на шарнирах и закрыта на замок. Откройте замок и облицовку.
- Сделайте на полу разметку под стойку ГОБЛИНА. Отверстия для крепления фланца разметьте по рисунку или просто по фланцу. Установите стойку нижним фланцем на разметку. Стойка имеет значительную массу, придерживайте ее, не допускайте падения. Проверьте возможность вертикальной установки стойки. Добейтесь вертикальности стойки, манипулируя величиной прокладок под фланец.
- Проверьте правильность и откорректируйте разметку отверстий. Подготовьте отверстия в полу под анкеры PFG или другие. Вставьте анкеры в отверстия фундамента на всю глубину отверстий. **Не забудьте подвести к основанию стойки ГОБЛИНА (через пол) кабель.**
- Установите сверху на гайки фланец, уложив кабели в центральное отверстие фланца. Закрепите фланец тремя болтами анкеров (M10/70). Проверьте вертикальность установки ГОБЛИНА.

5.3 Первое включение

ВНИМАНИЕ! После завершения монтажа необходимо тщательно проверить путем визуального осмотра целостность всех кабелей, правильность всех подключений и подготовить ГОБЛИН к первому включению. Перед включением убедитесь в исправности сетевого кабеля. Соблюдайте общие правила при работе с электрическими приборами.

- Включите питание, вставив вилку в сеть 220 вольт/50Гц. Через 2 секунды установится исходное состояние. Контроллер готов к вводу любого режима прохода. **ВНИМАНИЕ! При любых отклонениях прекратите работу с изделием и выключите блок питания.**
- Проверьте работу ГОБЛИНА в различных режимах и вариантов работы в реальных условиях с проходами. Проверку каждого режима повторите не менее 20 раз.
- Закрепите копию «Инструкции по эксплуатации» на видном месте в кабине охранника.

6. ИНСТРУКЦИЯ по настройке чувствительности датчика наполнения бункера приемника пропусков

6.1 Датчик SH-XUM5ANANL2-00

- Чувствительность регулируется поворотом регулировочного потенциометра на корпусе датчика.

6.2 Датчик “OSIRIS” XUMOANSAL2

- Отключить блок питания от сети ~220В 50 Гц.
- Открыть дверцу ГОБЛИНа.
- Отключить датчик открывания двери ГОБЛИНа.
- Изъять все карточки из бункера.
- Подать на блок питания сеть ~220В 50 Гц.
- Нажать на датчике “OSIRIS” кнопку “TEACH” и удерживать ее не менее 9 сек до момента мигания всех трех светодиодов датчика. Отпустить кнопку, при этом должен мигать зеленый светодиод датчика.
- Установить карточку в бункере на уровне, при котором предполагается срабатывание датчика переполнения бункера.
- Подать на блок питания сеть ~220В 50 Гц.
- Нажать на датчике “OSIRIS” кнопку “TEACH” и удерживать ее около 3 сек до момента загорания зеленого светодиода датчика. При этом должна включиться сирена, а при удалении карточки от датчика на расстояние нескольких сантиметров, сирена должна отключиться.
- Отключить блок питания от сети ~220В 50 Гц.
- Подключить датчик открывания двери ГОБЛИНа
- Закрыть дверцу ГОБЛИНа.
- Процесс настройки закончен.

ПРИМЕЧАНИЕ:

Если необходимо произвести инверсию выходного сигнала, то необходимо нажать на датчике “OSIRIS” кнопку “TEACH” и удерживать ее не менее 3 сек до момента загорания зеленого светодиода датчика, и удерживать ее далее еще около 3 сек до загорания желтого светодиода датчика. Отпустить кнопку датчика.

7 ТЕХНИЧЕСКОЕ ОБСЛУЖИВАНИЕ, ТРАНСПОРТИРОВАНИЕ И ХРАНЕНИЕ

ГОБЛИН при условии нормальной эксплуатации (уровень пыли и влаги) не нуждается в профилактическом техническом обслуживании.

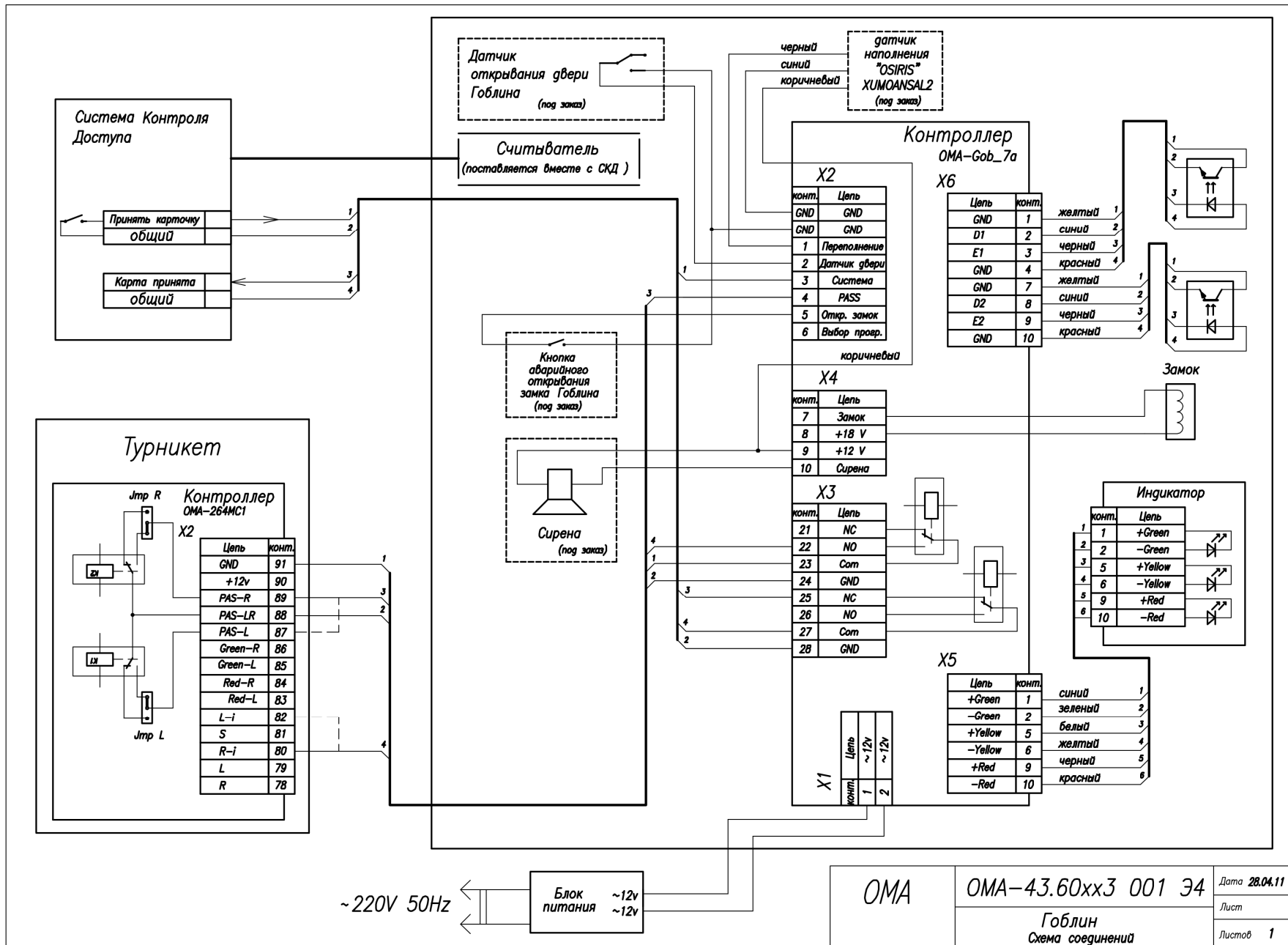
Изделие в оригинальной упаковке можно перевозить наземным (автомобиль, поезд) и воздушным (самолет, вертолет, дирижабль) транспортом. При транспортировке допускается штабелировать коробки в 2 ряда.

Хранить изделие допускается в сухих помещениях при температуре от -30°С до +50°С один год с момента упаковки.

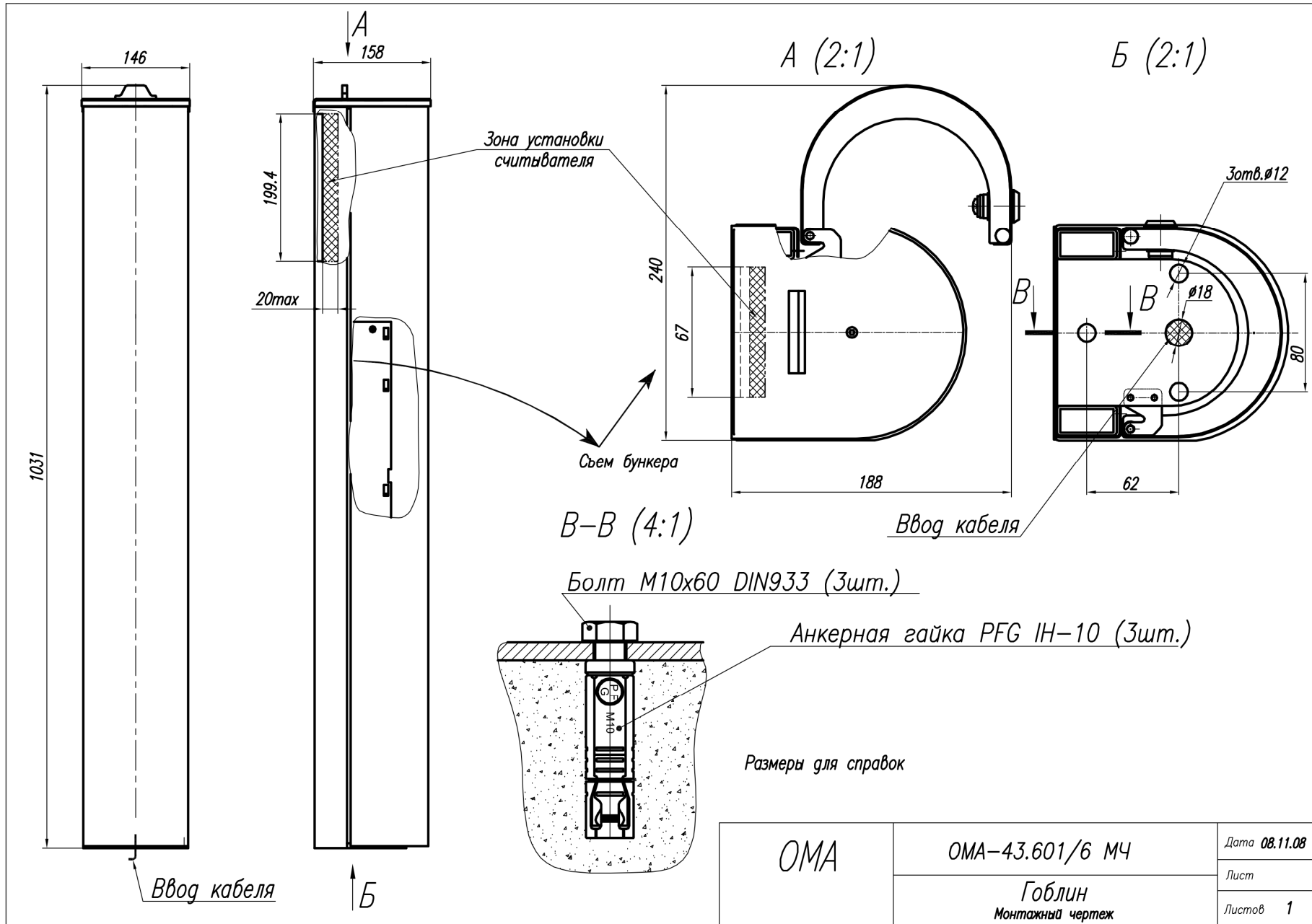
8 ПРИЛОЖЕНИЯ

- 1.Схема соединений.
- 2.Монтажный чертеж.

Для получения подробной технической информации обращайтесь на сайт www.oma.spb.ru или звоните (812)740-79-47, (921)951-73- 21.



Приложение 2 Монтажный чертеж



Другие турникеты ОМА



**Калитка
СКОРОСТНАЯ
ЭЛЕКТРОМОТОРНАЯ
ОМА-36.686**

Идеально подходит для организации проходных с лояльным контролем и особенно там где допустим (необходим) проход с ручной кладью, детскими колясками, велосипедами и тележками.



**Турникет
электромоторный
«МАТ-ОМА-Ш»
дуплекс ОМА-86.886**

Реверсивный турникет с поворотными створками и отдельным управлением на вход и выход обеспечивает высокую пропускную способность и комфортность.

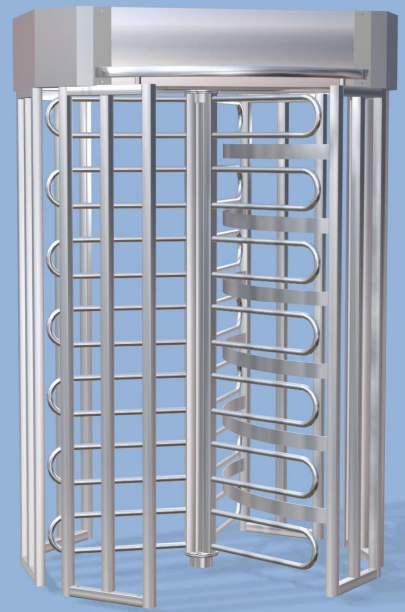
**Турникет роторный
поясной - «Толстый
РОТРИК» ОМА-16.586**

Турникет предназначен для управления потоками людей при усиленном контроле доступа. Надежно перекрывает проход и разделяет поток людей по одному. Область применения - оборудование для систем автоматического контроля и управления доступом.



**Турникет роторный
полноростовый -
«РОТОР - 120»
ОМА-18.686**

Турникет предназначен для установки на проходных предприятий с жестким контролем, а также на входе и выходе в спортивные, зрелищные сооружения, платные парки отдыха, пляжи, зоопарки, гаражи и автостоянки.




**Приемник одноразовых пропусков ГОБЛИН
ОМА-43.60**

* 4 3 6 0 M R 6 *