



Турникет РОТОРный моторный полноростовый

РУКОВОДСТВО ПО ЭКСПЛУАТАЦИИ

РОТОР-120
 ОМА-18.681
 ОМА-18.686
 ОМА-18.686.В с подогревом



РОТОР-120R
 ОМА-18.686.R с навесом
 ОМА-18.686.RB с подогревом



РОТОР-120
 ОМА-18.687
 ОМА-18.687.В с подогревом



РОТОР-90
 ОМА-16.681
 ОМА-16.686
 ОМА-16.686.В с подогревом



Настоящее руководство по эксплуатации является объединенным документом, содержащим ПАСПОРТ, техническое описание и инструкцию по эксплуатации. Руководство содержит сведения, которые необходимы для полного использования возможностей турникета при эксплуатации, а также разделы по упаковке, монтажу и обслуживанию.

Руководство является основным эксплуатационным документом и должно сохраняться в течение всего срока службы изделия. В руководстве может описываться дополнительное оборудование, не установленное на Вашем турникете. Данное Руководство и приведенные в нем технические характеристики были подготовлены на основании технической документации изготовителя, действующей на дату подписания в печать. Компания ОМА оставляет за собой право в любое время вносить изменения в конструкцию и технические характеристики изделий без предварительного уведомления и без каких-либо обязательств со своей стороны.

Все турникеты производимые фирмой ОМА имеют сертификат соответствия требованиям:

Технический регламент Таможенного союза «О безопасности низковольтного оборудования» (ТР ТС 004/2011)

Технический регламент Таможенного союза «Электромагнитная совместимость технических средств» (ТР ТС 020 /2011)

Не рекомендуется приступать к монтажу турникета и его эксплуатации без изучения руководства. Прочитайте и выполняйте все указания по мерам безопасности.

Дополнительную информацию, новости и актуальные инструкции смотрите на сайте по адресу www.oma.spb.ru

СОДЕРЖАНИЕ

1. НАЗНАЧЕНИЕ и ОСОБЕННОСТИ.....	3	4.1. Принцип действия. Включение	11
1.1. Понятия. Область применения.....	3	4.2. Алгоритм работы турникета	11
1.2. Параметры в автономном режиме*	3	4.3. Алгоритм работы с блокировкой в среднем положении.....	12
1.3. Конструкция. Надежность.....	4	4.4. Ручное управление с пульта (автономный режим)	12
1.4. Маркировка. Упаковка. Комплектность	5	4.5. Схема соединений РОТОРных турникетов ОМА	13
1.5. Обслуживание. Транспортирование и хранение.....	5	5. Турникеты РОТОРные полноростовые трехлопастные	14
2. Общие требования БЕЗОПАСНОСТИ	6	5.1. Комплектность	15
2.1. Пропускная способность. Действия в экстремальных условиях	6	5.2. Технические данные.....	15
2.1. Возможные неисправности турникета и методы их устранения	6	5.3. Порядок монтажа стакана турникетов ОМА-18.68х	16
3. Общие требования при монтаже	7	6. Турникеты РОТОРные полноростовые четырехлопастные.....	18
3.1. Инструмент для монтажа и сервисного обслуживания.....	7	6.1. Комплектность	19
3.2. Монтаж привода, опоры ротора, петель створок, индикаторов	8	6.2. Технические данные.....	19
3.3. Монтаж выносных индикаторов и пульта управления	9	6.3. Порядок монтажа стакана турникетов ОМА-16.68х	20
3.4. Подключение и работа в СКУД контроллера	9	7. Турникеты РОТОРные полноростовые трехлопастные стеклянные.....	22
3.5. Особенности работы контроллера ОМА-264МС1 в составе СКУД	10	7.1. Комплектность	23
3.6. Проверка технического состояния. Первое включение	10	7.2. Технические данные.....	23
4. ИНСТРУКЦИЯ ПО ЭКСПЛУАТАЦИИ	11	7.3. Порядок монтажа стакана турникета ОМА-18.687	24

1. НАЗНАЧЕНИЕ и ОСОБЕННОСТИ

1.1. Понятия. Область применения

Турникет – управляемый физический барьер для защиты охраняемых площадей от несанкционированного входа и выхода людей на территорию объекта при проходе через зоны контроля с двухсторонним движением (на вход и на выход) и с разделением потока «по одному».

Турникет роторный полноростовый представляет собой решетчатую полнопрофильную конструкцию высотой 2,4 метра, которая полностью предотвращает перелезание или перепрыгивание, и обеспечивает высокий уровень безопасности объекта. В основном такие турникеты предназначены для работы вне помещения при организации контролируемого прохода через периметральные ограждения и свободного неохраняемого выхода с территории. Турникет имеет режим защиты от обратного вращения и может работать как шлюз с возможностью блокировки и служить «мягкой ловушкой» для нарушителей режима.

Турникет предназначен для управления потоками людей при усиленном контроле доступа. Область применения – оборудование для систем автоматического контроля и управления доступом (СКУД).

По условиям применения турникеты соответствуют группе О4.2 по ГОСТ 15150-69 (общеклиматическое исполнение). Турникеты в зависимости от варианта исполнения предназначены для эксплуатации как внутри помещения, так и вне помещения под навесом. Температура эксплуатации от –25°С до +45°С и относительной влажности воздуха не более 95 % при $t = 25^{\circ}\text{C}$, а с системой подогрева - от –40°С до +45°С.

Турникет управляется дистанционно и может работать как в автономном режиме (ручное управление с пульта охранником с визуальным контролем ситуации), так и в качестве исполнительного устройства в системе контроля и управления доступом (СКУД) - автоматизированная проходная, когда необходима четкая автоматическая регистрация числа и направления проходов. Турникет можно подключать к различным популярным системам.

1.2. Параметры в автономном режиме*

Тип привода	Асинхронный электромотор
Количество режимов работы	9
Срок службы	8 лет
Средняя наработка на отказ, не менее**	3 000 000 однократных проходов
Среднее время восстановления (устранение причины отказа), не более	2 часов
Гарантийный срок эксплуатации	36 месяцев
Параметры БП. Напряжение питания привода	220 В +/-10%, 50 Гц
Напряжение питания пульта управления	12 VDC
Средняя/Пиковая мощность, потребляемая от сети, не более	150/200 ВА
Средняя/Пиковая пропускная способность при однократном проходе	15/30 проходов/мин
Габариты стойки турникета, не более	2400/1510 мм
Высота зоны прохода	2070 мм
Усилие поворота планки/створки, не более***	2 кгс
<p>*Параметры при равномерном распределении нагрузки на вход и выход. **За отказ принимается устраняемая ремонтom неработоспособность изделия, заключающаяся в невыполнении функций блокировки, доворота или управления. ***Предельные статические/динамические усилия на преграждающую планку измеряются на плече 0,25 м от корпуса.</p>	

1.3. Конструкция. Надежность

Турникет разработан для условий интенсивной эксплуатации. Прочный моторный нормально открытый реверсивный турникет с вращающимся ротором и верхним приводом. Турникет представляет собой проходную стальную кабину в виде граненого стакана из вертикальных стоек и решеток. Створки лопастей с плавным изгибом. Торцы створок спрятаны за стойку. Простое и прочное крепление к полу на анкерах. Верхняя подводка кабелей не требует штробов в полу для прокладки кабеля. Возможна установка потолка и подсветка зоны прохода.

Лопастей сборного ротора выполнены в виде горизонтальных решеток из семи петлевых створок (ОМА-18.687- преграждающие лопасти из закаленного стекла, ограждение зоны прохода из гнutoго триплекса). Каждая лопасть может быть развернута вдоль прохода на своей собственной оси для организации аварийного выхода.

Ротор вращается на подшипнике нижней опоры. Трубы ротора закреплены между верхним фланцем и фланцем опоры. Верхний фланец через эластичную пальцевую муфту связан с диском блокировки. Система доворота - электромоторная. Редуктор привода одноступенчатый на поликлиновом ремне. Диск блокировки снабжен стальными упорами основной и промежуточной блокировки. В корпусе привода смонтированы: асинхронный электромотор, редуктор, датчики поворота, электрический соленоидный замок, блок управления. Выносные индикаторы расположены на стойках.

Блок управления выполнен в пластиковом корпусе, в котором установлены импульсный БП, преобразователь напряжения и плата контроллера с колодками подключения. На боковой панели корпуса блока находится ввод кабеля питания и управления. Управление от пульта или СКУД.

- ✓ Нетравматичная конструкция ротора на эластичной подвеске. Мягкое демпфированное вращение и блокировка.
- ✓ Преграждающие лопасти ротора выполнены из набора петлевых створок с плавным изгибом из трубы или из закаленного стекла 12 мм.
- ✓ Элементы зоны прохода и преграждающие створки выполнены из шлифованной нержавеющей стали AISI304. Внутренние поверхности прочно окрашены порошковой краской. Крышки блока защищают механизм от попадания брызг.
- ✓ По внешней решетке ограждения из стальных вертикальных труб без горизонтальных стяжек невозможно взобраться как по лестнице. Внутренняя зона, не используемая для прохода, защищена встречной решеткой из горизонтальных элементов.
- ✓ Защита от вандализма и прочность обеспечивается эластичной системой муфт, стяжек и рам из стальных труб, устойчивой к реверсивным статическим и динамическим нагрузкам. Для пресечения попыток проникновения или вандализма предусмотрена возможность охраны зоны прохода. Контроллер формирует и передает в систему сигнал нарушения при попытке несанкционированного прохода через турникет или длительной остановке в зоне прохода (опция заказная).
- ✓ Позиционирующий бесконтактный электропривод для доворота в исходное состояние.
- ✓ 9 режимов работы обеспечивает встроенный помехоустойчивый контроллер под управлением от СКУД или пульта. Встроенная опция – «Очередь».
- ✓ Встроенные оптические датчики вращения. При попытках несанкционированного прохода турникет автоматически блокируется.
- ✓ Светодиодные яркие двухцветные индикаторы режимов работы расположены на стойке и пульте.

1.4. Маркировка. Упаковка. Комплектность

Маркировка, наносимая на привод, содержит: наименование изделия, параметры питания, обозначение, серийный номер. Маркировка покупных изделий выполнена в соответствии с технической документацией на них. Маркировка печатных плат содержит наименования и обозначения плат.

Упаковка деталей и узлов турникета предохраняет их от повреждений во время транспортировки. Транспортная тара – коробка из гофрокартона или ящик из ДВП. Комплектующие элементы дополнительно упакованы в полиэтиленовую пленку. По заказу в комплект поставки может входить дополнительное оборудование:

- ✓ Анкеры фирмы “SORMAT”. Позволяют обойтись без вскрытия пола и установки закладных элементов, что существенно облегчает монтаж турникета. Предназначены для установки оборудования на прочных полах.
- ✓ Усиленный пульт управления позволяет реализовать все 9 режимов работы (одиночный и групповой проход). На задней (торцевой) части пульта установлены две дополнительные клавиши свободного прохода.
- ✓ Подвесной декоративный потолок с экономичной LED подсветкой зоны прохода.

ВНИМАНИЕ! Окончательный комплект изделия определяется моделью турникета и особенностями конкретного заказа. Комплект подтверждается упаковочной ведомостью.

1.5. Обслуживание. Транспортирование и хранение

- ✓ Турникет при условии нормальной эксплуатации (уровень пыли и влаги) не нуждается в профилактическом техническом обслуживании.
- ✓ Неисправности, выявленные в гарантийный срок эксплуатации турникета, устраняются силами производителя или его представителя.
- ✓ Турникет в оригинальной упаковке можно перевозить наземным, водным и воздушным транспортом.
- ✓ При транспортировке допускается штабелировать коробки в соответствии с маркировкой на упаковке.
- ✓ Хранить турникет допускается в сухих помещениях при температуре от -30°C до +50°C один год с момента упаковки.

2. Общие требования БЕЗОПАСНОСТИ

По способу защиты человека от поражения электрическим током изделие относится к классу 1 по ГОСТ Р МЭК 335-1-94. Конструкция изделия обеспечивает безопасность людей при монтаже и эксплуатации, а также защиту от прикосновения к элементам, находящимся под напряжением свыше 36 VDC по отношению к корпусу. Привод турникета, стойка и пульт управления выполнены по схеме с изолированным корпусом, при этом напряжение питания пульта управления не выше 15 VDC. Токоведущие части изделия надежно изолированы и не допускают замыкания на корпус.

ВНИМАНИЕ! Соблюдайте общие правила электробезопасности при использовании электрических приборов. При проектировании, монтаже, наладке и эксплуатации оборудования необходимо соблюдать требования Федерального закона, требований стандартов и сводов правил (актуализированные редакции СНиП), включенных в Перечень национальных стандартов.

- ① Для дополнительной защиты от поражения электрическим током каждая стойка турникета должна подключаться к своему собственному устройству защитного отключения (УЗО) с номинальным током срабатывания до 30 мА. Рекомендуемое УЗО тип А 25А/0,03А.
- ① Недопустимо подключать турникет к линии, не имеющей защиты от сверхтоков.
- ① Подключение к сети 220В должен осуществлять **квалифицированный** специалист.

В турникете установлены фильтры EMC (Фильтр электромагнитной совместимости) имеющие ток утечки 7.15 mA – при включенном фильтре и 4.7 mA – при выключенном фильтре. Все турникеты поставляются с включенным фильтром EMC.

2.1. Пропускная способность. Действия в экстремальных условиях

- ✓ **ВНИМАНИЕ!** При работе турникета под управлением СКУД пропускная способность системы в целом определяется быстродействием системы (время анализа электронного пропуска). Если число сотрудников, работающих на предприятии, превышает нагрузочную способность изделия, необходимо оборудовать проходные дополнительными турникетами.
- ✓ При пропадании сетевого напряжения турникет может работать от устройства бесперебойного питания UPS (в комплект не входит), что обеспечивает корректное функционирование во всех режимах. При аварии питания деблокирование турникета из режима «Закрит» производится автоматически.

Турникет при выключении питания деблокируется автоматически. При необходимости полного освобождения прохода одну из преграждающих створок надо повернуть (опция). **ВНИМАНИЕ!** По действующим нормативам для экстренной эвакуации необходимо предусмотреть основной эвакуационный выход. Аварийный выход через турникет является дополнительной мерой, повышающей уровень безопасности.

2.1. Возможные неисправности турникета и методы их устранения

Неисправность	Причина	Способ устранения
Стойка турникета неустойчива.	Ненадежно закреплены в полу анкерные болты или закладные элементы.	Изменить тип анкеров или закладных или добавить прочность полу.
Люфт преграждающих элементов турникета.	Болты крепления планок слабо затянуты.	Проверить затяжку винтов, при необходимости подтянуть.
При включении турникет не работает, светодиоды на пульте не горят.	Отсутствие напряжения питания.	Восстановить подключение питания.
	Обрыв сетевого или соединительного кабеля.	Устранить обрыв в кабеле.
Нестабильная работа привода, электрозамка и индикатора.	Ненадежно закреплены концы кабеля управления в колодках.	Проверить и закрепить концы, при необходимости облудить.
Индикаторы переключаются с красного на зеленый цвет и обратно с периодом 0,5 секунды.	Напряжение питания контроллера меньше 12 В.	Отрегулировать выходное напряжение блока питания.
	Перегрузка выходных цепей контроллера, короткое замыкание на выходах контроллера.	Проверить подключения пульта и СКУД.

3. Общие требования при монтаже

Прежде чем приступить к монтажу убедитесь в должном качестве изделия (внешний вид) и проверьте комплектацию по упаковочной ведомости. Претензии к внешнему виду и комплектности после завершения монтажа могут быть не приняты!

Турникет монтируется без применения специального инструмента. Возможна установка на готовом полу, на закладных элементах, на старой установочной базе. Специальная установка по просьбе потребителя. При монтаже кабелей сверху не нарушается покрытие пола в зоне прохода.

При монтаже обратите ВНИМАНИЕ:

- ① Напряжение питания привода – 220В (переменного тока). Подключайте турникет только к сети имеющей заземление.
- ① Используйте для подключения кабель питания ПВС 3х0,75 с жилой заземления из комплекта поставки турникета.
- ① Запрещается пользоваться неисправным инструментом и приспособлениями;
- ① Все работы по монтажу и подключению стойки, пульта производите при отключенном от сети турникете.
- ① Блок привода имеет значительную массу. Поднимая его на высоту, действуйте вдвоем, соблюдая правила ТБ. Работайте в каске. Используйте страховочные крепления. Не стойте под грузом!
- ① Все работы по монтажу и подключению стойки, пульта производите при отключенном от сети турникете.
- ① Запрещается устанавливать пульт управления или блок питания на токопроводящих поверхностях и в сырых помещениях;
- ① Подключение к сети 220В должен осуществлять **квалифицированный** специалист.

При монтаже рекомендуется:

- ① Устанавливать турникет на прочные и ровные (бетон, камень и т.п.) основания, имеющие толщину не менее 150 мм;
- ① Применять закладные элементы (300/300/300 мм) при установке на менее прочное основание;
- ① Выровнять основание так, чтобы точки крепления стойки турникета лежали в одной горизонтальной плоскости;
- ① Обеспечить вертикальное положение стоек по отвесу;
- ① Крепить турникет анкерными болтами (в комплект не входят) фирмы «SORMAT» для прочных бетонов.

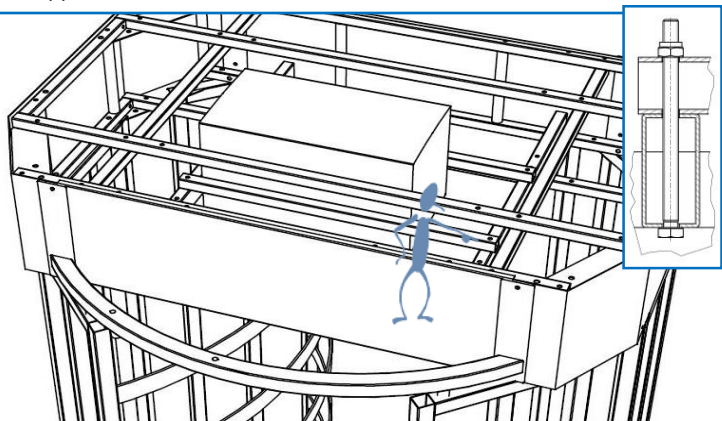
3.1. Инструмент для монтажа и сервисного обслуживания

1. Электроперфоратор и сверла твердосплавные Ø16 и 25 мм (для отверстий в полу под гайки анкеров);
2. Электродрель и сверла по металлу Ø2,5 мм (для предварительной засверловки), Ø12 мм (для кабеля индикатора), Ø16 мм (для кабеля питания и управления);
3. Отвертки: крестообразная № 2 (длина 150 мм); с прямым шлицем № 5 (длина 150 мм).
4. Ключ рожковый S10 – 2 шт.
5. Ключ рожковый: S13 - 2 шт.
6. Ключ торцевой: S17, S19, S24 (для анкеров).
7. Ключи шестигранные: №№ 3, 5, 6, 8.
8. Отвес и уровень

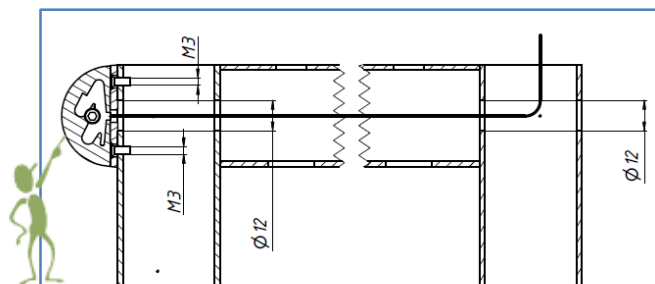
3.2. Монтаж привода, опоры ротора, петель створок, индикаторов

Монтаж привода. Извлеките из ящика и распакуйте привод турникета. Привод поставляется в собранном виде. Снимите верхнюю крышку. Посмотрите, что куда подключать и найдите наклейку «Сторона прохода».

Правильно установите привод относительно центра турникета и закрепите стяжки в верхней раме 4-мя болтами M8x110. **ВНИМАНИЕ!** Привод имеет значительную массу. Не стойте под грузом при монтаже! Подключите кабели управления по схеме соединений.



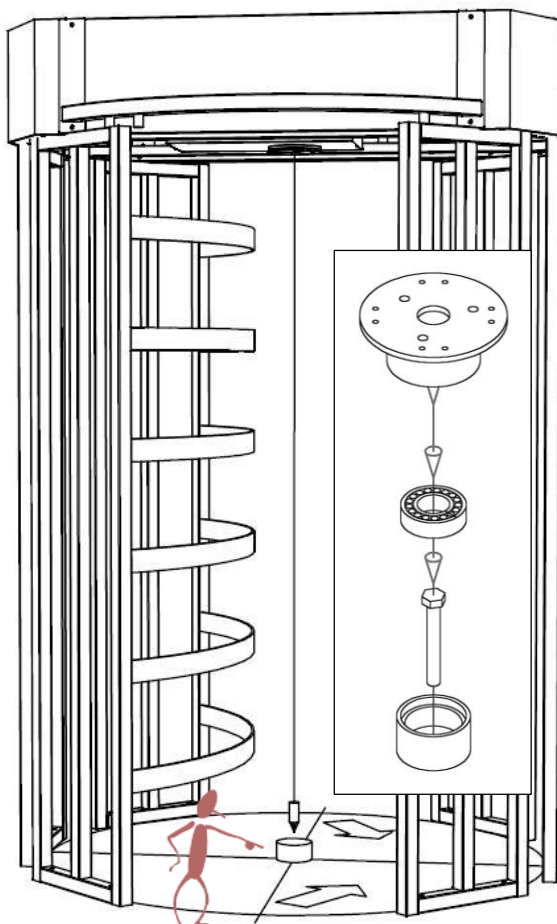
ВНИМАНИЕ! Не торопитесь закрывать крышку привода до полной проверки работы турникета.



Сделайте в верхней части стоек решеток зоны прохода на входе и выходе отверстия 12 мм под кабели индикаторов «Вход» и «Выход». Снимите стекло и закрепите держатель индикатора к трубе на необходимой высоте винтами M3 (требуется сделать по два резьбовых отверстия).

Монтаж опоры ротора. Опора ротора поставляется в собранном виде вместе с нижним фланцем и стаканом с подшипником.

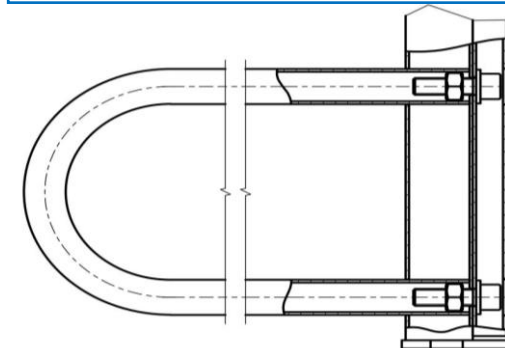
Разберите опору, извлеките подшипник и установите стакан опоры в центре площадки на разметку. Проверьте по отвесу центр нижней опоры. Подготовьте в полу отверстие под анкерную гайку PFG ES 16.



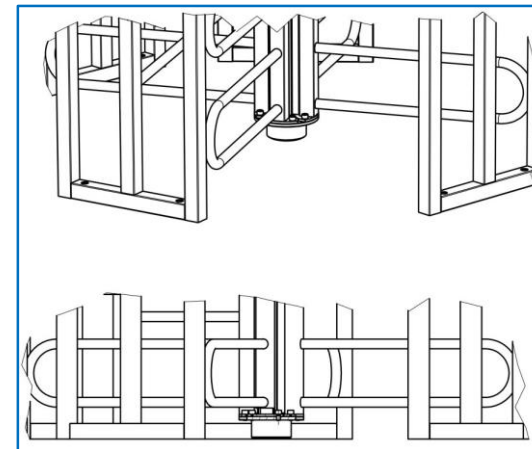
Закрепите стакан опоры в центре площадки болтом M16x80. Установите в стакан подшипник, а сверху нижний фланец. **Внимание!** Подшипник любит чистоту!

Монтаж петель створок из трубы (для ОМА-16.68х и ОМА-18.68х).

Установите по 7 петель на каждую преграждающую лопасть и закрепите их болтами M12x25 на фиксатор резьбы «синий» в соответствии с рисунком.



Установите лопасти до совмещения отверстий на фланцах. Закрепите лопасти на нижнем и верхнем фланце болтами M10x16.



Проверьте вращение ротора. Ротор должен поворачиваться рукой легко с равномерным трением

3.3. Монтаж выносных индикаторов и пульта управления



Поместите пульт управления в кабине охранника так, чтобы обеспечивался удобный доступ к элементам управления.

Подключите, не прилагая особых усилий и соблюдая цвета, концы кабеля управления колодке на контроллере турникета в соответствии со схемой соединений. Закрепите кабель так, чтобы он не мешал работе механизма.

Пульт подключается к турникету 12-жильным кабелем через колодку контроллера или колодку пульта.

Под съемной крышечкой пульта расположена колодка для подключения СКУД.

Разместите на входе и выходе индикаторы «Вход» и «Выход». Протяните кабели индикаторов в привод турникета. Внимание! Кабели снабжены разъемами. Не повредите при протяжке! Правильно подключите разъемы к колодке контроллера в блоке управления.	Индикатор «ВХОД» (вращение турникета против часовой стрелки)	Индикатор «ВЫХОД» (вращение турникета по часовой стрелке)
Контакт и провод	8 6 13	5 7 8
Обозначение	Vi IR IS-R	IL IS-L Vi
Название	+12В Входите Стойте	Выходите Стойте +12В

3.4. Подключение и работа в СКУД контроллера



СКУД подключается к турникету через колодку контроллера (вариант 1), колодку, находящуюся внутри пульта ОМА-26.4СВ под съемной крышечкой (вариант 2) или параллельно с пультом к контроллеру турникета (вариант 3).

Внимание! При подключении по варианту 2 или 3 СКУД не может контролировать действия охраны.

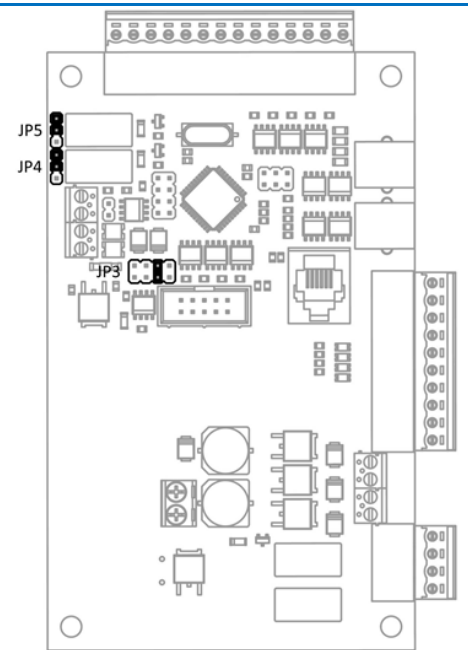
Турникет при работе в составе системы имеет два основных способа управления:

1. Двумя сигналами с таймером СКУД, используются потенциальные входы 34 и 35 (без сброса). Сигнал «S» можно не использовать. Длительность сигналов управления и время ожидания прохода определяется СКУД.
2. Двумя сигналами через импульсные входы L-i и R-i может быть реализовано 4 основных режима прохода (по таблице 2), используются импульсные входы 31 и 32.

В этом случае включаются режимы прохода для одного человека (однократный проход) и сброс режима произойдет автоматически после прохода или по внутреннему таймеру времени ожидания прохода (8 секунд), если прохода не было. Сигнал «S» можно не использовать.

Схема установки джамперов контроллера ОМА264МС1 (в состоянии поставки) для всех моделей РОТОРов приведена на рисунке справа. →

ОМА-264МС1



3.5. Особенности работы контроллера ОМА-264МС1 в составе СКУД

В состоянии поставки джамперы установлены так, что контакты реле PAS нормально разомкнуты. Положение джамперов на рисунках ниже. Переставьте джамперы правее, если Вам нужны нормально замкнутые контакты для сигналов PAS.

Контроллер формирует и передает в систему отдельные сигналы совершения прохода «сухими» контактами реле - «PAS-L» и «PAS-LR» (есть проход влево) и «PAS-R» и «PAS-LR» (есть проход вправо), соответствующие направлению прохода. Длительность сигналов «PAS» составляет 0,5 секунды. Фронт (начало) этих сигналов возникает при повороте преграждающих элементов на угол 45° (60° для трехлопастных турникетов) до истечения времени ожидания прохода.

Для входных сигналов контроллер имеет 5 входов с подтягивающим резистором 2 кОм в цепи питания +15В. Управляющим элементом в системе может быть нормально разомкнутый «сухой контакт» реле или транзистор n-p-n структуры с открытым коллектором. Управляющие сигналы должны иметь длительность $t > 0,2$ с. Транзистор или реле должны обеспечивать ток не менее 10 мА при напряжении 15 В. Управление осуществляется путем замыкания соответствующих контактов на общий провод GND контроллера (контакт 91).

Ввод задаваемого режима осуществляется сигналами управления L или L-i – разрешить проход влево; R или R-i – разрешить проход вправо и сигнал S - сброс из системы.



Контакты реле PAS нормально разомкнуты (состояние поставки)

Название	Общий провод питания	Разрешить проход (импульсный вход)		СТОП	Разрешить проход (потенциальный вход)		Проход совершен		Общий провод контактов реле
		Вправо	Влево		Влево	Вправо	Вправо	Влево	
Контакт контроллера	91	80	82	81	79	78	89	87	88
Обозначение	GND	R-i	L-i	S	L	R	PAS-R	PAS-L	PAS-LR
Контакт пульта	30	31	32	33	34	35	36	37	39



Контакты реле PAS нормально замкнуты

3.6. Проверка технического состояния. Первое включение

ВНИМАНИЕ! После завершения монтажа необходимо тщательно проверить путем визуального осмотра целостность всех кабелей, правильность всех подключений и подготовить турникет к первому включению. Перед включением турникета убедитесь в исправности сетевого кабеля. Освободите зону вращения ротора от посторонних предметов. Соблюдайте общие правила при работе с электрическими приборами.

1. Убедитесь, что СКУД не подает на турникет команд разрешающих проход. Включите питание 220В. Турникет установится в режим «Проход запрещен», на турникете и пульте горят красные индикаторы. Турникет готов к вводу любого режима прохода. **ВНИМАНИЕ!** При любых отклонениях прекратите работу с турникетом и выключите блок управления.
2. Установите один из режимов однократного прохода на вход или на выход. Убедитесь, что на левой или на правой стороне индикатора стойки цвет индикаторов сменился на зеленый. Если, например, была нажата только правая кнопка пульта, то турникет откроется на вход. Ротор при проходе будет вращаться по часовой стрелке.
3. Пройдите через зону контроля в сторону зеленого сигнала, толкнув преграждающую лопасть рукой по направлению установленного прохода. При повороте ротора на 10° он повернется после прохода до следующего исходного состояния и зафиксируется. Ротор должен вращаться плавно, без рывков. При фиксации в исходном состоянии допустимо небольшое покачивание ротора, а при резком вращении – щелчок.
4. Проверьте работу турникета в различных режимах прохода в реальных условиях. Проверку каждого режима повторите не менее 20 раз.
5. Закрепите «Инструкцию по эксплуатации» на видном месте в кабине охранника.

4. ИНСТРУКЦИЯ ПО ЭКСПЛУАТАЦИИ

- ④ При эксплуатации турникета соблюдайте общие правила при работе с электрическими приборами.
- ④ Запрещается вскрывать крышки блоков без предварительного отключения их от сети!
- ④ Не перемещайте через зону прохода предметов, размеры которых превышают ширину прохода.
- ④ Не допускайте удары по преграждающим элементам и облицовке, вызывающие механическую деформацию.
- ④ Не допускайте использование при чистке загрязненных поверхностей абразивных и химически активных веществ.

4.1. Принцип действия. Включение

Конструктивное исполнение обеспечивает свободный доступ ко всем узлам и блокам изделия при проведении профилактических работ и ремонта. Эксплуатационная технологичность обеспечивается: блочной конструкцией изделия, взаимозаменяемостью одноименных элементов, комплектом документации.

Турникет снабжен электромоторной системой позиционирования и быстродействующим соленоидным электрозамком. Турникет относится к классу нормально открытых управляемых физических барьеров, т.е. турникет открыт при отсутствии питания. Для деблокирования достаточно отключить питание. Ротор при этом вращается свободно. Индикаторы не светятся.

Принцип действия. Турникет нормально открыт при отсутствии питания и работает по принципу «Толкни и иди, если разрешено». Если проход разрешен (светится хотя бы один зеленый индикатор на стойке), то после сдвига лопасти рукой по направлению разрешенного прохода на 10° включается привод. После прохода ротор с лопастями продолжает вращаться вперед (доворачивается) до исходного положения и фиксируется. Если проход запрещен (красный индикатор на стойке), то после толчка створки ротор блокируется электрозамком, а через 2 секунды привод пытается вернуть ротор в исходное положение. При попытке вернуться назад после половины пути при однократном или многократном проходе в одну сторону ротор блокируется.

Включение питания. Убедитесь в правильности всех подключений и исправности сетевого кабеля. Освободите зону вращения планок от посторонних предметов. Включите питание 220В. Турникет сам установится в исходное состояние. На пульте и стойке загораются красные индикаторы. Проход закрыт. Турникет готов к вводу любого режима прохода.

4.2. Алгоритм работы турникета

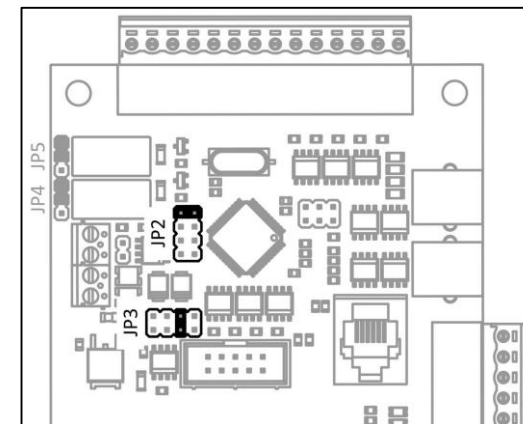
1. Если проход запрещен (при любом положении лопастей), то после включения питания контроллер сразу устанавливает ротор турникета в исходное положение. Если включен свободный проход и планка повернута на угол менее 10° , после включения питания турникет остается в таком положении.
2. В исходное положение турникет устанавливается при нажатии кнопки СТОП, повороте планки на угол более 10° или после выключения таймера ожидания прохода. Проход запрещен. Светятся красные индикаторы на пульте и стойках. Лопасть ротора перекрывает зону прохода. Проход закрыт для входа и выхода. Замок открыт.
3. Попытка несанкционированного прохода. Любой сдвиг преграждающей лопасти без предварительного разрешения прохода с пульта или СКУД вызывает включение замка и блокировку ротора. Если воздействие снято, то мотор привода вернет ротор назад до исходного положения через 2 секунды.
4. Если проход разрешен, то светятся зеленые индикаторы на пульте и на турникете. После поворота лопасти ротора рукой по направлению прохода на 10° включается привод, ротор вращается вперед до следующего исходного положения и фиксируется. При попытке повернуть ротор назад после того как выдан сигнал PAS, ротор блокируется замком. Проход обратно невозможен.
5. Отказ от прохода. Если при разрешенном проходе лопасть повернута на угол менее 10° и оставлена в таком положении (мотор привода при этом выключен), то можно отменить режим прохода, нажав кнопку СТОП или дождаться выключения таймера ожидания прохода. Мотор привода вернет ротор назад до исходного положения.

4.3. Алгоритм работы с блокировкой в среднем положении

Справа приведена схема установки джамперов контроллера для включения режима промежуточной блокировки (режим «ШЛЮЗ») в среднем положении. →

Управление блокировкой осуществляется замыканием контакта 54 контроллера на общий провод GND (контакт 91) до начала прохода. При постоянном замыкании ротор блокируется при каждом проходе. Сигнал блокировки может быть подан специальной кнопкой или от внешнего устройства, например металл детектора «сухими» контактами.

1. Если проход разрешен, то после поворота лопасти ротора рукой по направлению прохода на 10° включается привод, ротор вращается вперед до среднего положения и фиксируется. Человек блокируется внутри турникета. Продолжение движения вперед возможно лишь после подтверждения прохода (повторного сигнала разрешения прохода с пульта или от СКУД).
2. Если второй сигнал разрешает проход в прежнем направлении, то отключается замок. После этого створки могут поворачиваться только вперед. Вернуться назад невозможно. При завершении прохода выдается сигнал PAS.
3. Если второй сигнал разрешает проход в обратном направлении, то замок отключается, включается мотор привода. Пройти вперед невозможно, привод будет блокироваться замком. Сигнал PAS не выдается.



4.4. Ручное управление с пульта (автономный режим)

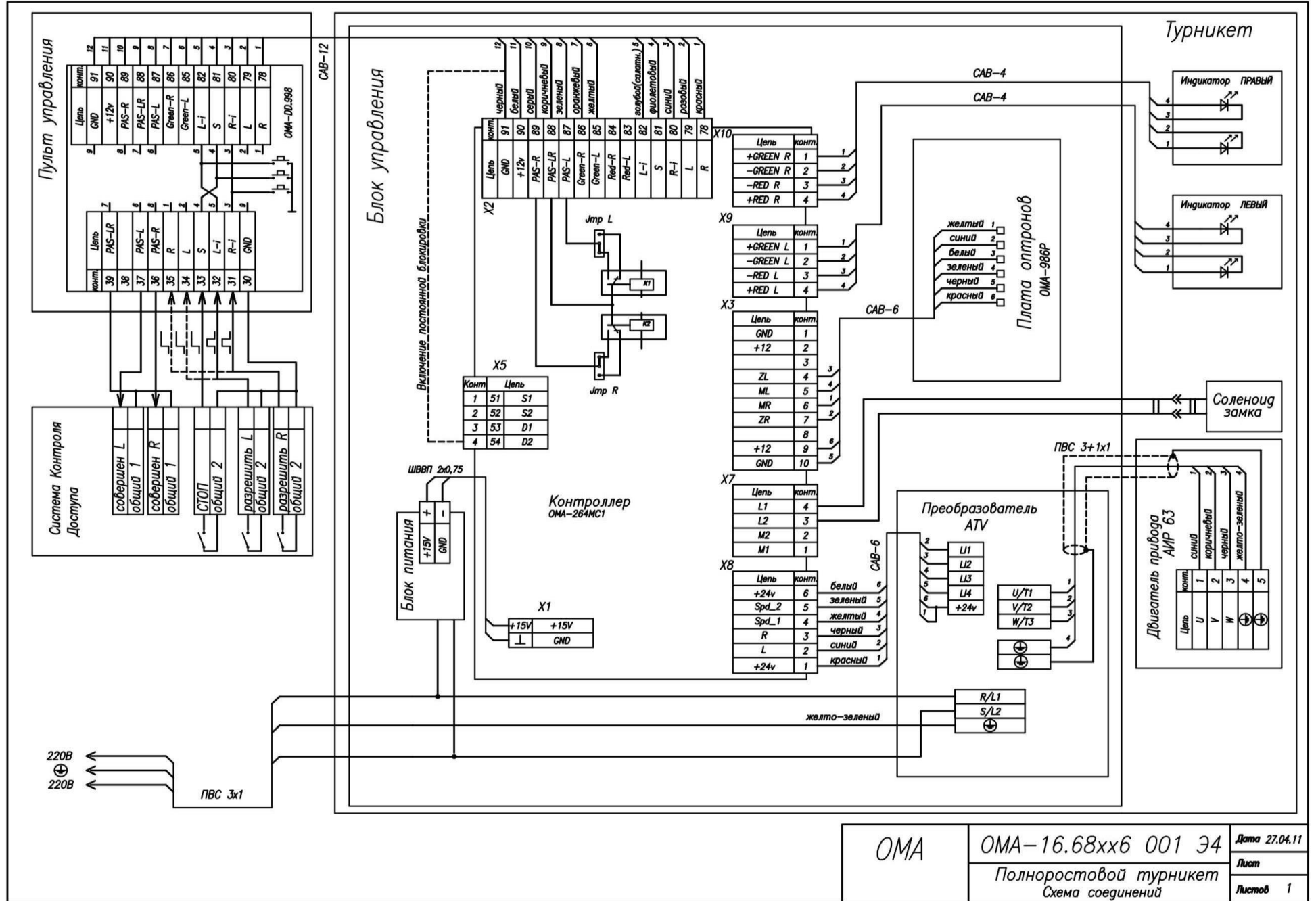
Пульт СИСТЕМНЫЙ обеспечивает 4 режима прохода (1-4). Пульт УСИЛЕННЫЙ еще 5 режимов (5-9). Пульт выполнен в виде небольшого настольного прибора в корпусе из пластика, который снабжен гибким кабелем. На лицевой панели корпуса расположены три кнопки управления: кнопка «СТОП» (красная) для установки турникета в режим «Закрты», и две зеленые кнопки «←» и «→» для установки прохода в выбранном направлении. Рядом с кнопками расположены соответствующие световые индикаторы. Под нижней сдвижной крышечкой колодка СКУД.

Установите один из режимов однократного прохода на вход или на выход, нажав соответствующую кнопку на пульте. Убедитесь, что на пульте и корпусе турникета свет индикаторов сменился с красного на зеленый цвет. Если была нажата только одна зеленая кнопка пульта, то турникет откроется в одну сторону. Препреграждающие элементы при проходе будет вращаться в сторону выбранного направления.

Режимы	Ваши действия	Индикация
1 Открыть для входа одного человека	Нажмите зеленую кнопку на вход	Зеленый на вход и красный на выход
2 Открыть для выхода одного человека	Нажмите зеленую кнопку на выход	Зеленый на выход и красный на вход
3 Закрыть для входа и выхода	Нажмите красную кнопку «стоп»	Красные на вход и выход
4 Открыть для входа и выхода одного человека	Нажмите обе зеленые кнопки	Зеленые на вход и выход
5 Открыть для входа группы людей	Переключите клавишу на вход	Зеленый на вход и красный на выход
6 Открыть для выхода группы людей	Переключите клавишу на выход	Зеленый на выход и красный на вход
7 Открыть для входа группы людей и выхода одного человека	Переключите клавишу на вход и нажмите кнопку на выход	Зеленые на вход и выход
8 Открыть для выхода группы людей и входа одного человека	Переключите клавишу на выход и нажмите кнопку на вход	
9 Открыть для входа и выхода группы людей	Переключите обе клавиши	



4.5. Схема соединений РОТОРных турникетов ОМА

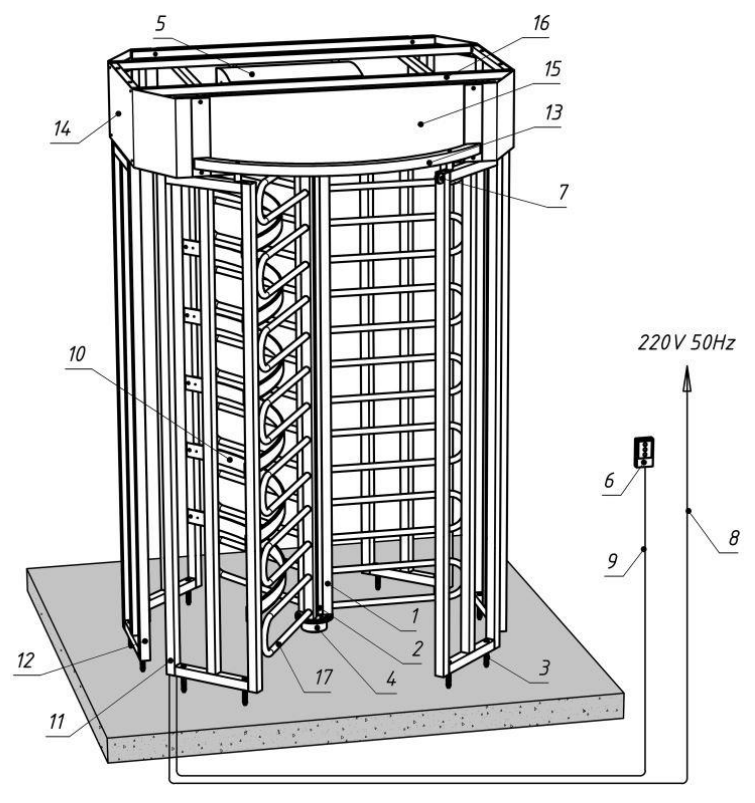


ОМА	ОМА-16.68xx6 001 Э4	Дата 27.04.11
	Полноростовой турникет	Лист
	Схема соединений	Листов 1

5. Турникеты РОТОРные полноростовые трехлопастные		
ОМА-18.680	ОМА-18.686	ОМА-18.686.R с навесом
ОМА-18.681	ОМА-18.686.В с подогревом	ОМА-18.686.RВ с подогревом
РОТОР-120 «ЭКОНОМ»	РОТОР-120 «КЛАССИКА»	РОТОР-120 «КЛАССИКА» внешнего исполнения
Облицовка и решетки из окрашенной стали, петли лопасти – нержавеющая сталь.	Облицовка, решетки и лопасти из нержавеющей стали	Облицовка, решетки, навес и лопасти из нержавеющей стали
		

5.1. Комплектность

№	Наименование	Кол.
1	Труба лопасти ротора	3
2	Усилитель трубы лопасти ротора	3
3	Комплект крепежа для сборки турникета (список в упаковке)	1
4	Опора ротора в сборе с подшипником	1
5	Привод РОТОРа-120 в сборе с диском верхним	1
6	Пульт управления СИСТЕМНЫЙ (без кабеля)	1
7	Индикатор прохода с кабелем (подключен)	2
8	Кабель питания ПВС 3x0,75 (подключен), метров	8
9	Кабель управления КСПВ12x0,4, метров	8
10	Дуга встречной решетки	6
11	Решетка основная	4
12	Решетка встречная	2
13	Дуга верхняя силовая	2
14	Облицовка	2
15	Облицовка верхняя	2
16	Рама верхняя (привода)	1
17	Петля преграждающей лопасти (3 упаковки)	21



5.2. Технические данные

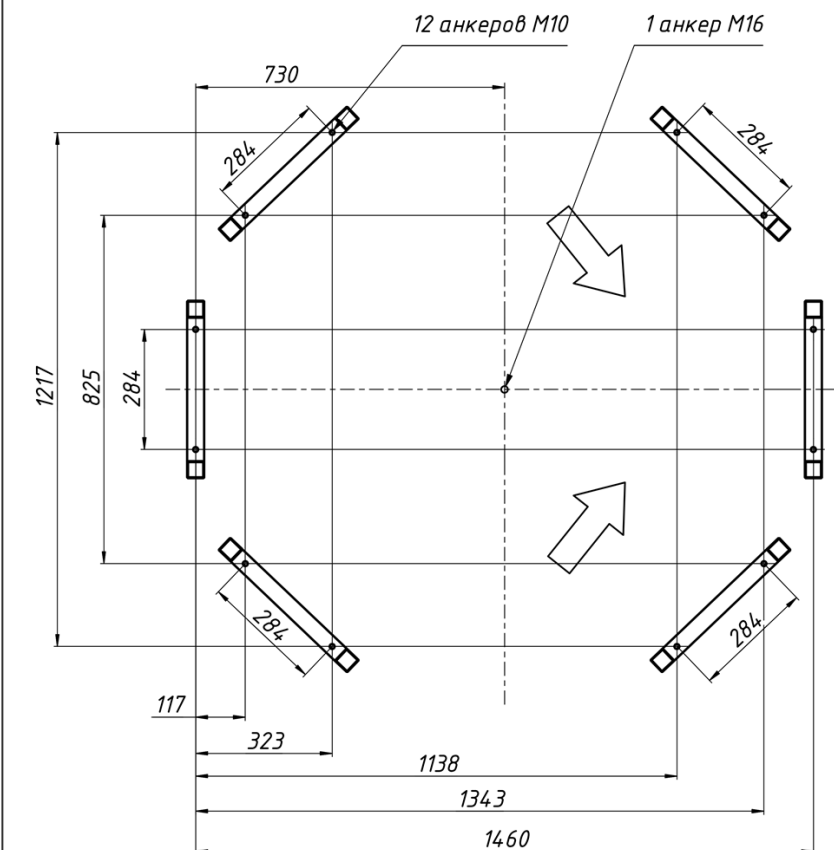
Стандартная ширина зоны прохода	694 мм
Степень защиты ОМА-18.68х	IP20
Степень защиты ОМА-18.686.RB	IP23
Допустимое статическое усилие на планке, не более	200 кгс
Допустимое динамическое усилие на планке, не более	0,4 кДж
Масса турникета ОМА-18.68х, не более	305 кг (нетто)
Масса турникета ОМА-18.686.RB с навесом, не более	350 кг (нетто)

5.3. Порядок монтажа стакана турникетов ОМА-18.68х

Обратите ВНИМАНИЕ! Монтаж привода, опоры ротора, петель створок, индикатора приведен в разделе 3.2

1. Определите центр вращения ротора турникета и сделайте на полу разметку отверстий под две основные решетки две дополнительные в соответствии с рисунком ниже. В центре сделайте предварительную разметку под анкер М16. Направление прохода показано стрелками. Подготовьте в полу 12 отверстий 16мм под анкерные гайки PFG ES-10.

3. Установите в подготовленные отверстия пола анкерные гайки и закрепите на них основные решетки болтами М10х70, проложив регулировочные шайбы между решеткой и полом.

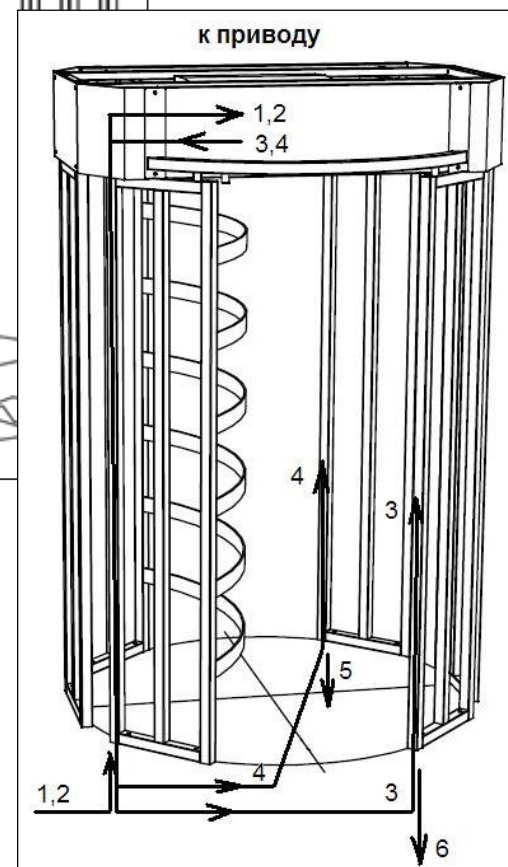
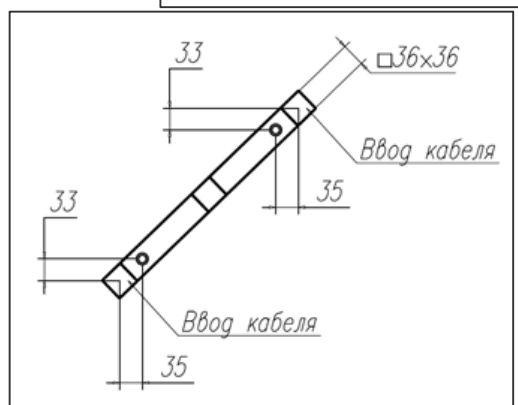
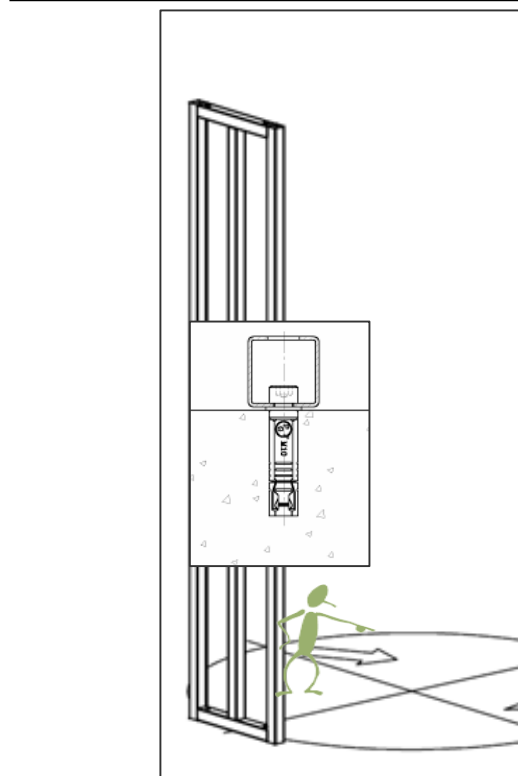


2. ВНИМАНИЕ! Проверьте правильность (откорректируйте, если не совпадает) разметку отверстий.

Не забудьте подвести через одну из стоек решетки, если подвод идет через пол, кабели от БУ к приводу турникета.

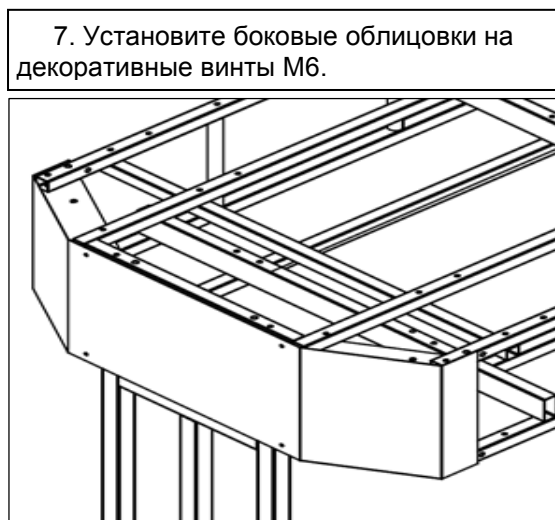
Привод расположен в самой верхней части турникета, поэтому кабель лучше вести по потолку.

4. Вариант прокладки кабелей по полу:
 1 – кабель питания привода
 2 – кабель управления привода
 3 – кабель индикатора прохода
 4 – кабель индикатора прохода
 5 – кабель считывателя
 6 – кабель считывателя

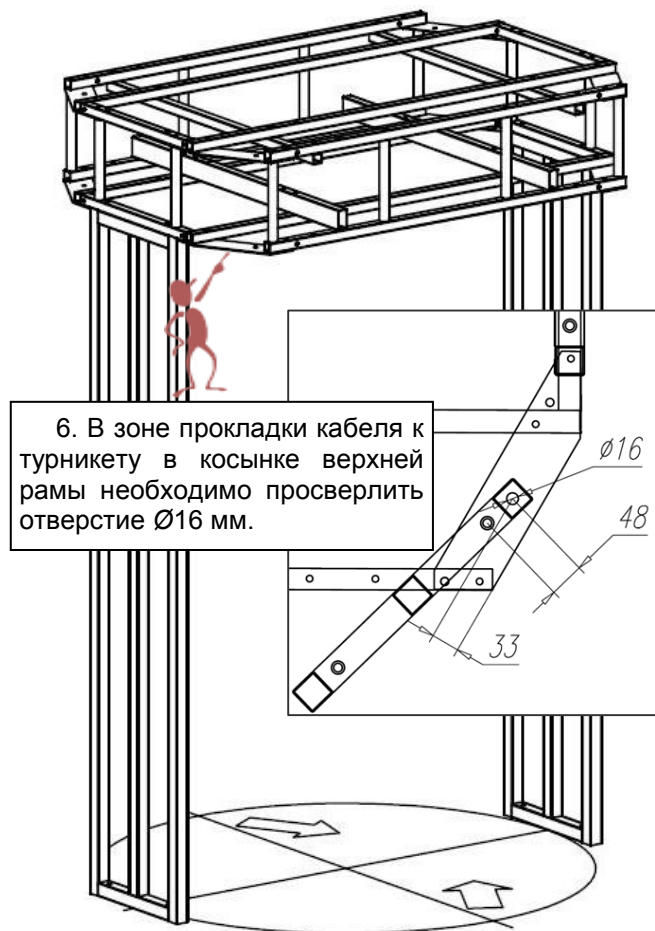




5. Закрепите на основных решетках верхнюю раму болтами M10x50



7. Установите боковые облицовки на декоративные винты M6.



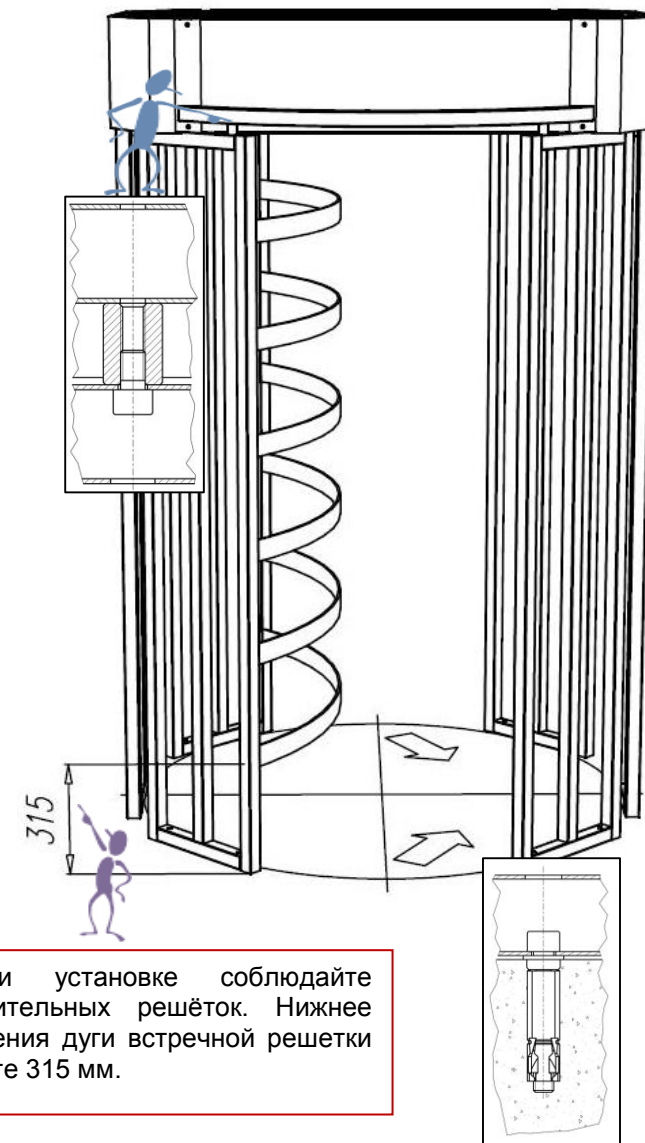
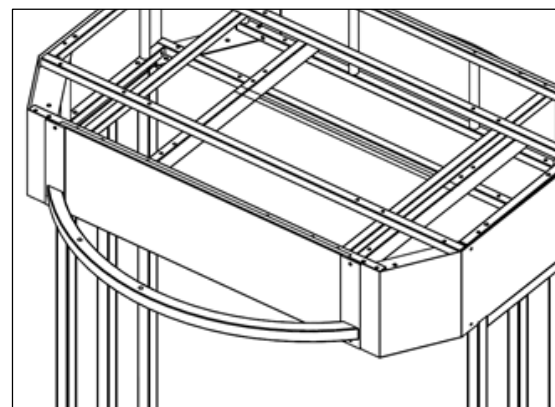
6. В зоне прокладки кабеля к турникету в косынке верхней рамы необходимо просверлить отверстие $\varnothing 16$ мм.

$\varnothing 16$

48

33

8. Установите верхнюю облицовку и силовую дугу. Облицовка фиксируется на раме за счет крепления силовой дуги.



9. Установите 2 дополнительные решетки зона вращения и 2 зоны прохода.
 В верхней части дополнительные решетки крепятся к силовой дуге болтами M10x16 через цилиндрические проставки.
 В нижней части решетка крепится болтами M10x70 к полу.

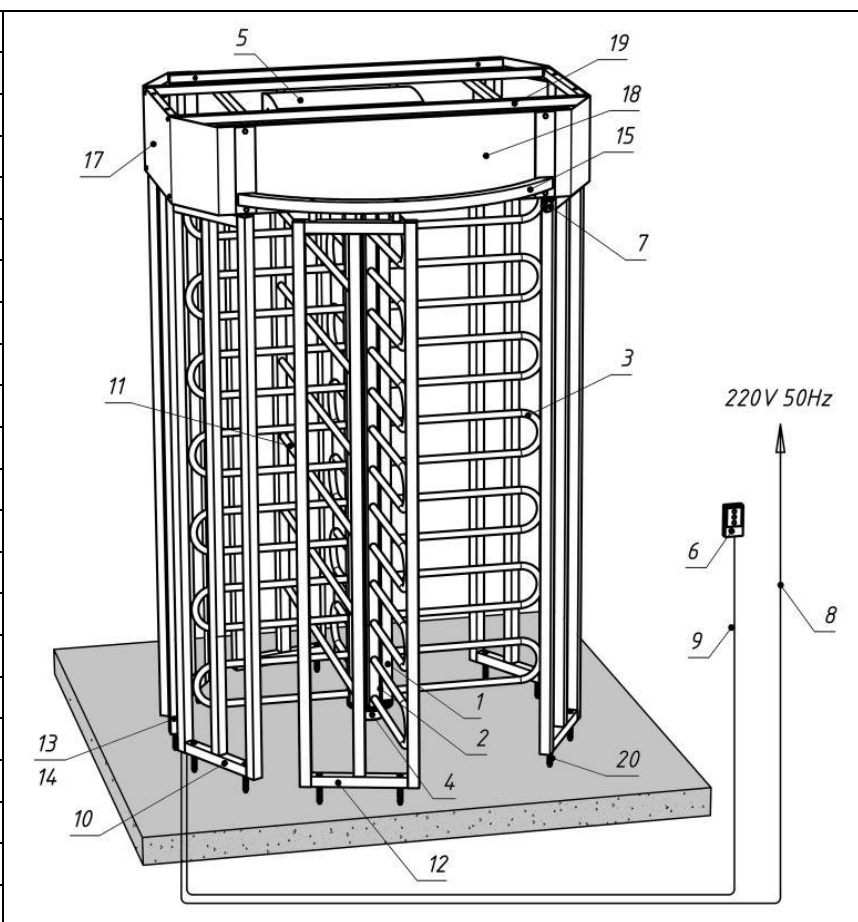
ВНИМАНИЕ! При установке соблюдайте ориентацию дополнительных решёток. Нижнее отверстие для крепления дуги встречной решетки должно быть на высоте 315 мм.

6. Турникеты РОТОРные полноростовые четырехлопастные

ОМА-16.680	ОМА-16.686	ОМА-16.686.R с навесом
ОМА-16.681	ОМА-16.686.В с подогревом	ОМА-16.686.RВ с подогревом
РОТОР-90 «ЭКОНОМ»	РОТОР-90 «КЛАССИКА»	РОТОР-90 «КЛАССИКА» внешнего исполнения
Облицовка и решетки из окрашенной стали, петли лопасти – нержавеющая сталь.	Облицовка, решетки и лопасти из нержавеющей стали	Облицовка, решетки и лопасти из нержавеющей стали



6.1. Комплектность		
№	Наименование	Кол.
1	Труба ротора	4
2	Усилитель ротора	4
3	Петля преграждающей лопасти	28
4	Опора ротора в сборе с подшипником	1
5	Привод РОТОРа-90 в сборе с диском верхним	1
6	Пульт управления СИСТЕМНЫЙ (без кабеля)	1
7	Индикатор прохода с кабелем (подключен)	2
8	Кабель питания ПВС 3x0,75 (подключен), метров	8
9	Кабель управления КСПВ12x0,4, метров	8
10	Решетка основная	4
11	Труба встречной решетки	6
12	Решетка дополнительная	2
13	Стойка решетки	2
14	Вставка верхняя и нижняя (по 2 штуки)	4
15	Дуга правая	1
16	Дуга левая	1
17	Облицовка боковая	2
18	Облицовка верхняя	2
19	Рама верхняя	1
20	Комплект крепежа (список в упаковке)	1

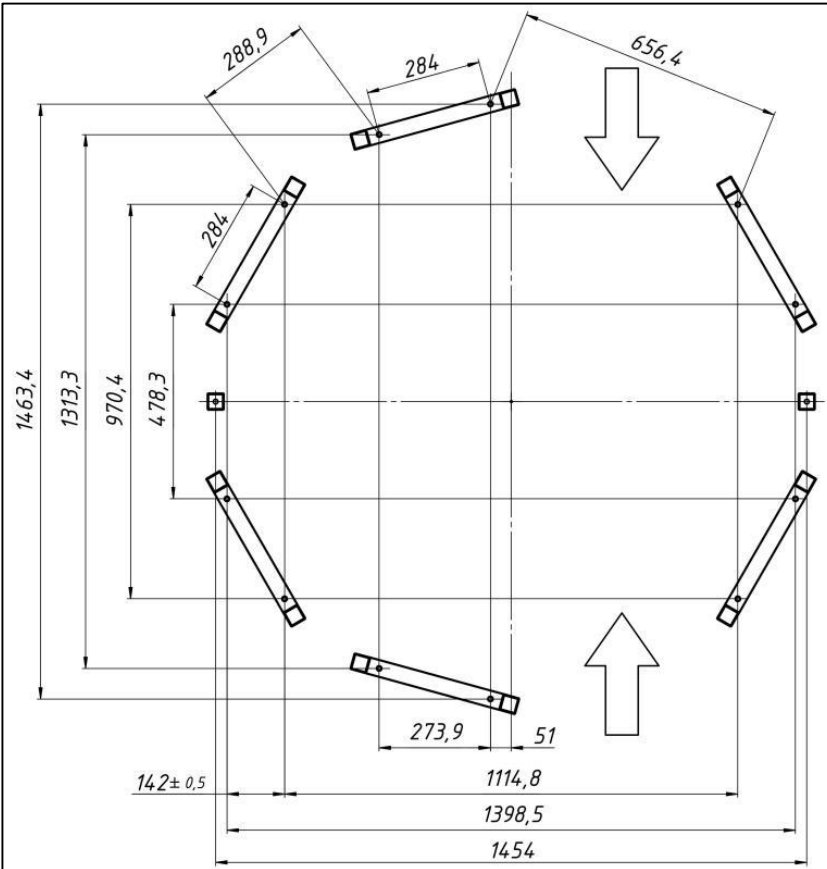


6.2. Технические данные	
Стандартная ширина зоны прохода	525 мм
Степень защиты ОМА-16.68x	IP20
Степень защиты ОМА-16.68x.RB с навесом	IP23
Допустимое статическое усилие на створке, не более	200 кгс
Допустимое динамическое усилие на створке, не более	0,4 кДж
Масса турникета ОМА-16.68x, не более	395кг (нетто)
Масса турникета ОМА-16.68x.RB с навесом, не более	445кг (нетто)

6.3. Порядок монтажа стакана турникетов ОМА-16.68х

Обратите ВНИМАНИЕ! Монтаж привода, опоры ротора, петель створок, индикаторов приведен в разделе 3.2

1. Определите центр вращения ротора турникета и сделайте на полу разметку отверстий под две основные решетки две дополнительные в соответствии с рисунком ниже. В центре сделайте предварительную разметку под анкер М16. Направление прохода показано стрелками. Подготовьте в полу 12 отверстий 16мм под анкерные гайки PFGIH-10.

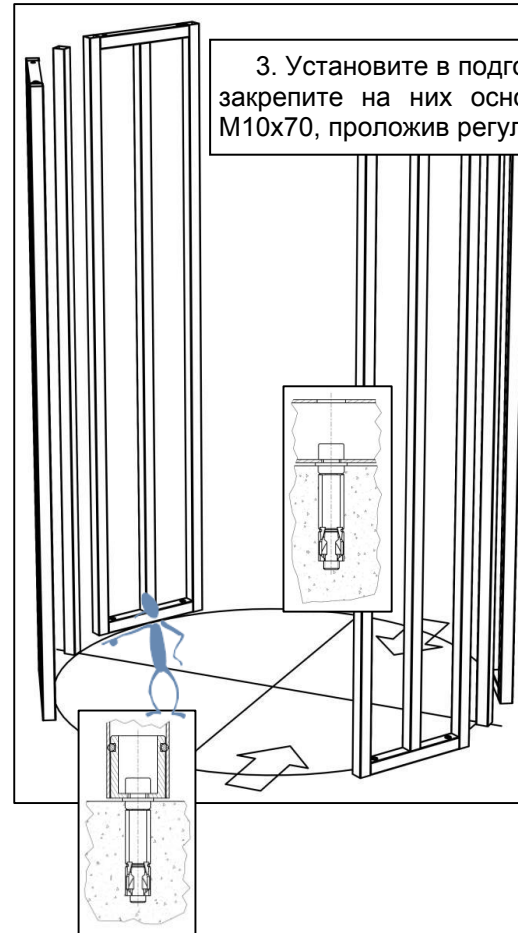


2. ВНИМАНИЕ! Проверьте правильность (откорректируйте, если не совпадает) разметку отверстий.

Не забудьте подвести через одну из стоек стакана, если подвод идет через пол, кабели от БУ к приводу турникета.

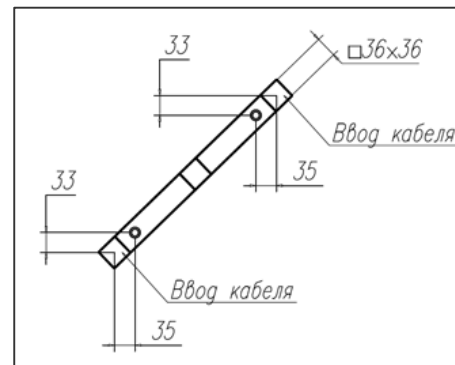
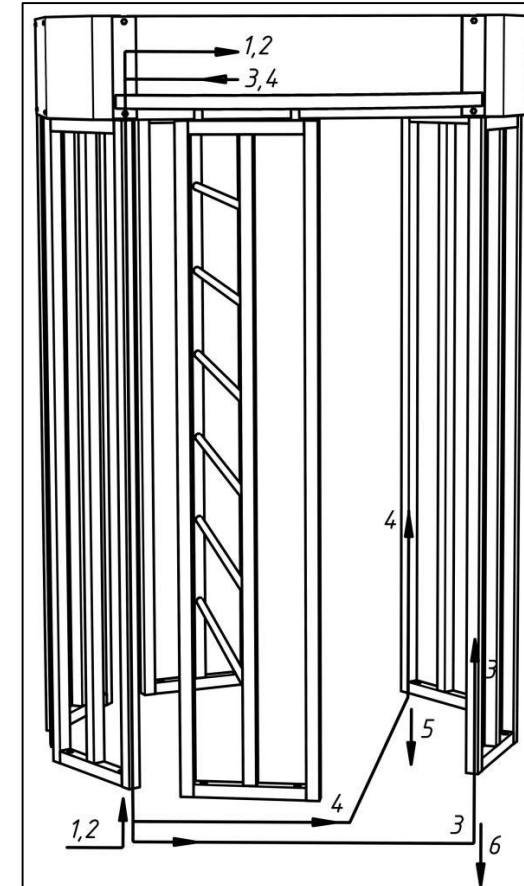
Привод расположен в самой верхней части турникета, поэтому кабель лучше вести по потолку.

3. Установите в подготовленные отверстия пола анкерные гайки и закрепите на них основные решетки и трубы решетки болтами М10х70, проложив регулировочные шайбы между решеткой и полом.

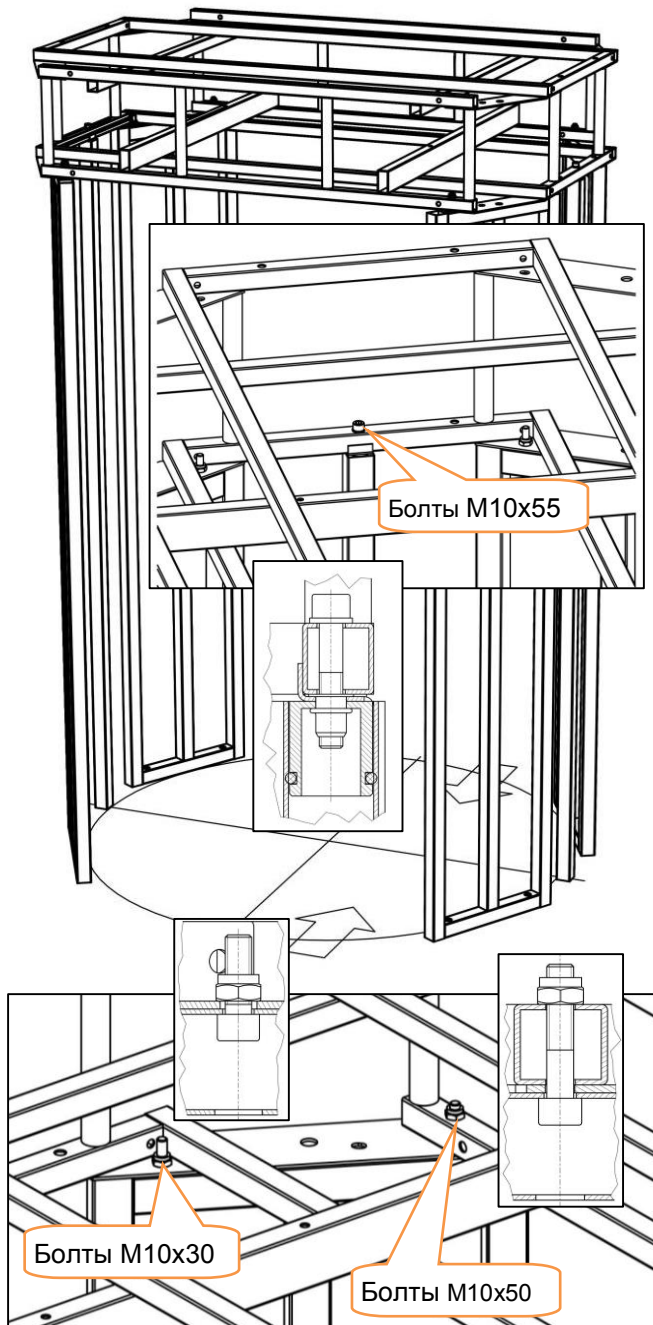


4. Вариант прокладки кабелей по полу:

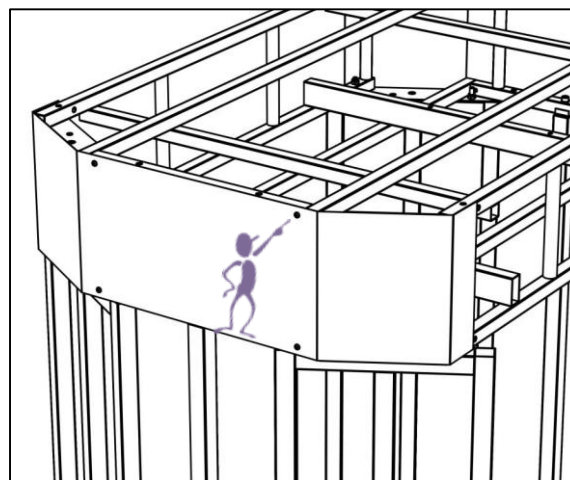
- 1 – кабель питания привода
- 2 – кабель управления привода
- 3 – кабель индикатора прохода
- 4 – кабель индикатора прохода
- 5 – кабель считывателя
- 6 – кабель считывателя



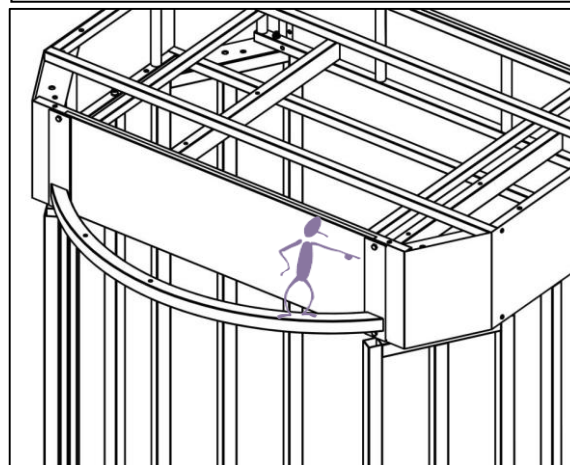
3. Установите и закрепите на трубах и основных решетках верхнюю раму



4. Установите боковые облицовки на декоративные винты М6.

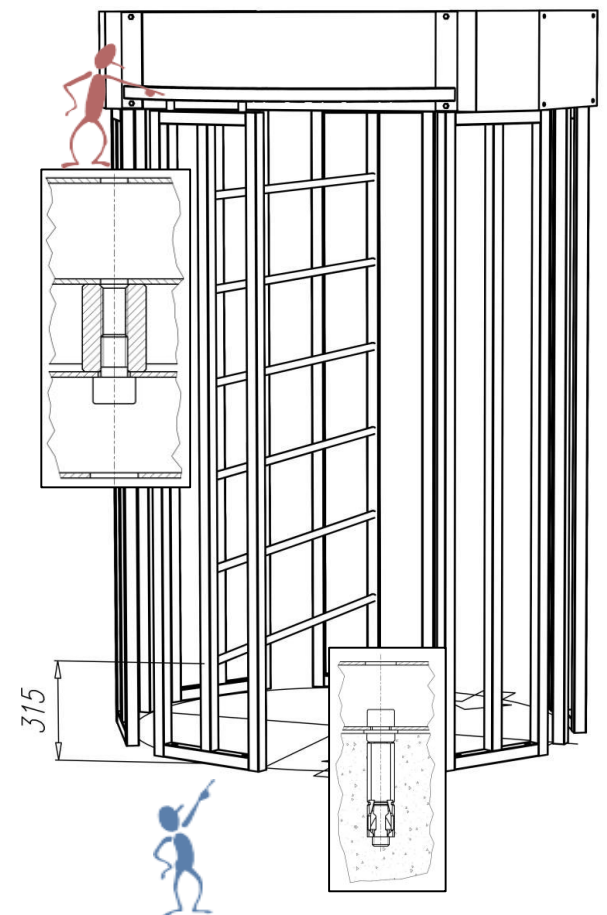


5. Установите верхнюю облицовку и силовую дугу. Облицовка фиксируется на раме за счет крепления силовой дуги.



В зоне прокладки кабеля к турникету в косынке верхней рамы необходимо просверлить отверстие ф16мм.

6. Установите 2 дополнительные решетки зоны вращения. Предварительно вставьте в отверстия решеток трубы встречной решетки. Трубы встречной решетки должны быть зажаты в отверстиях дополнительных решеток без люфта.
ВНИМАНИЕ! Усилия могут быть значительные!
В верхней части дополнительные решетки крепятся через цилиндрические проставки к силовой дуге болтами М10х16.

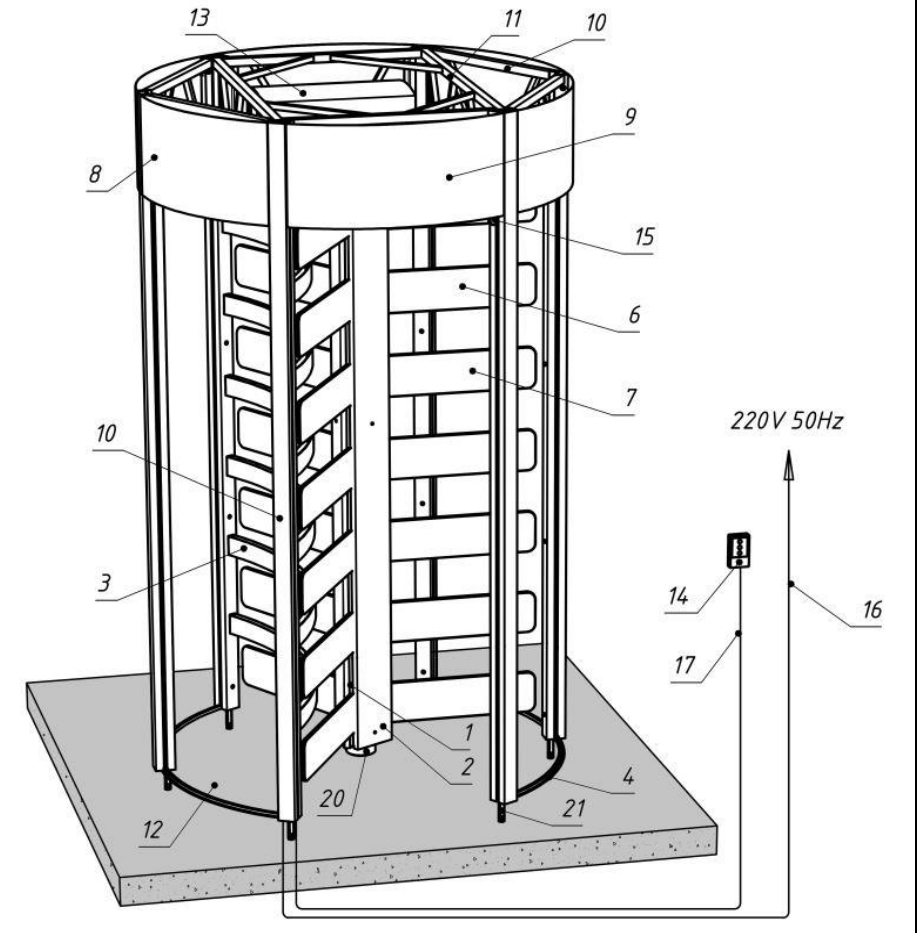


7. В нижней части дополнительные решетки крепятся болтами М10х70 к полу.

7. Турникеты РОТОРные полноростовые трехлопастные стеклянные		
ОМА-18.687	ОМА-18.687.В с подогревом	ОМА-18.687.РВ с навесом (заказ)
РОТОР-120 «ЛЮКС»	РОТОР-120 «ЛЮКС» внешнего исполнения	РОТОР-120 «ЛЮКС» внешнего исполнения
Нержавеющая сталь, закаленное стекло	Нержавеющая сталь, закаленное стекло	Нержавеющая сталь, закаленное стекло
		

7.1. Комплектность

№	Наименование	Кол.
1	Стойка стакана ротора (с прижимной трубой)	6
2	Облицовка ротора	3
3	Полоса встречной решетки внутренняя/ внешняя	6/6
4	Профиль окантовочный, метров	4 по 1,3
5	Труба ротора (с прижимной трубой)	3
6	Стекло лопасти прозрачное	15
7	Стекло лопасти матовое	6
8	Облицовка боковая	4
9	Облицовка фронтальная	2
10	Рама дополнительная	4
11	Рама основная	1
12	Стекло стакана (триплекс гнутый), 2 упаковки	4
13	Привод РОТОРа-120 в сборе с диском верхним	1
14	Пульт управления СИСТЕМНЫЙ (без кабеля)	1
15	Индикатор прохода с кабелем (подключен)	2
16	Кабель питания ПВС 3х0,75 (подключен), метров	8
17	Кабель управления КСПВ12х0,4, метров	8
18	Вставка трубы ротора, 6мм	36
19	Вставка труба ротора 6мм верхняя и нижняя (по 6 штук)	12
20	Опора ротора с подшипников в сборе с фланцем	1
21	Комплект крепежа (список в упаковке)	1



7.2. Технические данные

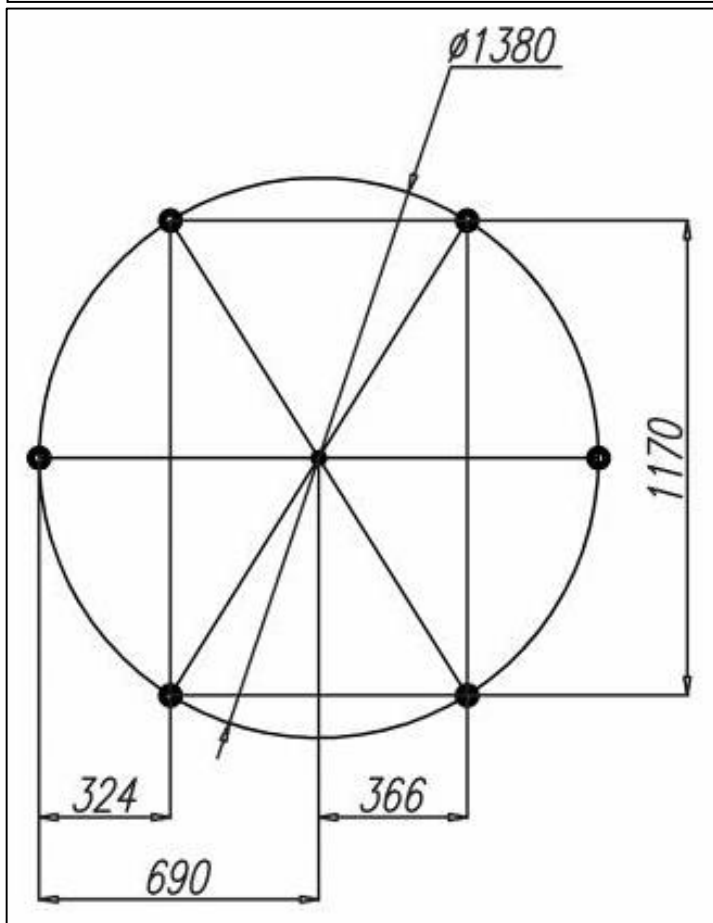
Стандартная ширина зоны прохода	655 мм
Степень защиты ОМА-18.687	IP20
Степень защиты ОМА-18.687.RB	IP23
Допустимое статическое усилие на створке, не более	100 кгс
Допустимое динамическое усилие на створке, не более	0,2 кДж
Масса турникета ОМА-18.687, не более	350кг (нетто)
Масса турникета ОМА-18.687.RB с навесом, не более	380кг (нетто)

7.3. Порядок монтажа стакана турникета ОМА-18.687

Обратите ВНИМАНИЕ! Монтаж привода ротора, опоры ротора, приведен в разделе 3.2 общей части руководства

1. Определите центр вращения ротора турникета и сделайте на полу разметку отверстий под две основные решетки две дополнительные в соответствии с рисунком ниже.

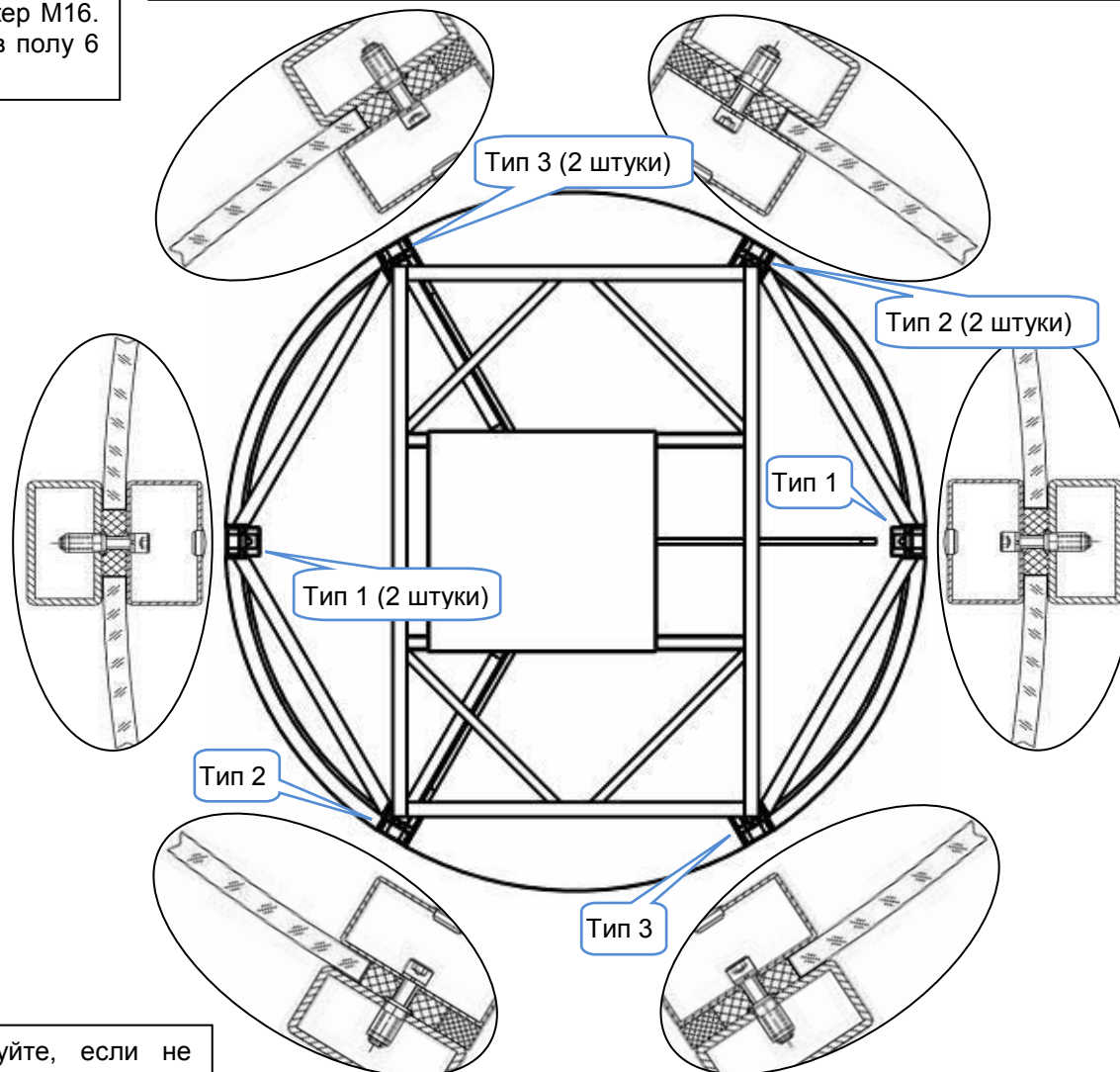
В центре сделайте предварительную разметку под анкер М16. Направление прохода показано стрелками. Подготовьте в полу 6 отверстий 20 мм под анкерные гайки PFGIH-12.



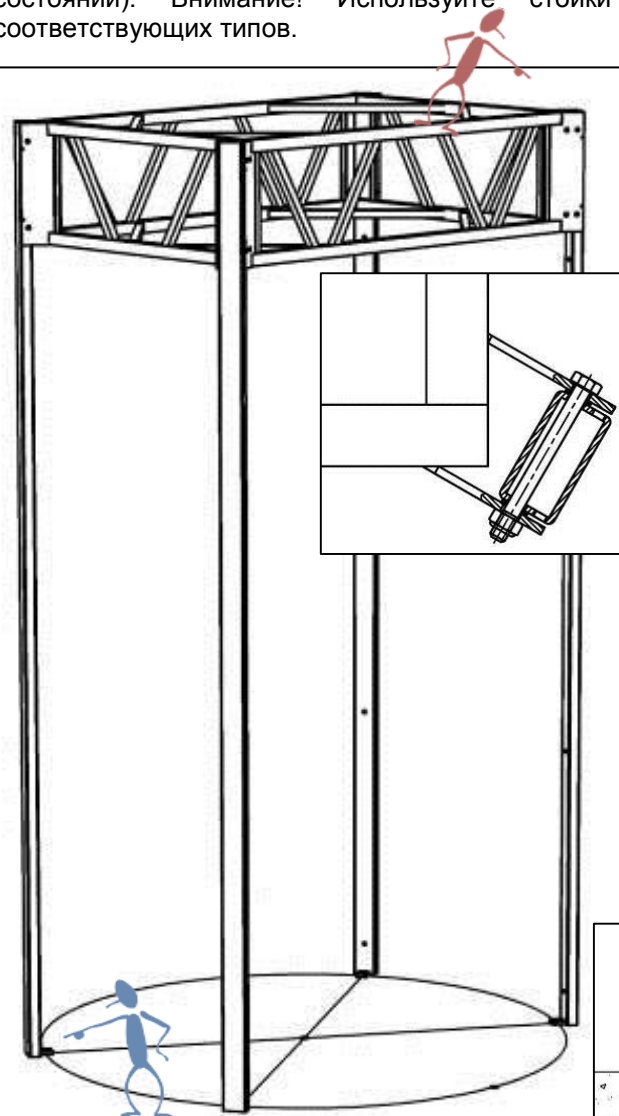
ВНИМАНИЕ! Проверьте правильность (откорректируйте, если не совпадает) разметку отверстий.

Не забудьте подвести через одну из стоек стакана, если подвод идет через пол, кабели от БУ к приводу турникета. Привод расположен в самой верхней части турникета, поэтому кабель лучше вести по потолку.

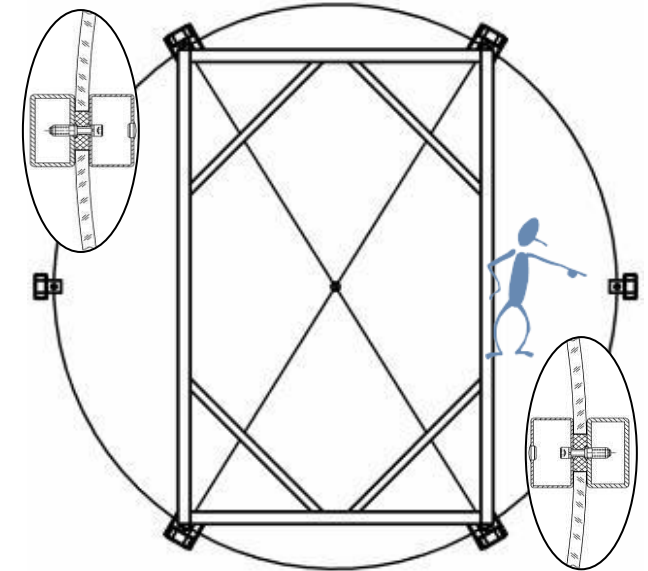
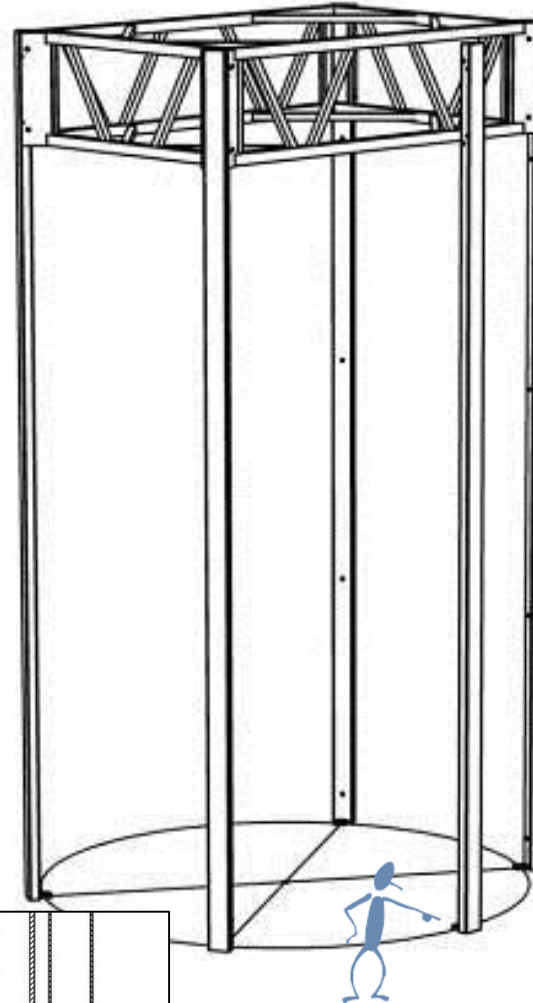
2. Перед монтажом ознакомьтесь с типами стоек и их позицией на турникете.



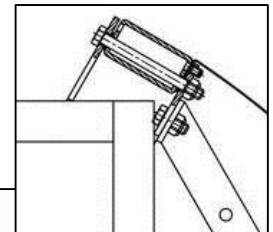
3. Закрепите основную раму болтами М8*90 (сборку удобнее производить в перевернутом состоянии). Внимание! Используйте стойки соответствующих типов.



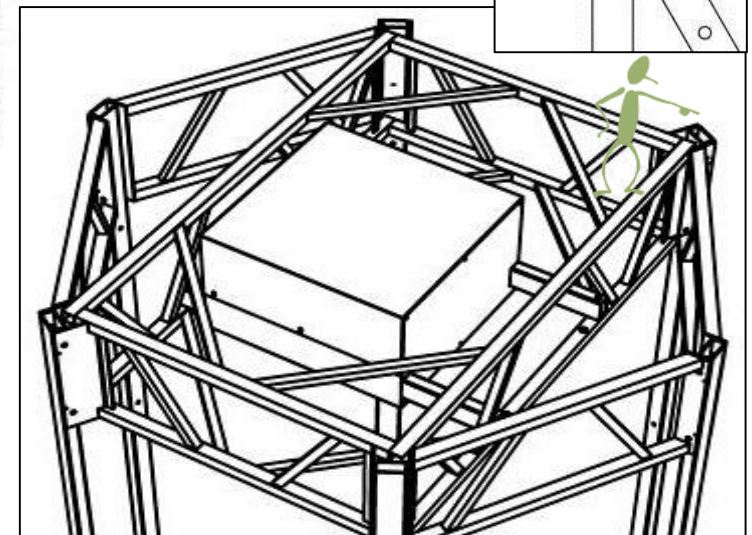
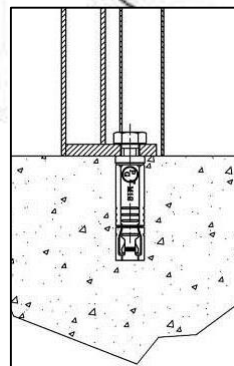
5. Установите дополнительные стойки (тип.1) и закрепите болтами М12х80, проложив регулировочные шайбы.



6. Закрепите дополнительные рамы к стойке болтами М8*90 и к основной раме болтами М8*25.

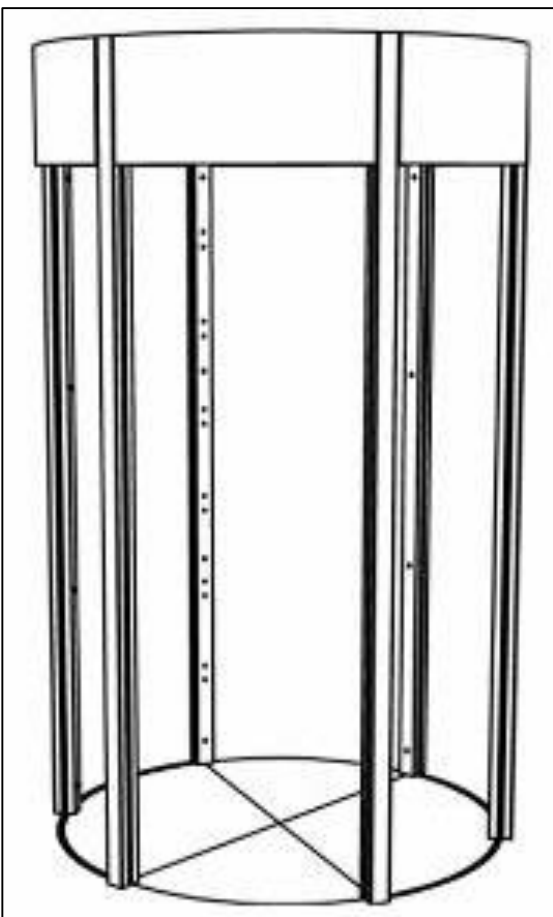
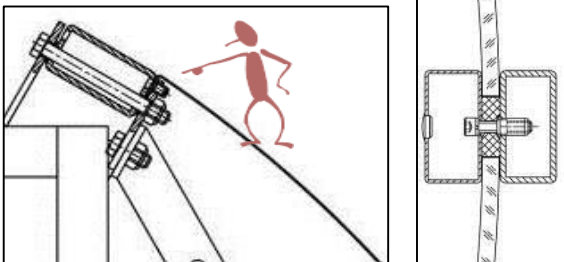


4. Установите в подготовленные отверстия пола анкерные гайки и закрепите на них основные стойки (тип 2 и 3 болтами) М12х80, проложив регулировочные шайбы между решеткой и полом.



7. Внимание! Облицовку в зоне «вход-выход» устанавливайте после установки гнутого триплекса.

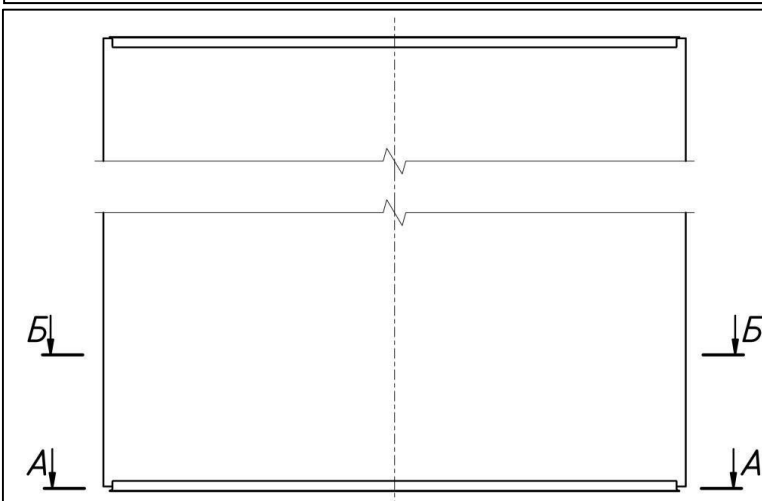
Установите облицовку, выровняв её по верхнему краю стоек, и зафиксируйте установочными винтами М6.



8. Установите прокладки внутрь нижнего окантовочного профиля.

Наденьте на верхний и нижний торец гнутого триплекса окантовочный профиль. Рекомендуется нагреть профиль феном для облегчения монтажа.

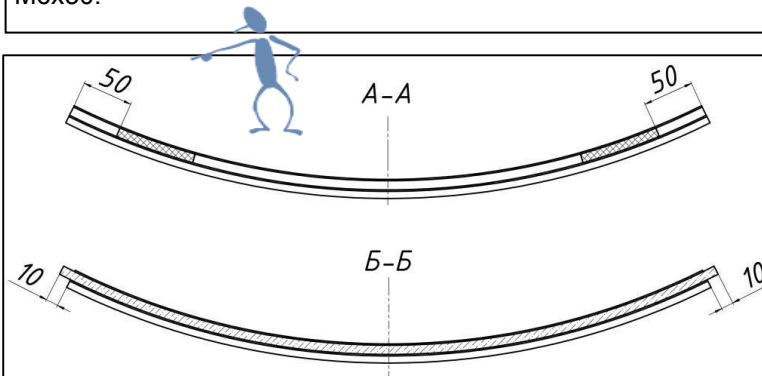
ВНИМАНИЕ! Запрещается нагревать профиль, установленный на стекло!



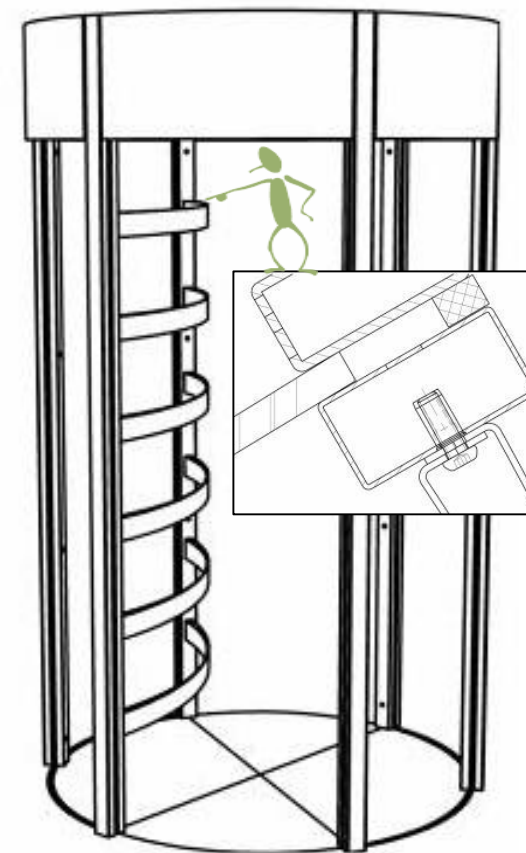
9. Установите гнутый триплекс.

ВНИМАНИЕ! Триплекс – стекло! Стекло требует осторожного обращения! Не опирайте стёкла на углы. При установке, сначала завести нижний край стекла за фланцы крепления стоек к полу, потом прижать стекло.

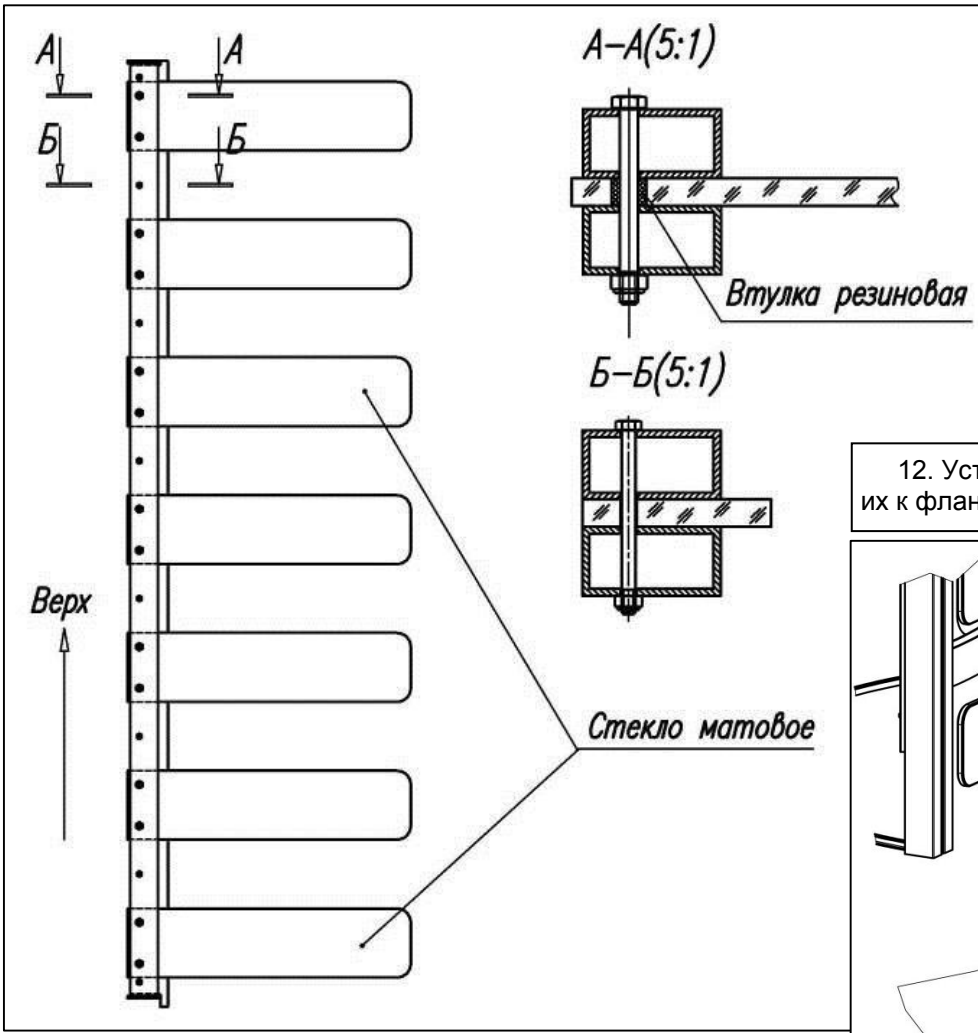
Закрепите триплекс прижимными трубами и винтами М6х30.



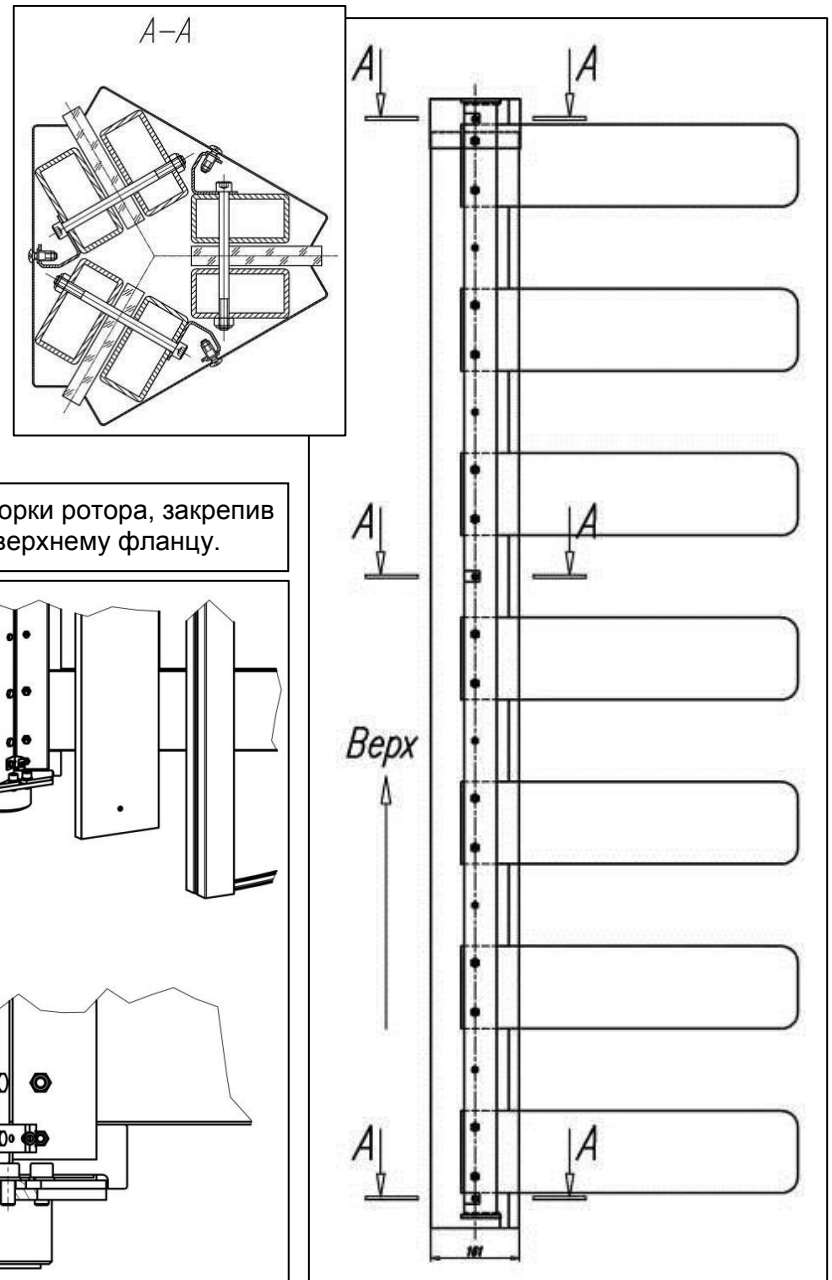
10. Установите встречную решётку и зафиксируйте декоративными винтами М6.



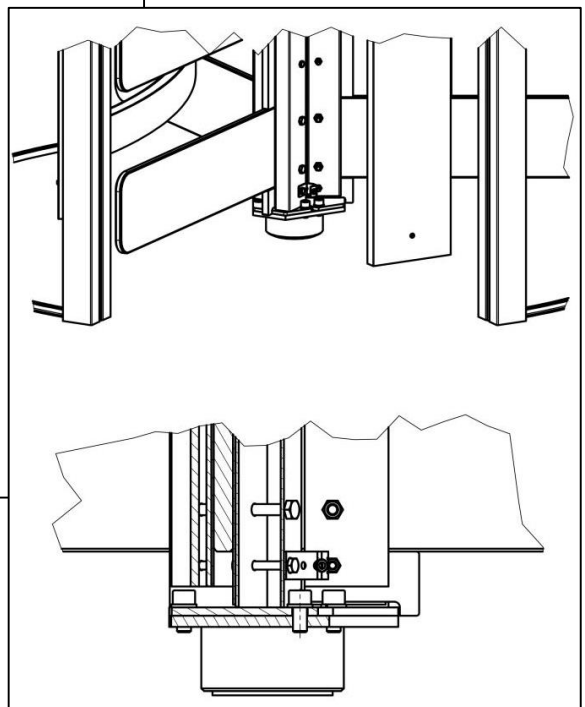
11. Соберите створку ротора, используя прозрачные, матовые стёкла и вставки.
 Внимание! Нижняя вставка выступает за габарит створки. Будьте внимательны при монтаже и установке.



13. Установите облицовки ротора и прижимные планки, закрепив их нержавеющими декоративными винтами ISO M4.



12. Установите створки ротора, закрепив их к фланцу опоры и верхнему фланцу.



Проверьте вращение ротора. Ротор должен поворачиваться рукой легко с равномерным трением