

Турникет с приводом КОВБОЙ

ОМА-36.781
ОМА-36.786
ОМА-36.787

РУКОВОДСТВО ПО ЭКСПЛУАТАЦИИ

САНКТ - ПЕТЕРБУРГ
Сентябрь 2013 года



1	НАЗНАЧЕНИЕ.....	2	4	ИНСТРУКЦИЯ ПО ЭКСПЛУАТАЦИИ.....	6
1.1	ПОНЯТИЯ, СОКРАЩЕНИЯ И УСЛОВНЫЕ ОБОЗНАЧЕНИЯ	2	4.1	РУЧНОЕ УПРАВЛЕНИЕ С ПУЛЬТА	6
1.2	ВАРИАНТЫ ИСПОЛНЕНИЯ	2	4.2	АЛГОРИТМ	6
1.3	ОБЛАСТЬ ПРИМЕНЕНИЯ И УСЛОВИЯ ЭКСПЛУАТАЦИИ	2	4.3	ПОДКЛЮЧЕНИЕ И РАБОТА В СКУД	8
2	ОСОБЕННОСТИ И ХАРАКТЕРИСТИКИ.....	2	5	МОНТАЖ.....	9
2.1	КОНСТРУКЦИЯ	2	5.1	ИНСТРУМЕНТ ДЛЯ МОНТАЖА И СЕРВИСНОГО	
2.2	УСТРОЙСТВО И ПРИНЦИП ДЕЙСТВИЯ	2		ОБСЛУЖИВАНИЯ	9
2.3	ТЕХНИЧЕСКИЕ ДАННЫЕ	3	5.2	ПОДГОТОВКА К МОНТАЖУ	9
2.4	НАДЕЖНОСТЬ	3	5.3	ПОРЯДОК МОНТАЖА С ОПТИЧЕСКОЙ ЮСТИРОВКОЙ	10
2.5	КОМПЛЕКТНОСТЬ	4	5.4	МОНТАЖ БЛОКА, ПУЛЬТА, ПРОВЕРКА	
3	ТРЕБОВАНИЯ БЕЗОПАСНОСТИ.....	4		РАБОТОСПОСОБНОСТИ	10
3.1	БЕЗОПАСНОСТЬ ПРИ МОНТАЖЕ	4	5.5	ПЕРВОЕ ВКЛЮЧЕНИЕ	10
3.2	БЕЗОПАСНОСТЬ ПРИ ЭКСПЛУАТАЦИИ	5	5.6	ВОЗМОЖНЫЕ НЕИСПРАВНОСТИ ТУРНИКЕТА И МЕТОДЫ ИХ	
3.3	ДЕЙСТВИЯ В ЭКСТРИМАЛЬНЫХ УСЛОВИЯХ	5		УСТРАНЕНИЯ	11
3.4	ПРОПУСКНАЯ СПОСОБНОСТЬ ТУРНИКЕТА	5	6	ТЕХНИЧЕСКОЕ ОБСЛУЖИВАНИЕ,	
				ТРАНСПОРТИРОВАНИЕ И ХРАНЕНИЕ.....	11
			7	ПРИЛОЖЕНИЯ.....	11

Настоящее руководство по эксплуатации является объединенным документом, содержащим ПАСПОРТ, техническое описание и инструкцию по эксплуатации. Руководство содержит сведения, которые необходимы для полного использования возможностей турникета при эксплуатации, а также разделы по упаковке, монтажу и обслуживанию. Не рекомендуется приступать к монтажу турникета и его эксплуатации без изучения руководства.

1 НАЗНАЧЕНИЕ

1.1 Понятия, сокращения и условные обозначения

Турникет – управляемый физический барьер для защиты охраняемых площадей от несанкционированного входа и выхода людей при проходе через зоны строгого контроля с двухсторонним движением и с разделением потока «по одному».

Турникет с моторным приводом - система створок, вращающихся с помощью электромоторов на вертикальных осях - сконструирована таким образом, чтобы обеспечивать комфортный разрешенный проход одного или нескольких человек и предотвратить несанкционированное проникновение людей через охраняемые зоны контроля.

Нормально закрытый режим – если проход разрешен, то створки открываются перед Вами, приглашая пройти. Управление - по сигналу датчика движения, с пульта или системного считывателя карт доступа.

1.2 Варианты исполнения

Таблица 1

Варианты исполнения		
ОМА-36.781	«ЭКОНОМ»	корпуса и стойки из окрашенной стали, створки из нержавеющей стали
ОМА-36.786	«КЛАССИКА»	корпуса, стойки и створки из нержавеющей стали
ОМА-36.787	«МОДЕРН»	корпуса и стойки из нержавеющей стали, створки из закалённого стекла

1.3 Область применения и условия эксплуатации

Область применения – оборудование для систем автоматического контроля и управления доступом (СКУД). Идеально подходит для организации проходных в местах интенсивного движения, особенно там, где допустим (необходим) проход с ручной кладью и тележками.

По условиям применения изделие соответствует группе О4.2 по ГОСТ 15150-69 (общеклиматическое исполнение). Турникет предназначена для эксплуатации внутри помещения при температуре от -5°C до $+45^{\circ}\text{C}$ и относительной влажности воздуха не более 95 % при $t = 25^{\circ}\text{C}$.

2 ОСОБЕННОСТИ И ХАРАКТЕРИСТИКИ

2.1 Конструкция

Реверсивный турникет с поворотными створками и отдельным управлением на вход и выход обеспечивает высокую пропускную способность и комфортность.

Бесконтактный электромоторный привод створки и соленоидный электрозамок управляются помехоустойчивым контроллером.

Два датчика оптической линии контроля зоны прохода и пульт обеспечивают **четыре основные** режима работы.

Системное управление всеми режимами от СКУД или **автономное** от пульта.

Автоматическое аварийное деблокирование в обесточенном состоянии за счет нормально открытых электрозамков. Замки срабатывают, блокируя вращение створок только при попытке несанкционированного прохода.

Нет механического замка деблокирования створок. Ключ не потерять, так как его нет.

Нержавеющая шлифованная сталь корпуса (модель ОМА-36.786 и 36.787) и створки всегда отлично выглядят и легко восстанавливаются. Гальваническое и порошковое покрытие деталей механизма обеспечивает их стойкость к коррозии.

2.2 Устройство и принцип действия

Стойка изделия выполнена в виде стального сборного корпуса с валом крепления створки.

Створки выполнены в виде гнутой рамки из нержавеющей шлифованной трубы $\varnothing 25\text{мм}$ или из **закаленного** 10мм стекла.

В нижней части корпуса смонтированы: бесконтактный электромоторный привод, электрозамок, датчики позиционирования створок, опорный подшипник вала. В верхней части корпуса смонтированы подшипник вала и индикаторы. В основании стойки под облицовкой находится опорный фланец. Он имеет отверстие для ввода кабеля и отверстия крепления. Фланец крепится к полу на четыре болта М10 (в комплект не входят).

Блок управления выполнен в виде настольного прибора в пластиковом корпусе среднего размера. В корпусе установлен понижающий блок питания, плата контроллера и инвертор. На задней части корпуса блока находится ввод сетевого кабеля и отверстия для ввода кабеля системы и кабеля управления. На плате установлены колодки для подключения кабелей.

Пульт выполнен в виде небольшого настольного прибора в корпусе из пластика, который снабжен гибким кабелем. На лицевой панели корпуса расположены три кнопки управления: кнопка «СТОП» (красная) для установки турникета в режим «Закрыт», «←» и «→» для установки прохода в выбранном направлении. Рядом с кнопками расположены соответствующие световые индикаторы. Под нижней сдвижной крышечкой колодка СКУД.

Принцип действия.

- Работа по принципу - «Сам, все сам, если разрешено».

Нормально закрытый режим. Створки нормально закрыты. Управление с пульта или системного считывателя карт доступа. При разрешающем сигнале, после пересечения первого датчика, сворки открываются перед Вами, приглашая пройти.

2.3 Технические данные

- Напряжение питания турникета (напряжение и частота сети).....220 В ⁺¹⁰/₋₁₀%/50Гц
- Средняя/пиковая мощность, потребляемая от сети, не более300ВА/360ВА
- Средняя нагрузочная способность при однократных проходах **3000** проходов/день
- Средняя пропускная способность при **однократном** проходе **7** проходов/мин.
- Количество режимов работы 7
- Ширина прохода 688 мм
- Усилие открытия створки (без питания), не более 1 кгс
- Степень защиты стойки..... IP20
- Масса турникета ОМА-36.781, ОМА-36.786, не более..... 140 кг нетто, 148 кг брутто
- Масса турникета ОМА-36.787, не более 160 кг нетто, 170 кг брутто



2.4 Надежность

- Допустимые статические усилия на преграждающую створку - не более 70 кгс на середине.
- Допустимые динамические усилия на преграждающую створку - не более 0,1 кДж на середине.
- Назначенный ресурс – 8000000 однократных проходов.
- Срок службы изделия - не менее 8 лет.
- Средняя наработка на отказ, не менее – 3000000 однократных проходов. За отказ принимается устраняемая ремонтom неработоспособность изделия, заключающаяся в невыполнении функций блокировки, доворота или управления.
- Среднее время восстановления, T_в, час - не более 1,5.

2.5 Комплектность

Таблица 2

	Наименование	Обозначение	Кол., шт.	Размеры, мм	Масса, кг	Примечание
Стандарт	Стойка калитки 1	ОМА-36.781 стойка 1 или	1	142/500/1000	27	окраш. сталь
		ОМА-36.786 стойка 1 или				нерж. сталь
		ОМА-36.787				нерж. сталь
	Стойка калитки 2	ОМА-36.781 стойка 2 или	1	142/500/1000	27	окраш. сталь
		ОМА-36.786 стойка 2 или				нерж. сталь
		ОМА-36.787				нерж. сталь
	Пульт управления	ОМА-26.4СВ	1	110/65/28	0,4	
	Кабель пульта управления	САВ-12	1	длина 3м	0,1	
	Кабель управления	САВ-12	2	длина 6м	0,5	
	Кабель питания привода	КГВВэ (3+1)х1	2	длина 6м	0,5	
	Кабель питания замка	ШВВП 2х0,75	2	длина 6м	0,3	
	Кабель датчиков	САВ-4	1	длина 24м (4х6)	2	
	Кабель связи (витая пара)	UTP CAT-5E	1	длина 0,5м	0,05	
	Блок управления с сетевым шнуром	ОМА-36.6CUB7	2	240/220/100	2	сетевой шнур 1,5м
	Створка преграждающая	ОМА-36.78с6 или	2	∅25/605/418	1,5	нерж. сталь
		ОМА-36.78с7		10/594/370	8	стекло
	Стойка ограждения, 2 муфты	ОМА-02.361_A или	4	48/1000	4,5	окраш. сталь
ОМА-02.366_A		5			нерж. сталь	
Поручень ограждения	ОМА-01.306	8	38/500	8	нерж. сталь	
Фотодатчики		2			комплект 2 шт.	
Руководство по эксплуатации	ОМА-36.78РЭ	1	A4	легкое	бумага	
Дополни- тельно	Устройство защитного отключения	Тип А	2	25А/0,03А	0,3	рекомендуется
	Бокс для УЗО	МАКЕЛ-63102	1	107/100/148мм	0,275	
	Пульт управления усиленный	ОМА-18.6СВ	1	120/120/35	0,6	
	Анкер (анкерная гайка с болтом) М10/70	PFG IR-10	20		0,3	

Комплектность, габаритные размеры и масса изделия соответствуют значениям в таблице 2.

Маркировка, наносимая на стойку, содержит: наименование изделия, обозначение, серийный номер. Маркировка покупных изделий выполнена в соответствии с технической документацией на них. Маркировка печатных плат содержит наименования и обозначения плат.

Упаковка деталей и узлов турникета предохраняет их от повреждений во время транспортировки. Транспортная тара – ящик. Комплектующие элементы дополнительно упакованы в полиэтиленовую пленку или мешки.

По заказу в комплект поставки может входить дополнительное оборудование:

- Анкеры фирмы "SORMAT". Позволяют обойтись без вскрытия пола и установки закладных элементов, что существенно облегчает монтаж турникета. Предназначены для установки оборудования на прочных полах.
- Усиленный пульт управления позволяет реализовать все 7 режимов работы (одиночный и групповой проход).

3 ТРЕБОВАНИЯ БЕЗОПАСНОСТИ

По способу защиты человека от поражения электрическим током изделие относится к классу 1 по ГОСТ Р МЭК 335-1-94.

3.1 Безопасность при монтаже

- При проектировании, монтаже, наладке и эксплуатации оборудования необходимо соблюдать требования Федерального закона, требований стандартов и сводов правил (актуализированные редакции СНиП), включенных в Перечень национальных стандартов.
- Для дополнительной защиты от поражения электрическим током, следует применять устройства защитного отключения (УЗО) с номинальным током срабатывания до 30 мА.
- Недопустимо подключать турникет к линии, не имеющей защиты от сверхтоков.
- Рекомендованное УЗО тип А 25А/0,03А.
- Каждая стойка турникета должна подключаться к своему собственному УЗО.
- В турникете установлены фильтры EMC (Фильтр электромагнитной совместимости) имеющие ток утечки 7.15 мА – при включенном фильтре и 4.7 мА – при выключенном фильтре. Все турникеты поставляются с включенным фильтром EMC.
- При монтаже турникета пользуйтесь только исправным инструментом.
- Все работы по монтажу и подключению стойки, пульта производите при отключенном от сети турникете.
- Запрещается устанавливать пульт на токопроводящих поверхностях и в сырых помещениях.
- Подключение к сети 220В должен осуществлять **квалифицированный** специалист.
- Используйте для подключения к распределительному щитку кабель из комплекта поставки турникета. Осуществляйте прокладку кабеля в соответствии с действующими нормативами.

3.2 Безопасность при эксплуатации

При эксплуатации турникета соблюдайте общие правила электробезопасности при использовании электрических приборов.

Не допускается:

- эксплуатация турникета без подключенного заземления.
- перемещение через зону прохода предметов, размеры которых превышают ширину прохода.
- рывки и удары по преграждающей створке и облицовке, вызывающие механическую деформацию.
- использование при чистке загрязненных поверхностей абразивных и химически активных веществ.

3.3 ДЕЙСТВИЯ В ЭКСТРЕМАЛЬНЫХ УСЛОВИЯХ

Турникет при выключении питания деблокируется. Чтобы обеспечить аварийный выход людей с территории предприятия, достаточно «выключить» питание и открыть створки рукой. По действующим нормативам для экстренной эвакуации необходимо предусмотреть основной эвакуационный выход. Аварийный выход через турникет является дополнительной мерой повышающей уровень безопасности.

3.4 Пропускная способность турникета

- В нормально закрытом режиме пропускная способность турникета, обеспечивающая быстрый, удобный и безопасный пропуск людей, не превышает 2000 проходов в день, что соответствует численности персонала предприятия 500 человек.
- Если число сотрудников, работающих на предприятии, превышает нагрузочную способность изделия, необходимо оборудовать проходные дополнительными турникетами.
- Турникет рассчитан на питание от сети напряжением 220В $^{+10}_{-10}\%$. При скачках напряжения, превышающих допустимые, необходима установка стабилизатора напряжения.
- При пропадании сетевого напряжения турникет может работать от устройства бесперебойного питания UPS (в комплект не входит), что обеспечивает корректное функционирование во всех режимах. При аварии питания деблокирование турникета производится автоматически.

4 ИНСТРУКЦИЯ ПО ЭКСПЛУАТАЦИИ

ВНИМАНИЕ! При эксплуатации турникета соблюдайте общие правила при работе с электрическими приборами.

Убедитесь в правильности всех подключений и исправности сетевого кабеля. Освободите зону движения створок от посторонних предметов. Включите питание, вставив вилку в сеть 220 вольт/50Гц. Турникет установится в исходное состояние: на пульте и стойке загораются красные индикаторы. Турникет готов к вводу любого режима прохода.

4.1 Ручное управление с пульта

Турникет имеет **4 основных** и 3 дополнительных режима прохода. Действия оператора по управлению турникетом и состояние индикации на пульте и стойках соответствуют таблице 3. Установите один из режимов однократного прохода на вход или на выход, нажав соответствующую кнопку на пульте. Убедитесь, что на пульте и левой или на правой стороне стоек турникета цвет индикаторов сменился с красного на зеленый.

Таблица 3

	Основные режимы	Ваши действия	Индикация пульта и корпуса
1	Открыть для входа одного человека	Нажмите кнопку на вход	Зеленый индикатор на вход и красный на выход
2	Открыть для выхода одного человека	Нажмите кнопку на выход	Зеленый индикатор на выход и красный на вход
3	Открыть для входа и выхода	Нажмите одновременно обе кнопки	Зеленые индикаторы на вход и выход
4	Закрыть для входа и выхода	Нажмите красную кнопку « стоп »	Красные индикаторы на вход и выход

	Дополнительные режимы	Ваши действия
5	Открыть для входа группы людей	Управление от СКУД или ПУ усиленного
6	Открыть для выхода группы людей	
7	Открыть для входа и выхода группы людей	

4.2 Алгоритм (нормально-закрытый режим, проход в двух направлениях)

Исходное положение:

- проход запрещен
- индикация - красная
- створки закрыты
-

Режим 1 - 3. Разрешенный проход:

- Нажатие кнопки пульта (или сигнал СКД) запускает таймер на время ожидания прохода (ВОП) и разрешает проход в выбранном направлении. Створки по-прежнему закрыты, включена зеленая индикация в разрешенном направлении. Можно идти.
- При пересечении датчика 1 - створки открываются (в направлении прохода), запускается таймер прохода (≈ 4 сек), и остаются открытыми до тех пор, пока не будет перекрыт датчик 2 или не закончится таймер прохода.
- При перекрывании датчика 2 происходит сброс таймера прохода и выдается сигнал PAS – проход совершен.
- При освобождении датчика 2 турникет возвращается в исходное положение.
- Каждый последующий человек должен начинать проход только после выхода предыдущего из зоны, ограниченной датчиками.
- Сдвиг створки из исходного положения в направлении разрешенного прохода без предварительного пересечения датчика 1 вызывает блокировку створки электрозамком.

Режим 4. Несанкционированный проход :

- При одновременном перекрытии датчиков 1 и 2 (проход разрешен в одном направлении, створка в исходном положении), створка остается закрытой, замок не включается.
- Сдвиг створки из исходного положения в любом направлении, если нет разрешения на проход , вызывает блокировку привода электрозамком.
- Сдвиг створки из исходного положения в направлении разрешенного прохода без предварительного пересечения датчика 1 блокировку привода створки электрозамком.

Режим 5 - 6. Разрешенный проход группы людей в одном направлении (вход или выход):

- Включение режима “проход группы людей” от СКД возможно при подключении к клеммам [78] , [79] (потенциальные входы контроллера)
- Включение режима “проход группы людей” с пульта управления возможно, если используется усиленный пульт.
- Нажатие клавиши или сигнал СКД разрешают проход в выбранном направлении.
Створки закрыты, включена зеленая индикация в разрешенном направлении. Можно идти.
- При пересечении датчика 1 - запускается таймер прохода, створки открываются (в направлении прохода) и остаются открытыми до тех пор, пока не закончится таймер прохода. Створки открываются и перезапускается таймер по каждому пересечению датчика 1.
- При перекрытии датчика 2 выдается сигнал PAS – проход совершен. Створки закрываются, если датчик 1 не перекрыть снова.

Режим 7. Разрешенный проход группы людей в любом из двух направлениях (вход или выход):

- Включение режима “проход группы людей” от СКД возможно при подключении к клеммам [78] , [79] (потенциальные входы контроллера)
- Включение режима “проход группы людей” с пульта управления возможно, если используется усиленный пульт.
- Нажатие двух клавиш или сигнал СКД разрешают проход в любом направлении.
Створки закрыты, зеленая индикация (на вход и на выход). Можно идти.
- При пересечении датчика 1 - створки открываются (в направлении прохода) и остаются открытыми до тех пор, пока включены клавиши пульта.
- При перекрытии датчика 2 выдается сигнал PAS – проход совершен. Створки остаются открытыми, пока сигнал разрешения прохода подается на вход контроллера.

ВНИМАНИЕ! Режимы 4 - 7 в условиях проходной не являются основными.

Возможно включить дополнительный режим, в котором открытие створок турникета осуществляется СРАЗУ при подаче сигнала разрешения прохода (установить джампер 3 группы джамперов JP2, см. приложение 3).

4.3 Подключение и работа в СКУД

Турникет подключается к системе через разъемы пульта ОМА-26.4СВ в соответствии с таблицей 4, либо, если пульт не используется, напрямую к контроллеру.

Режимы. Может быть реализовано 9 режимов прохода. Турникет при работе в составе системы имеет два основных способа управления:

1. Двумя сигналами с внешним таймером системы, используются потенциальные входы L и R (34,35);

Сигнал «S» можно не использовать. Длительность сигналов управления и время ожидания прохода определяется системой.

2. Двумя сигналами через импульсные входы R-i и L-i (31, 32) может быть реализовано 4 основных режима.

В этом случае включаются режимы прохода для одного человека (однократный проход) и сброс режима произойдет автоматически после прохода или по внутреннему таймеру времени ожидания прохода (8 секунд), если прохода не было. Сигнал «S» можно не использовать.

Входные сигналы. Для внешних сигналов контроллер имеет 5 входов с подтягивающим резистором (2 кОм) в цепи питания (+15В). Управляющим элементом в системе может быть «сухой контакт» реле (нормально разомкнутый) или транзистор n-p-n структуры с открытым коллектором. Управляющие сигналы должны иметь следующие характеристики:

- сигналы низкого уровня длительностью не менее 0,2с;
- транзистор или реле должны обеспечивать ток не менее 10 мА при напряжении 15 В.

Выходные сигналы. Контроллер формирует и передает в систему отдельные сигналы совершения прохода - «PAS-L» (есть проход влево) и «PAS-R» (есть проход вправо), соответствующие направлению прохода (сухие контакты реле, см. табл.4). Фронт (начало) этих сигналов возникает при пересечении датчика в выходном створе турникета. Спад (окончание) сигнала происходит после освобождения датчика при выходе из турникета.

Таблица 4

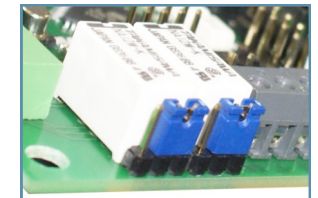
Особенности подключения контроллера ОМА-264МС1 при работе в составе СКУД.

Подключение турникета к СКУД осуществляется в соответствии с этой таблицей через колодку, находящуюся внутри пульта ОМА-26.4СВ под съемной крышкой, или непосредственно через контакты контроллера.

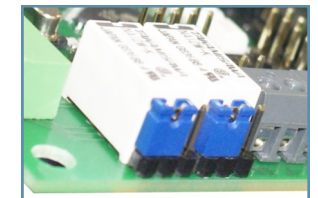
Ввод задаваемого режима осуществляется по соответствующим сигналам управления «L», «L-i» - влево; «R», «R-i» - вправо и «S» - сброс из системы. Управление осуществляется путем замыкания соответствующих контактов на общий провод «GND» контроллера.

Для обеспечения корректного управления в систему выдаются сигналы совершения прохода через турникет сухими контактами. «PAS-L» и «PAS-COM» - есть проход влево; «PAS-R» и «PAS-COM» - есть проход вправо. Выбор группы контактов (нормально замкнутые или нормально разомкнутые) для сигнала PAS производится перестановкой джамперов.

Название	Общий провод питания	Разрешить проход (импульсный вход)		СТОП	Разрешить проход (потенциальный вход)		Проход совершен		Общий провод контактов реле
		Вправо	Влево		Влево	Вправо	Вправо	Влево	
Контакт пульта	30	31	32	33	34	35	36	37	39
Обозначение	GND	R-i	L-i	S	L	R	PAS-R	PAS-L	PAS-COM
Контакт контроллера	91	80	82	81	79	78	89	87	88



нормально замкнутые контакты



нормально разомкнутые контакты

5. МОНТАЖ

Изделие монтируется без применения специального инструмента.

Конструктивное исполнение обеспечивает свободный доступ ко всем узлам и блокам изделия. Эксплуатационная технологичность обеспечивается: блочной конструкцией изделия, взаимозаменяемостью одноименных элементов, комплектом документации.

Возможна установка на готовом полу, на закладных элементах, на старой установочной базе. Специальная установка по просьбе потребителя. При монтаже не нарушается покрытие пола в зоне прохода.

При монтаже запрещается:

- устанавливать блок управления на токопроводящих поверхностях и в сырых помещениях;
- подвергать детали и узлы ударам и падениям;
- приступать к работам без инструктажа по ТБ и **полного** ознакомления с настоящим РЭ;
- пользоваться неисправным инструментом и приспособлениями;

При монтаже рекомендуется:

- устанавливать турникет на прочные и ровные бетонные (марка 400), каменные и т.п. основания, имеющие толщину не менее 150 мм;
- применять закладные элементы (300/300/300 мм) при установке на менее прочное основание;
- выровнять основание так, чтобы точки крепления стойки турникета лежали в одной горизонтальной плоскости;
- обеспечить вертикальное положение оси створки по отвесу;
- крепить турникет анкерными болтами (в комплект не входят) фирмы «SORMAT» для прочных бетонов. Рекомендации по подготовке отверстий в полу для крепления основания даны в таблице 5.

5.1 Инструмент для монтажа и сервисного обслуживания

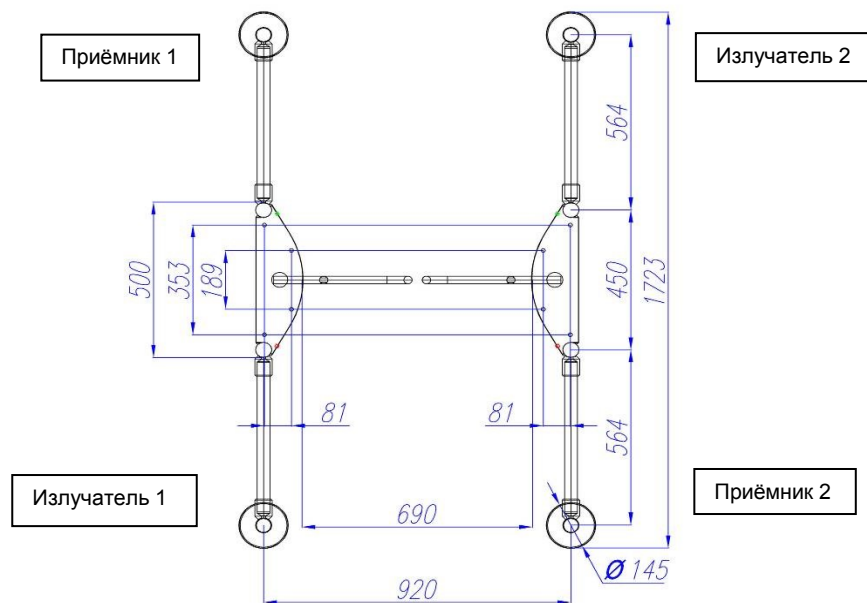
- Электроперфоратор и сверла твердосплавные $\varnothing 16$ для бетона, отвес или уровень.
- Набор рожковых ключей от S13 до S19.
- Набор шестигранных ключей от №4 до №10.
- Набор крестовых отверток от №1 до №3.

5.2 Подготовка к монтажу

- Распакуйте стойки и створки. Внимательно проверьте качество декоративных поверхностей и комплектность. После завершения монтажа претензии не принимаются.
- Аккуратно распакуйте и поставьте вертикально на устойчивое основание две стойки калиток. Стойки имеют значительную массу. Оберегайте их от падения.
- Стойки турникета поставляются в собранном виде.
- Облицовка закреплена винтами или саморезами. Снимите облицовку. Разъем для подключения кабеля управления и питания находится в нижней части стойки.
- Сделайте на полу разметку под стойки турникета. Отверстия для крепления фланцев турникета разметьте по рисунку или по самим фланцам стоек.

Таблица 5

Типоразмер анкерного болта, мм	Кол., шт.	Диаметр сверла, мм	Глубина сверления, мм
PFG-IR10	20	16	70



5.3 Порядок монтажа с оптической юстировкой

- **ВНИМАНИЕ!** Стойки ограждения связаны системой оптических датчиков линии контроля. Соблюдайте взаимное расположение стоек. Установите стойки ограждения нижними фланцами на разметку. Проверьте вертикальность установки стоек. Проверьте взаимное расположение излучателей и приемников закрепленных на стойках ограждений.
- Проверьте правильность и откорректируйте разметку отверстий. Подготовьте отверстия в полу под анкера PFG или другие. Вставьте анкера в отверстия фундамента на всю глубину отверстий. **ВНИМАНИЕ! Не забудьте подвести кабели управления и питания в соответствии со схемой.** Установите сверху на гайки стойку турникета, пропустив кабели через щелевое отверстие основания. Закрепите каждую КАЛИТКУ четырьмя болтами, а стойку тремя болтами анкером (M10/70). Проверьте вертикальность установки турникета.
- Вставьте преграждающую створку в отверстия оси и закрепите ее болтами M12. Проверьте вращение створки без питания. Она должна поворачиваться рукой легко с небольшим сопротивлением. Усилие вращения не должно превышать 1кгс.

5.4 Монтаж блока, пульта и проверка работоспособности

Поместите блок управления в кабине охранника так, чтобы обеспечивался удобный доступ к элементам управления.

ВНИМАНИЕ! Запрещается устанавливать блок управления на токопроводящих поверхностях и в сырых помещениях!

Подключите, не прилагая особых усилий и соблюдая цвета, концы кабеля управления к колодке на корпусе турникета и блоке управления в соответствии со схемой соединений. В случае необходимости концы проводов следует скрутить и облудить.

Пульт кабелем подключается к ВЕДУЩЕМУ блоку управления через колодки. Под крышкой пульта расположена колодка для подключения СКУД. На задней (торцевой) части усиленного пульта (в комплект не входит) установлены две дополнительные клавиши свободного прохода. Красная кнопка «STOP» предназначена для установки в режим «Закрит», зеленые кнопки – для установки однократного прохода в выбранном направлении.

5.5 Первое включение

ВНИМАНИЕ! После завершения монтажа необходимо тщательно проверить путем визуального осмотра целостность всех кабелей, правильность всех подключений и подготовить турникет к первому включению. Перед включением турникета убедитесь в исправности сетевого кабеля. Освободите зону движения створок от посторонних предметов. Соблюдайте общие правила при работе с электрическими приборами.

- Проверка технического состояния. Включите питание, вставив вилку в сеть 220 вольт/50Гц. Через 2 секунды установится в исходное состояние, на стойке и пульте горят красные индикаторы. Турникет готов к вводу любого режима прохода. **ВНИМАНИЕ! При любых отклонениях прекратите работу с турникетом и выключите блок управления.**
- Установите один из режимов однократного прохода на вход или на выход. Убедитесь, что на левой или на правой стороне индикатора стойки цвет индикаторов сменился на зеленый. Если, например, была нажата только правая кнопка пульта, то турникет откроется на вход.
- Створки должна двигаться плавно, без рывков. Пройдите через зону контроля в сторону зеленого сигнала.
- Проверьте работу турникета в различных режимах в реальных условиях с проходами. Проверку каждого режима повторите не менее 20 раз.
- Закрепите «Инструкцию по эксплуатации» на видном месте в кабине охранника.

5.6 Возможные неисправности турникета и методы их устранения

Неисправность	Причина	Способ устранения
При включении турникет не работает, светодиоды на пульте не горят	Отсутствие напряжения 220В в сети	Восстановить подключение к сети
	Обрыв сетевого или соединительного кабеля	Устранить обрыв в кабеле
Нестабильная работа привода, электрозамка и индикатора	Ненадежно закреплены концы кабеля управления в колодках	Проверить и закрепить концы, при необходимости облудить
Турникет работает некорректно	Неправильное подключение или установка джамперов	Проверить подключения, установить джамперы в соответствии с приложением 3
При включении работает только ведущая калитка	Неправильная установка джамперов или обрыв интерфейсного кабеля	Проверить установку джамперов и подключение интерфейсного кабеля
Калитка не устанавливается в исходном состоянии, срабатывает замок, створка пытается повернуться, упирается в замок	Перепутаны провода подключения мотора привода	Поменять местами любые два фазных провода из тех подключения мотора привода

6 ТЕХНИЧЕСКОЕ ОБСЛУЖИВАНИЕ, ТРАНСПОРТИРОВАНИЕ И ХРАНЕНИЕ

Турникет при условии нормальной эксплуатации (уровень пыли и влаги) не нуждается в профилактическом техническом обслуживании.

Турникет в оригинальной упаковке можно перевозить наземным (автомобиль, поезд) и воздушным (самолет, вертолет, дирижабль) транспортом. При транспортировке допускается штабелировать коробки в 2 ряда.

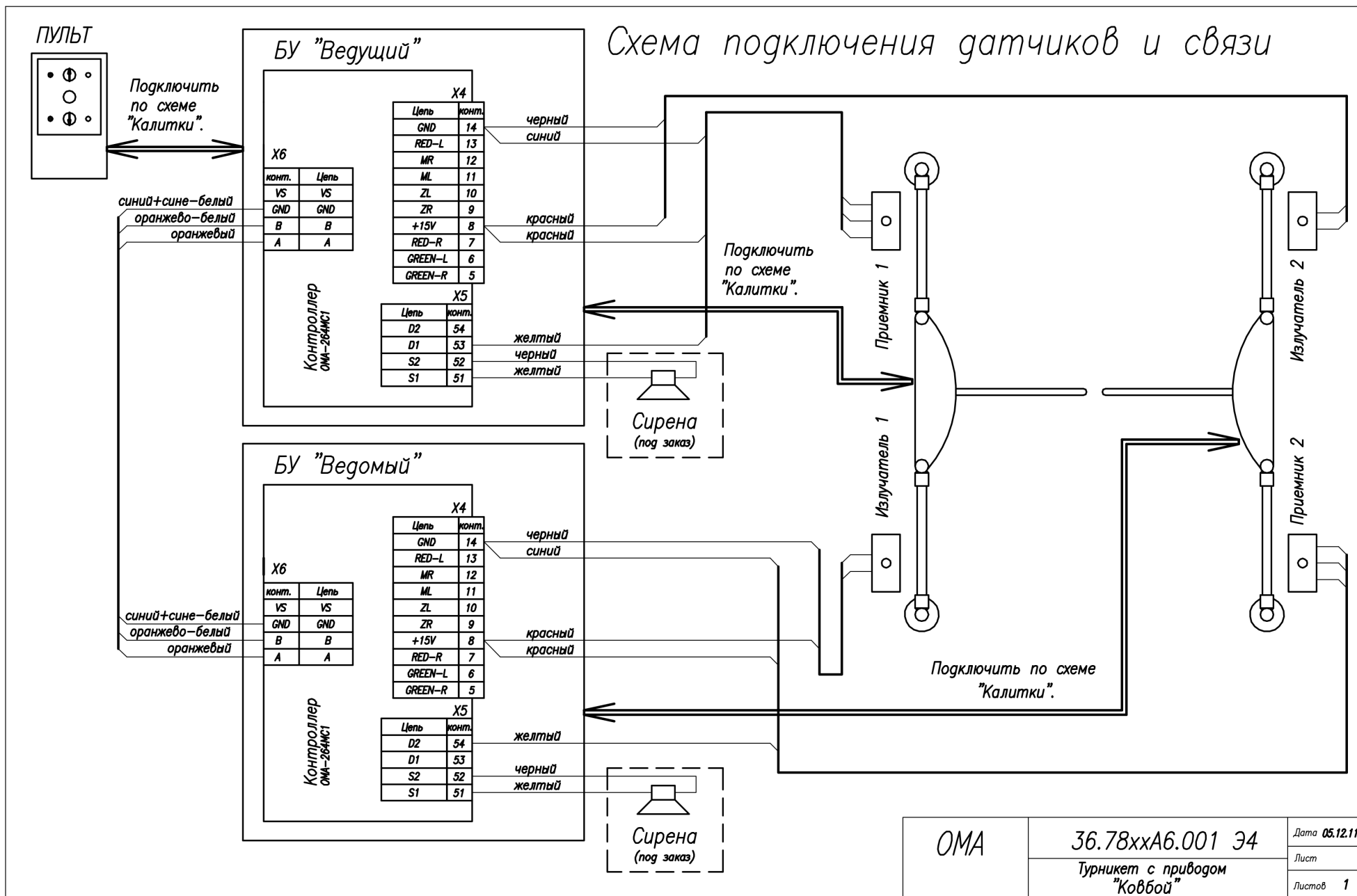
Хранить турникет допускается в сухих помещениях при температуре от -30°C до +50°C один год с момента упаковки.

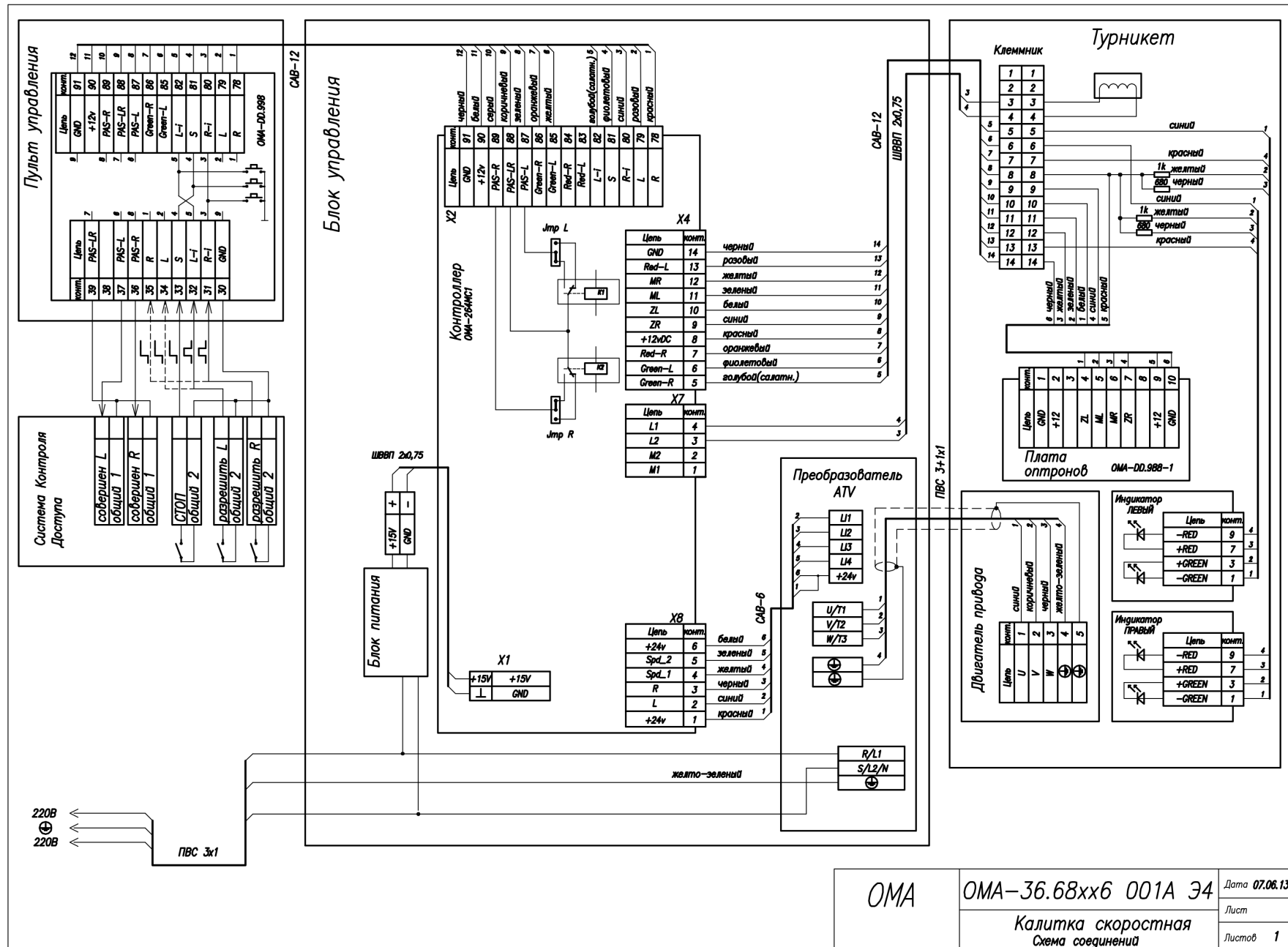
7 ПРИЛОЖЕНИЯ

1. Схема соединений ОМА-36.78.
2. Схема соединений калитки ОМА-36.68.
3. Монтажный чертеж ОМА-36.781(6).
4. Схема установки джамперов ОМА-36.78 - Ковбой ведущий открытие по датчику.
5. Схема установки джамперов ОМА-36.78 - Ковбой ведущий открытие по кнопке.
6. Схема установки джамперов ОМА-36.78 - Ковбой ведомый.

Для получения подробной технической информации обращайтесь на сайт www.oma.spb.ru или звоните (812)740-79-47, (921) 951-73-21.

Схема подключения датчиков и связи





ОМА

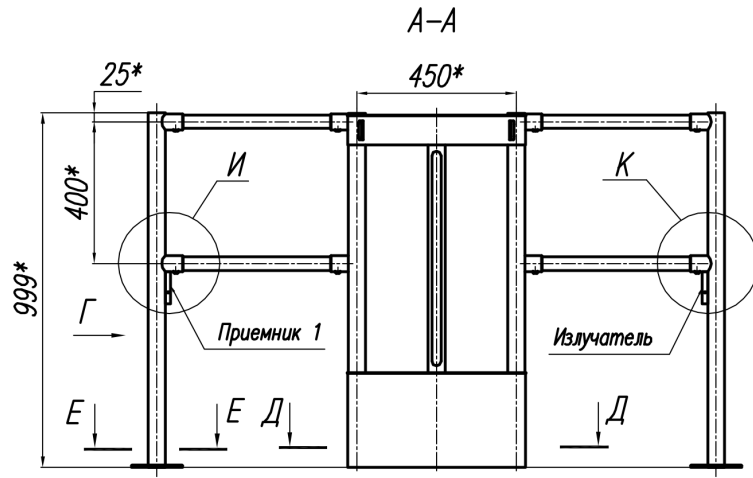
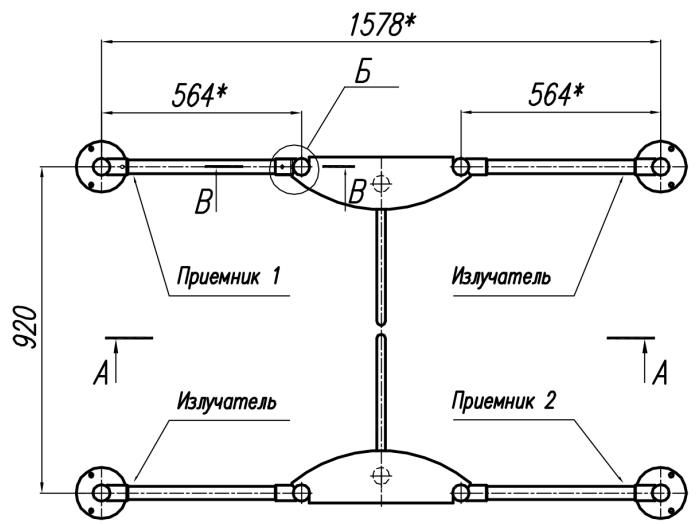
ОМА-36.68хх6 001А 34

Дата 07.06.13

Калитка скоростная
Схема соединений

Лист

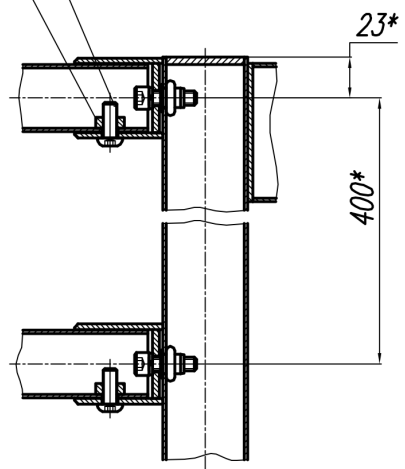
Листов 1



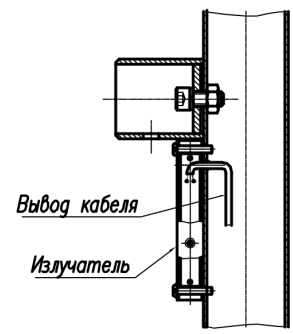
B-B(5:1)

Гайка прямоугольная М8 24x16x6мм (16шт.)

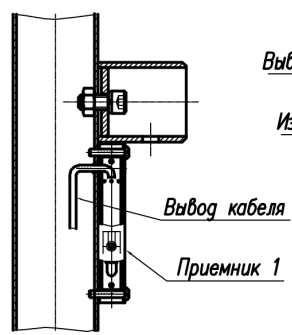
Винт М8x20 ISO7380 (16шт.)



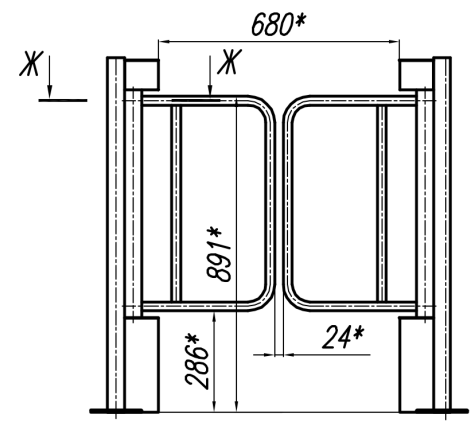
Выг К(5:1)



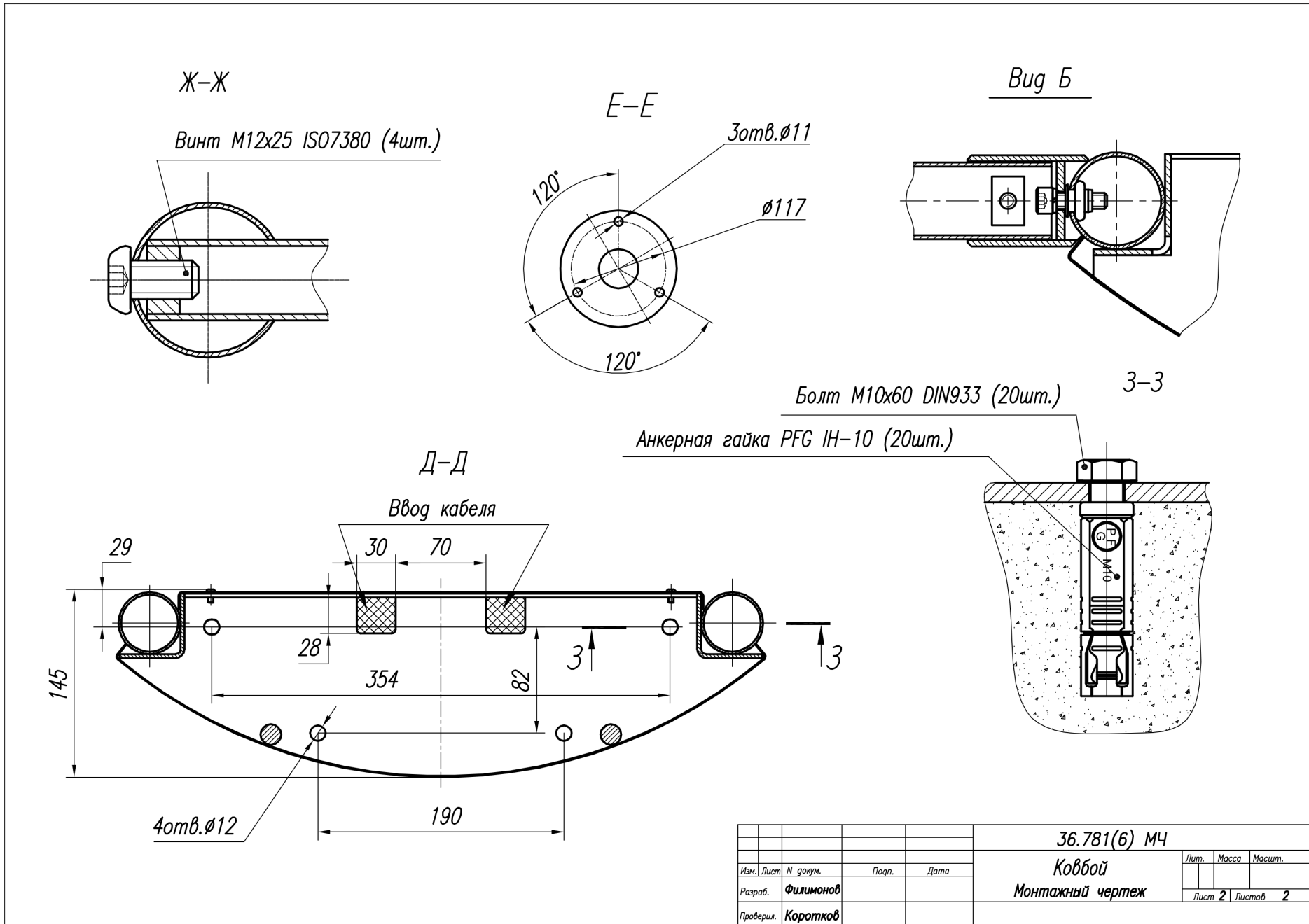
Выг И(5:1)

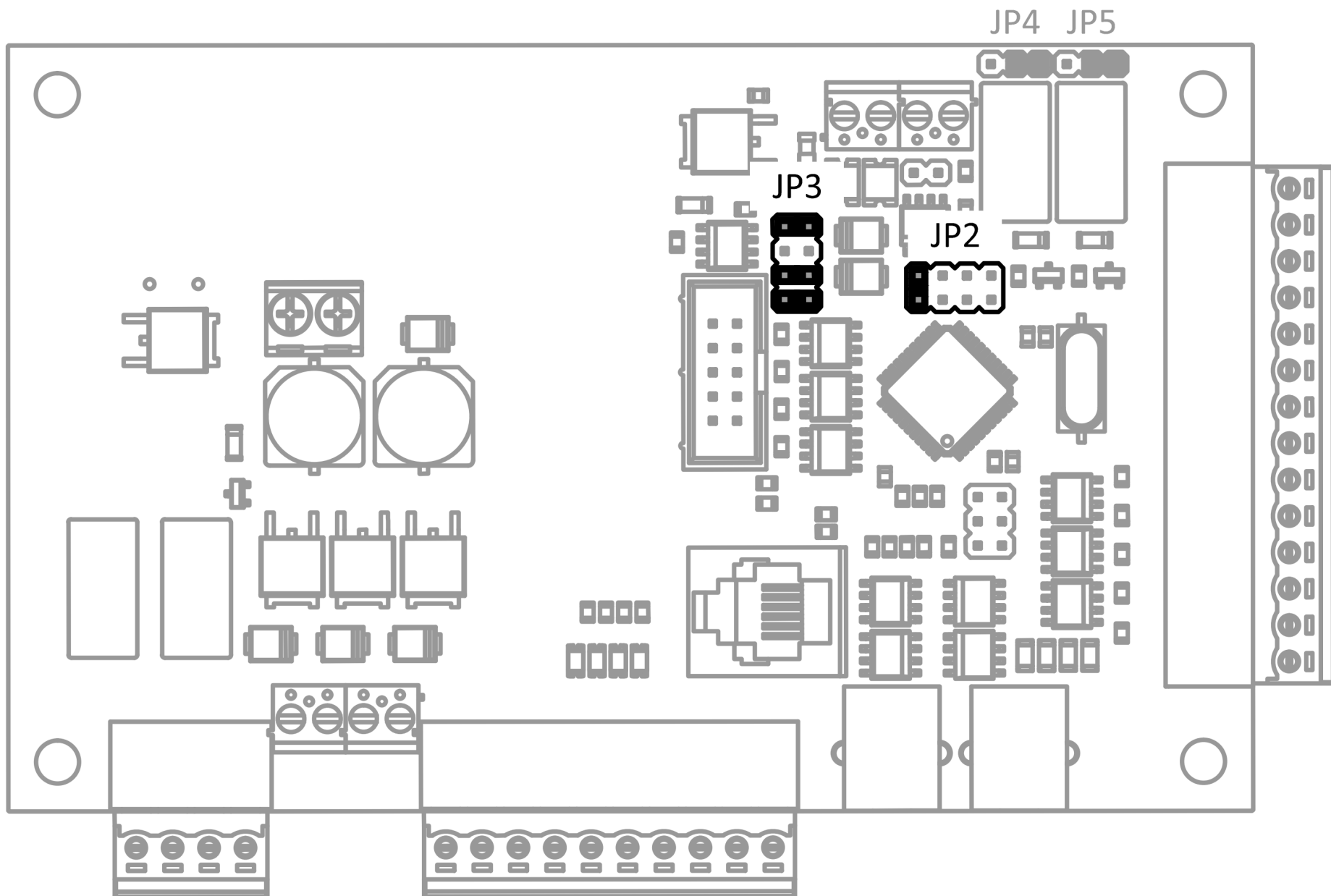


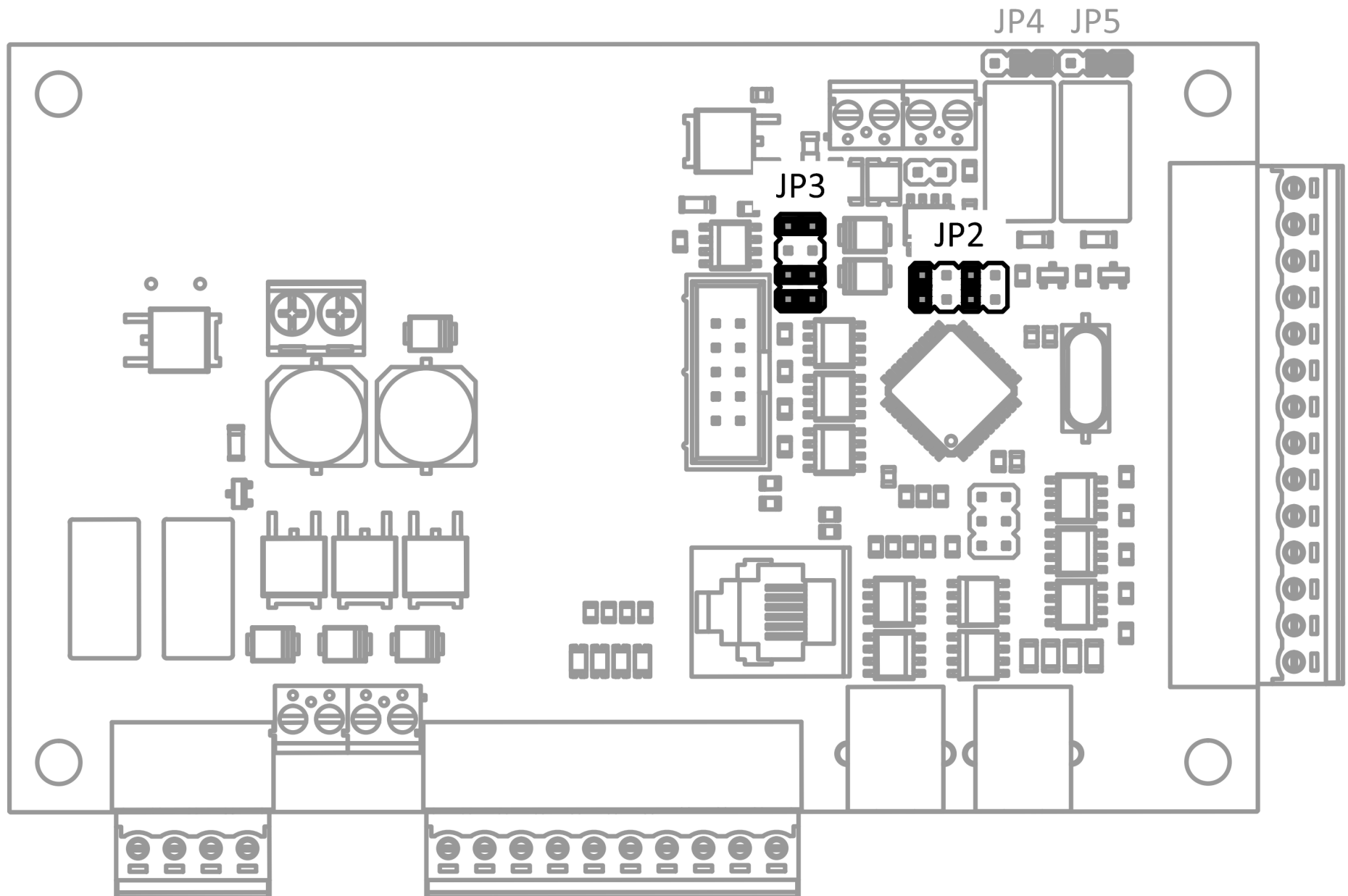
Выг Г

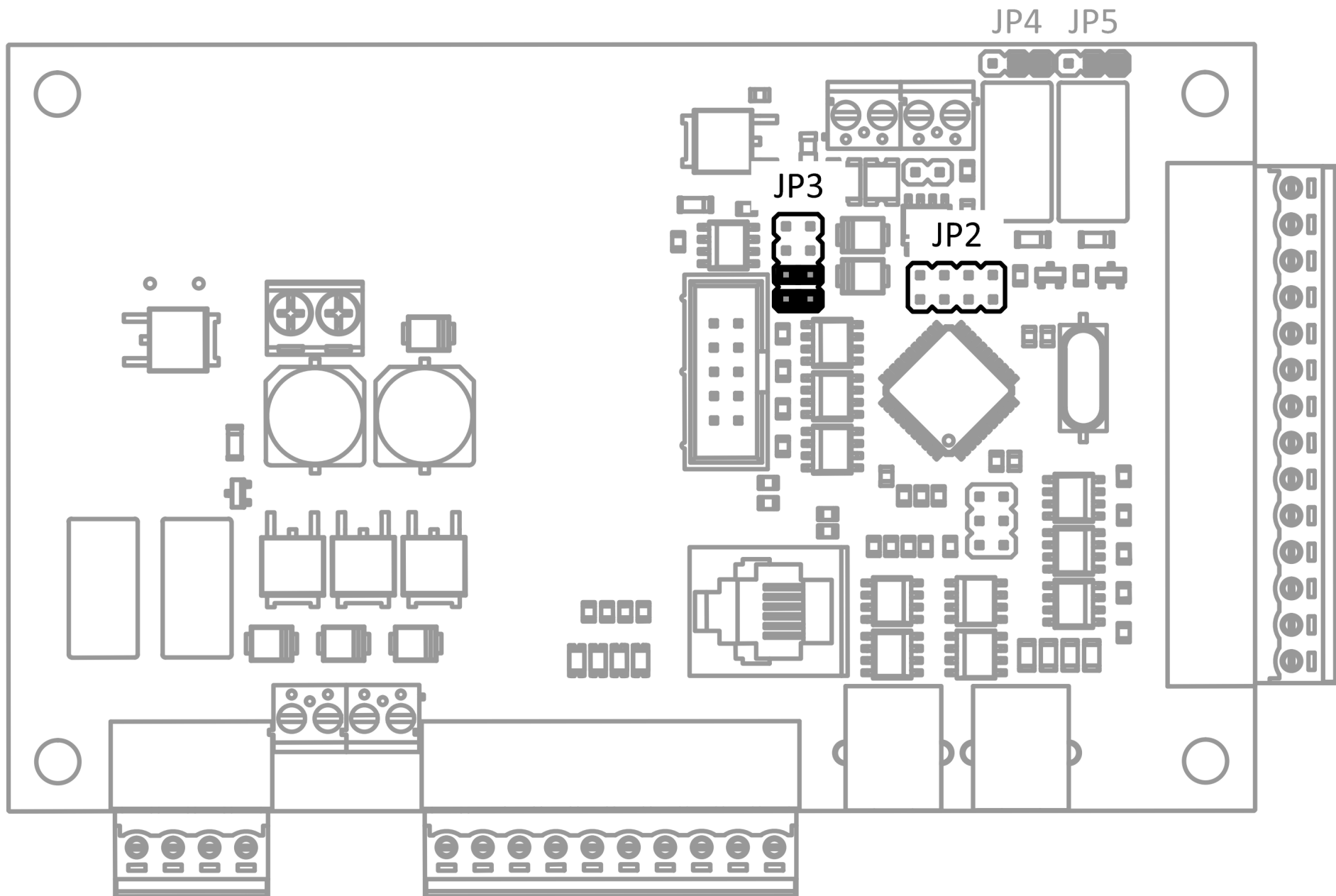


				36.781(6) МЧ			
				Ковбой			
				Монтажный чертёж			
Изм.	Лист	N докум.	Подп.	Дата	Лит.	Масса	Масшт.
Разраб.	Филимонов						
Проверил.	Коротков				Лист 1	Листов 2	







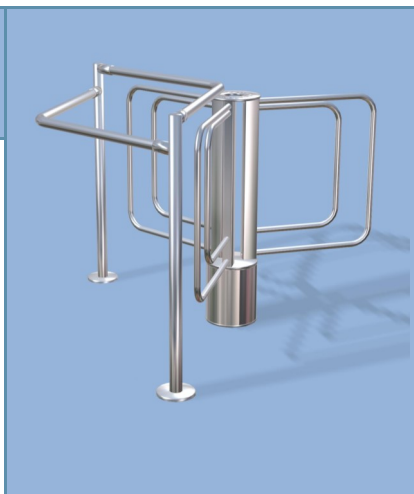


Другие турникеты ОМА



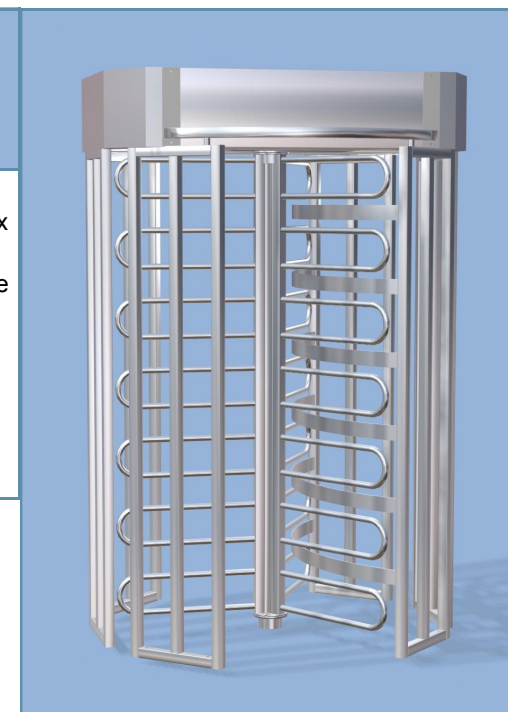
**Турникет роторный
поясной - «Толстый
РОТРИК» ОМА-16.586**

Турникет предназначен для управления потоками людей при усиленном контроле доступа. Надежно перекрывает проход и разделяет поток людей по одному. Область применения - оборудование для систем автоматического контроля и управления доступом.



**Турникет роторный
полноростовый -
«РОТОР - 120»
ОМА-18.686**

Турникет предназначен для установки на проходных предприятий с жестким контролем, а также на входе и выходе в спортивные, зрелищные сооружения, платные парки отдыха, пляжи, зоопарки, гаражи и автостоянки.



★ 3 6 7 8 M R 6 ★

**Турникет с приводом КОВБОЙ
ОМА-36.78**