

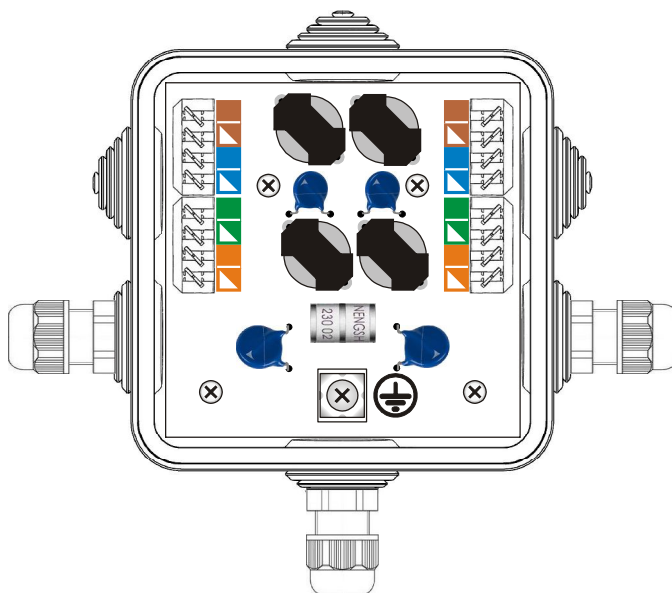
Модели РГ4GPoE.x-IP54- 220 Инструкция по эксплуатации
РГ4PoE.x-IP54- 220

Назначение

Устройства защиты РГ4PoE.x-IP54-220, РГ4GPoE.x-IP54- 220 (далее - устройство) предназначены для защиты порта Ethernet (10/100/1000Base-TX) оборудования передачи данных от опасных перенапряжений, возникающих в кабельной сети в результате грозовых разрядов и бросков напряжения электросети. Устройство предназначено для применения на сетях, использующих технологию Power over Ethernet (PoE), описанную в стандарте IEEE802.3af, а так же в более поздней версии стандарта IEEE802.3at, который регламентирует более высокие мощности, передаваемые по кабелю Ethernet (High PoE). Применение устройства обеспечивает выравнивание до безопасного уровня разности электрических потенциалов на кабельном сегменте, который соединяет между собой защищаемое оборудование. Особенностью устройства является устойчивость его работы при случайном попадании фазного напряжения (220В) электросети общего назначения на жилы кабельного сегмента.

Монтаж устройства

Для монтажа устройства необходимо вынуть печатную плату из монтажной коробки, открутив 4 фиксирующих шурупа. Вынуть плату будет легко, если перед этим удалить из коробки все сальники. Межцентровое расстояние крепежных отверстий под платой - 45 мм. После закрепления коробки обязательно закрыть шурупы пластиковыми пробками из комплекта монтажной коробки. Далее сначала устанавливаются сальники, затем плата.



Защищаемый кабель и соединительный шнур для оборудования вводятся в устройство через правый и левый по рисунку сальники. Разделанные концы витых пар заделываются в коннекторы LSA специальным инструментом в соответствии с цветной этикеткой. Разделка кабеля должна выполняться по правилам монтажа сетей Категории 5.

Устройство имеет симметричную конструкцию поэтому подключать кабель, равно как и оборудование, можно к любому коннектору в зависимости от удобства монтажа.

тажа.

Проводник защитного заземления вводится в устройство через нижний по рисунку сальник и зажимается под квадратную шайбу клеммы заземления. Для надежной фиксации провода рекомендуется обвести проводник вокруг винта клеммы на угол не менее 180 градусов.

Маркировка

РГ4GPoE.X-IP54-XXX
РГ4 PoE.X-IP54-XXX

Максимально допустимое напряжение на кабеле
Степень защиты от пыли и воды
Номер технологической модификации
Fast Ethernet – отсутствие буквы, Gigabit Ethernet – буква G

Требования по безопасности

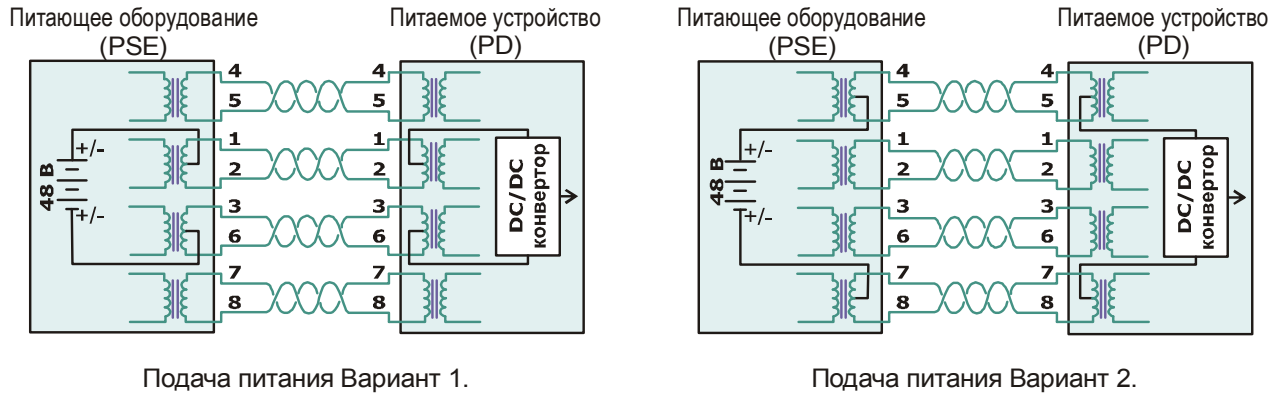
Подключение к защитному заземлению должно выполняться в соответствии с требованиями "Правил устройства электроустановок потребителей" (ПУЭ), а так же других документов, регламентирующих требования к заземляющим устройствам и заземляющим проводникам. Способ соединения должен обеспечивать надежный, стабильный во времени контакт.

ВНИМАНИЕ !!! ЗАПРЕЩАЕТСЯ !!!

Эксплуатация устройства при отключенном проводнике защитного заземления.
Эксплуатация устройства при нарушении целостности монтажной коробки.

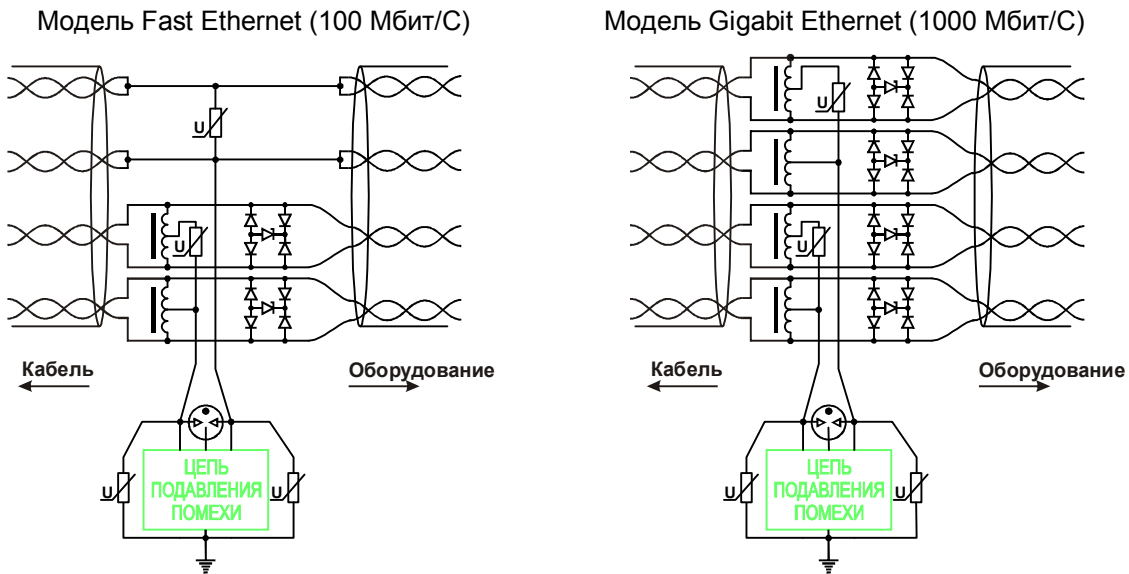
Принцип работы

Стандарт IEEE 802.3af и его более поздняя версия IEEE 802.3at предусматривают две схемы организации дистанционного питания для сетей Ethernet. Устройство поддерживает обе схемы.



В основе работы устройства лежит принцип отвода опасных напряжений, возникающих в кабеле, на шину заземления через газонаполненный разрядник от средней точки симметрирующего дросселя. Применение газонаполненного разрядника исключает появление уравнивающих токов в схемах с применением заземления на обоих концах кабельного сегмента. Напряжение срабатывания разрядника и классификационные напряжения варисторов выбраны таким образом, чтобы обеспечить работоспособность изделия при случайном попадании фазного напряжения (220В) электросети общего назначения на жилы кабельного сегмента.

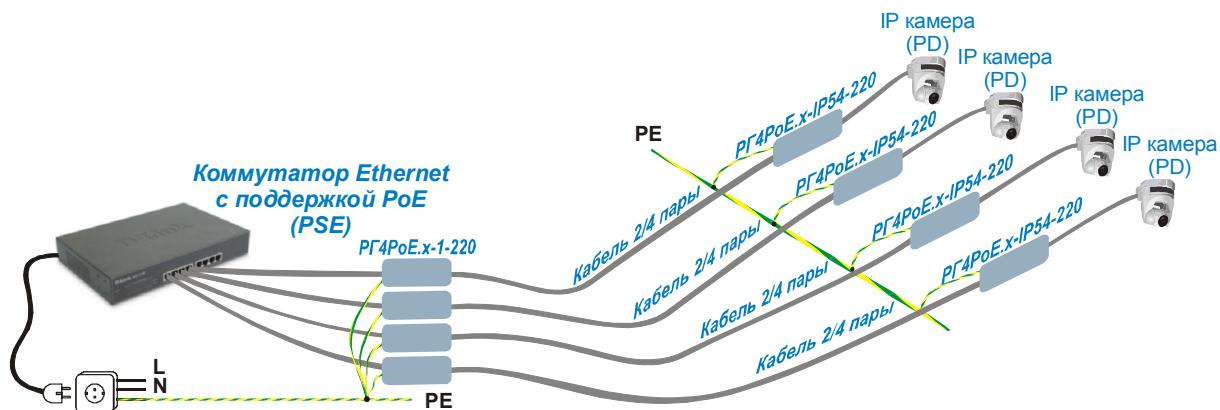
Диодный мост с TVS-диодом в диагонали обеспечивает подавление противофазных помех на сигнальной паре.



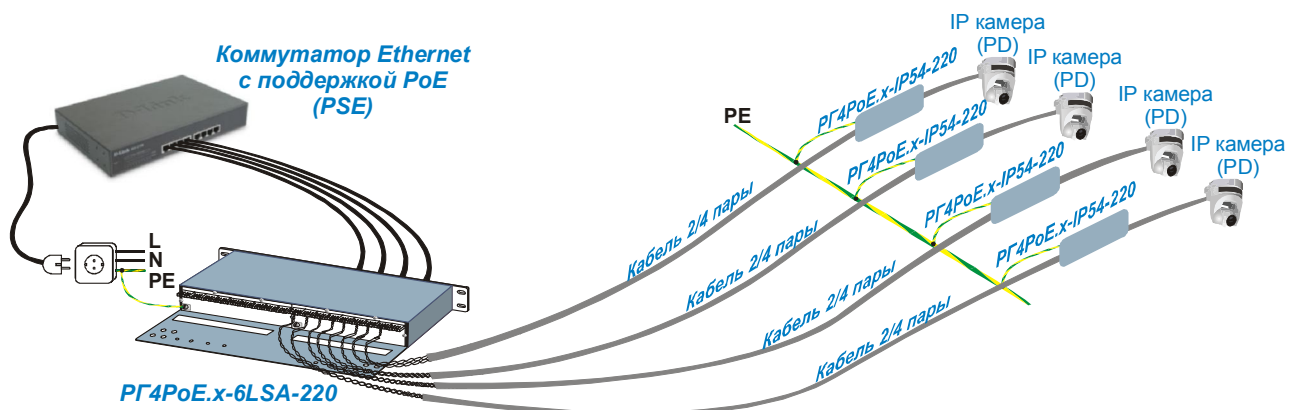
Подавление помехи по цепи питания обеспечивается варисторами. Два других варистора обеспечивают подавление высоковольтного импульса, обусловленного запаздыванием срабатывания разрядника.

Рекомендации по применению

Обустройство грозозащиты только на одном конце кабельного сегмента гарантированно создает проблемы на противоположном конце кабеля. Полная защита оборудования предполагает размещение защитных устройств на обоих концах кабельного сегмента. Применение газонаполненного разрядника в схеме подключения данного устройства к заземлению обеспечивает отсутствие уравнивающих токов в кабельных системах, неохваченных системой уравнивания потенциалов. Это позволяет применить устройство на обоих концах защищаемого кабельного сегмента. Размещение устройств на обоих концах кабеля обеспечивает максимально высокую стойкость системы защиты, которую можно применять для кабельных сегментов большой длины (80 метров и более), размещенных на большой высоте (10 метров и более).



Пример использования RG4PoE.x-IP54-220 в паре с RG4PoE.x-1-220.



Пример использования RG4PoE.x-IP54-220 в паре с RG4PoE.x-6LSA-220.

Технические характеристики

Область применения	Ethernet 10/100/1000Base-TX + PoE	
Количество портов	1	
Подключение кабеля	Коннектор LSA	
Подключение оборудования	Коннектор LSA	
Защищаемые проводники (розетка RJ-45)	1,2,3,4,5,6,7,8	
Вносимые потери в диапазонах частот:	5 - 95 МГц	< 0,4 дБ
Возвратные потери на частоте:	10 МГц	> 30 дБ
	50 МГц	> 20 дБ
	95 МГц	> 15 дБ
Переходное затухание между парами на частоте 90 МГц	> 30 дБ	
Уровень ограничения дифференциального напряжения	< ±2,5 В	
Максимальное импульсное напряжение относительно "ЗЕМЛИ" (импульс 8/20 мкс)	< ±800 В	
Максимально допустимое статическое напряжение в кабеле относительно "ЗЕМЛИ"	250 В (AC) 320 В (DC)	
Максимальный отводимый импульсный ток на 1 порт (импульс 8/20 мкс.)	< 5 КА	
Время срабатывания дифференциальной защиты	< 10 нс	
Ток в цепях питания Power Over Ethernet	< 1,2 А	
Размеры (с установленными сальниками), ДхШхВ	130 x 111 x 45 мм	
Вес	115 гр.	

Гарантийные обязательства

Гарантийный срок эксплуатации – 2 года со дня продажи. Срок службы – не ограничен.

Сведения о сертификации

Изделие не требует обязательной сертификации.

Изделие сертифицировано в Системе добровольной сертификации ГОСТ Р.

Сертификат № РОСС RU.АЯ36.Н28163

Производитель

ООО "Компания Информационные системы",
450071, Россия, РБ, г.Уфа, ул.50 лет СССР, д.39, корп.6
тел./факс (347) 248-4378
www.info-sys.ru