

## РУКОВОДСТВО ПО ЭКСПЛУАТАЦИИ

Техническое описание. Руководство по монтажу. Паспорт.

### 1. НАЗНАЧЕНИЕ

Блок управления дополнительными устройствами Promix-AD.RM.01 предназначен для использования в составе системы ограничения доступа в зону самообслуживания банкомата «Promix-Bank». Блок осуществляет управление основным освещением в помещении, где расположен банкомат, подает сигнал на включение видеозаписи при нахождении человека в помещении.

### 2. УСЛОВИЯ ЭКСПЛУАТАЦИИ

- устойчивость к воздействию климатических факторов по ГОСТ15150-69:УХЛ2;
- температура окружающего воздуха: от 0 до +50 °С;
- относительная влажность воздуха не более 95% при +35°С и более низких температурах без конденсации влаги и образования инея.

### 3. КОМПЛЕКТ ПОСТАВКИ

- 1 – Блок управления ДУ 1 шт.  
2 – Руководство по эксплуатации 1 шт.

**Комплектность изделия проверяйте при покупке! В дальнейшем претензии по комплектности предприятие-изготовитель не принимает.**

### 4. ТЕХНИЧЕСКИЕ ХАРАКТЕРИСТИКИ

<b>Напряжение управления, В</b>	12±10%
<b>Входной ток, А, не более</b>	0,015
<b>Максимальный коммутируемый ток, А</b>	4
<b>Максимальное коммутируемое напряжение, В (Постоянный ток)</b>	30
<b>Максимальное коммутируемое напряжение, В (Переменный ток)</b>	220

Масса, г, не более	110
Габаритные размеры, мм	65x92x30

## 5. ПРИНЦИП ДЕЙСТВИЯ

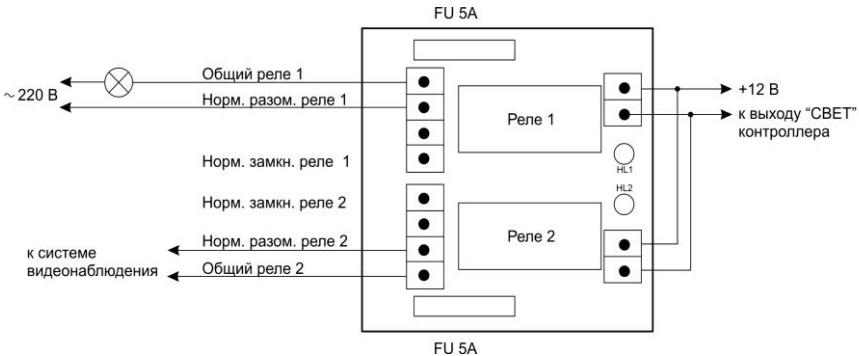
Блок Promix-AD.RM.01 поставляется в пластмассовом корпусе для крепления на гладких поверхностях с помощью шурупов.

Блок Promix-AD.RM.01 имеет два канала коммутации исполнительных устройств (ламп, видеокамер и т.д.) к сети переменного тока номинальным напряжением 220 В или источнику постоянного тока до 30 В путем замыкания и размыкания контактов реле. Каждое реле имеет независимый вход управления 12В. Цепи выходных контактов реле защищены плавкими предохранителями FU 5 А. Схема подключения блока Promix-AD.RM.01 к контроллеру ограничения доступа к банкомату Promix-CS.PD.01 представлена в п.6.

## 6. МОНТАЖ И ПОДКЛЮЧЕНИЕ

Установку блока Promix-AD.RM.01 и подключение его производить при отключенном питании.

1. Снимите крышку корпуса, открутив два самореза.
2. Прodelайте отверстия под кабель в крышке или в основании корпуса.
3. С помощью шурупов закрепите основание корпуса на плоской гладкой поверхности.
4. Проложите и подключите кабели (см. рис. далее).
5. Установите крышку на основание и закрепите ее двумя саморезами.



**Обеспечьте надежный электрический контакт. Во избежание короткого замыкания изолируйте места соединения. Избегайте подачи повышенного напряжения питания.**

## 7. ТЕХНИЧЕСКОЕ ОБСЛУЖИВАНИЕ

Блок Promix-AD.RM.01 не нуждается в специальном техническом обслуживании.

## **8. ТРЕБОВАНИЯ БЕЗОПАСНОСТИ И ОХРАНЫ ОКРУЖАЮЩЕЙ СРЕДЫ**

Блок Promix-AD.RM.01 не представляет опасность для жизни, здоровья людей и окружающей среды, после окончания срока службы. Его утилизация производится без принятия специальных мер защиты окружающей среды.

## **9. ХРАНЕНИЕ И ТРАНСПОРТИРОВКА**

До ввода в эксплуатацию изделия должны храниться в упаковке предприятия-изготовителя в помещениях с температурой окружающего воздуха от -30 до +50 °С и относительной влажности не более 98% при температуре 25° С в соответствии с условиями хранения согласно ГОСТ15150-69.

Условия транспортирования изделий в зависимости от воздействия механических факторов по группе С согласно ГОСТ 23216-78, и в зависимости от воздействия климатических факторов Ж2 ГОСТ 15150-69.

## **10. ГАРАНТИЙНЫЕ ОБЯЗАТЕЛЬСТВА**

Предприятие-изготовитель ООО «ИТЦ «ПРОМИКС» гарантирует соответствие изделий требованиям действующих ТУ при соблюдении правил транспортировки, хранения, монтажа и эксплуатации, установленных в настоящем руководстве.

**Гарантийный срок эксплуатации изделий – 12 месяцев со дня продажи, но не более 18 месяцев со дня приемки ОТК предприятия-изготовителя.**

**Гарантия не распространяется на элементы питания, входящие в состав комплекта.**

В течение гарантийного срока ООО «ИТЦ «ПРОМИКС» обязуется бесплатно производить ремонт неисправных изделий. Расходы по доставке изделий к месту ремонта и обратно несет Покупатель.

Гарантийные обязательства не распространяются на дефекты или повреждения, возникшие вследствие:

- Неправильного технического обслуживания Покупателем;
- Использования изделий в условиях, не соответствующих требованиям эксплуатации;
- Механических повреждений или разборки изделий Покупателем;
- Нарушения правил транспортировки и хранения.

**Неисправные изделия на ремонт принимаются только комплектными, с обязательным сохранением на корпусе изделий заводских этикеток.**

После истечения срока гарантийного обслуживания предприятие-изготовитель обеспечивает послегарантийное обслуживание изделия на договорной основе.

**С целью повышения качества изделия предприятие-изготовитель оставляет за собой право вносить изменения в конструкцию изделий без предварительного уведомления.**

# 11. СВИДЕТЕЛЬСТВО О ПРИЕМКЕ И УПАКОВЫВАНИИ

Блок Promix-AD.RM.01 в количестве \_\_\_\_ штук (по умолчанию 1 шт.) с указанной на корпусе датой выпуска и отметкой ОТК изготовлен и принят в соответствии с обязательными требованиями государственных стандартов и действующей технической документацией, признан годным для эксплуатации и упакован ООО «ИТЦ «ПРОМИКС».

ООО «Инженерно-технический центр «ПРОМИКС»  
Россия, 214030, г. Смоленск, Краснинское ш., 35, лит. А  
Тел. (4812) 619-330  
[www.promix-center.ru](http://www.promix-center.ru)  
[vk.com/promixcenter](https://vk.com/promixcenter)  
[facebook.com/promixcenter](https://facebook.com/promixcenter)  
[mail@promix-center.ru](mailto:mail@promix-center.ru)

