

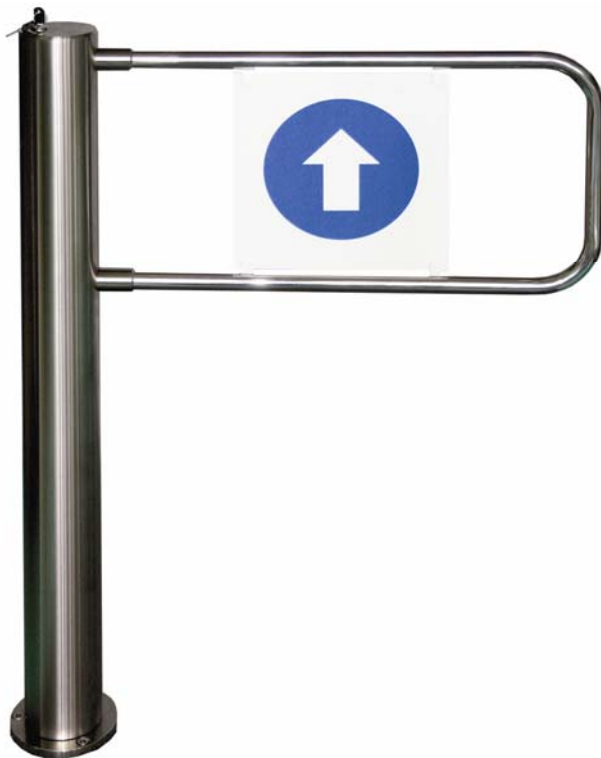
**Калитка
электромеханическая
моторизованная**



PERCo-WMD-05S

Руководство по эксплуатации





**Калитка электромеханическая
моторизованная**

PERCo-WMD-05S

**Руководство
по эксплуатации**



РОСС. RU. ME 35. B00691
ТУ 3428-000-80504654-2012

СОДЕРЖАНИЕ

1 НАЗНАЧЕНИЕ	4
2 КОМПЛЕКТ ПОСТАВКИ	4
3 УСЛОВИЯ ЭКСПЛУАТАЦИИ	5
4 ОСНОВНЫЕ ТЕХНИЧЕСКИЕ ХАРАКТЕРИСТИКИ	5
5 КРАТКОЕ ОПИСАНИЕ.....	6
5.1 Основные особенности	6
5.2 Устройство калитки	7
5.3 Управление калиткой	12
5.4 Механическая разблокировка калитки	14
6 МАРКИРОВКА И УПАКОВКА	14
7 ТРЕБОВАНИЯ БЕЗОПАСНОСТИ	15
7.1 Безопасность при монтаже	15
7.2 Безопасность при эксплуатации.....	15
8 МОНТАЖ КАЛИТКИ	15
8.1 Особенности монтажа	15
8.2 Порядок монтажа	16
9 ЭКСПЛУАТАЦИЯ КАЛИТКИ.....	19
9.1 Включение калитки.....	19
9.2 Режимы прохода при работе от пульта управления и системы..	20
9.3 Работа от внутреннего РИП	22
9.4 Работа от внешнего источника питания.....	23
9.5 Возможные неисправности.....	23
10 ТЕХНИЧЕСКОЕ ОБСЛУЖИВАНИЕ	24
11 ТРАНСПОРТИРОВАНИЕ И ХРАНЕНИЕ	24
Приложение А	26
Приложение Б	28

Уважаемый покупатель!

Компания PERCo благодарит Вас за выбор калитки нашего производства.

Сделав этот выбор, Вы приобрели качественное изделие, которое, при соблюдении правил монтажа и эксплуатации, прослужит Вам долгие годы.

Руководство по эксплуатации калитки электромеханической моторизованной **PERCo-WMD-05S** (далее по тексту – **калитка**) содержит сведения, необходимые для наиболее полного использования возможностей калитки при эксплуатации, а также разделы по упаковке и монтажу.

Монтаж и техническое обслуживание должны проводиться лицами, полностью изучившими данное руководство.

Принятые в руководстве по эксплуатации сокращения и условные обозначения:

- СКУД – система контроля и управления доступом;
- РИП – резервный источник питания.

1 НАЗНАЧЕНИЕ

Калитка предназначена для управления потоками людей на проходных промышленных предприятий, в банках, административных учреждениях, магазинах, вокзалах, аэропортах и т.п.

Для обеспечения быстрого и удобного пропуски людей через калитку рекомендуется устанавливать одну калитку на каждые 500 человек.

2 КОМПЛЕКТ ПОСТАВКИ

Стойка калитки	1 шт.
Створка с комплектом держателей (650 мм)	1 шт.*
Створка с комплектом держателей (900 мм)	1 шт.*
Створка с комплектом держателей (1100 мм)	1 шт.*
Заполнение створки	1 шт.
Блок управления CU-05.2 с сетевым кабелем (длина 1,5 м).....	1 шт.
Пульт управления Н-6/4 с кабелем (длина 6,6 м**).	1 шт.
Кабель управления (длина 4 м**)	1 шт.
Кабель питания (длина 4 м**)	1 шт.
Ключ замка механической разблокировки	2 шт.
Руководство по эксплуатации	1 экз.
Паспорт	1 экз.

Комплект упаковки

Ящик 1 (для стойки калитки и блока управления)	1 шт.
Ящик 2 (для створки калитки с заполнением)	1 шт.

Комплект ЗИП:

Предохранитель:

- Вставка плавкая 1А (5х20мм)..... 1 шт.
- Вставка плавкая 2А (5х20мм)..... 1 шт.

Разъем СКУД:

- розетка кабельная DBH-15F..... 1 шт.

* Вариант поставки определяется заказчиком

** Максимальная длина кабелей (поставляется под заказ) 30 м.

• корпус разъема Н-9	1 шт.
Разъем для подключения внешнего источника питания:	
• розетка кабельная XLR3.....	1 шт.
Комплект монтажных частей:	
Шуруп 4x20 ГОСТ1144-80	3 шт.
Дюбель пластмассовый	3 шт.
Ключ шестигранный S5	1 шт.

Дополнительное оборудование, поставляемое под заказ:

• Комплект радиоуправления (состоит из приемника, подключаемого к блоку управления, разъема подключения и двух передатчиков в виде брелоков, с дальностью действия до 40 м) .	1 шт.
• Датчик контроля зоны прохода.....	1 шт.
• Сирена	1 шт.
• Анкер PFG IH 10 (фирма «SORMAT», Финляндия)	3 шт.
• Болт M10x70 A2 с внутренним шестигранником	3 шт.
• Ключ шестигранный S 8 (для болтов M10).....	1 шт.

3 УСЛОВИЯ ЭКСПЛУАТАЦИИ

Стойка калитки по устойчивости к воздействию климатических факторов внешней среды соответствует категории О4 по ГОСТ 15150 (для эксплуатации в помещениях с искусственно регулируемым климатическими условиями).

Блок управления по устойчивости к воздействию климатических факторов внешней среды соответствует категории УХЛ4 по ГОСТ 15150 (для эксплуатации в помещениях с искусственно регулируемым климатическими условиями).

Эксплуатация стойки калитки разрешается при температуре окружающего воздуха от + 1 до + 55°С и относительной влажности воздуха до 70% при + 27°С.

Эксплуатация блока управления разрешается при температуре окружающего воздуха от + 1 до + 40°С и относительной влажности воздуха до 60% при температуре + 20°С.

4 ОСНОВНЫЕ ТЕХНИЧЕСКИЕ ХАРАКТЕРИСТИКИ

Напряжение сети переменного тока	220 ± 22 В
Частота переменного тока	50 ± 1 Гц
Мощность, потребляемая калиткой от сети.....	не более 60 Вт
Напряжение питания калитки от внешнего источника питания постоянного тока	от 22 до 28 В
Количество режимов прохода	3
Гарантированная пропускная способность при однократном проходе	12 проходов/мин
Время работы от внутреннего РИП.....	не менее 1,5 ч
Число проходов при работе от внутреннего РИП	не менее 1200
Средняя наработка на отказ	не менее 500000 проходов
Средний срок службы.....	не менее 8 лет
Габаритные размеры калитки (длина x ширина x высота)	773x145x1012 мм*

* Со створкой 650 мм

Габаритные размеры калитки (длина x ширина x высота)	1023x145x1012 мм**
Габаритные размеры калитки (длина x ширина x высота)	1233x145x1012 мм***
Габаритные размеры блока управления	295x290x75,5 мм (длина x ширина x высота)
Габаритные размеры пульта управления	121x80x20 мм (длина x ширина x высота)
Ширина проема прохода	700 мм*
Ширина проема прохода	950 мм**
Ширина проема прохода	1150 мм***
Масса калитки (нетто)	не более 25,0 кг
Масса блока управления (нетто)	не более 9,6 кг
Масса пульта управления (нетто)	не более 0,35 кг
Класс защиты от поражения электрическим током:	
Блок управления	I по ГОСТ Р МЭК335-1-94
Стойка калитки	III по ГОСТ Р МЭК335-1-94
Степень защиты:	
Блок управления	IP40 по EN 60525
Стойка калитки	IP41 по EN 60525

Внимание! Питание блока управления PERCo-CU-05.2 может осуществляться как от сети переменного тока 220В/50Гц, так и от внешнего источника питания 24В постоянного тока (через разъем Vat=24V блока управления). Внешний источник питания в стандартный комплект поставки не входит и приобретается покупателем самостоятельно. Требования к источнику питания – номинальное напряжение постоянного тока 24В, ток – не менее 2,5А.

5 КРАТКОЕ ОПИСАНИЕ

5.1 Основные особенности

Калитка может работать как автономно, от пульта управления или устройства радиоуправления, так и под управлением СКУД.

Под управлением СКУД калитка может работать в импульсном или в потенциальном режиме управления.

На стойку калитки от блока управления подается безопасное для человека напряжение питания – не более 28 В.

Калитка имеет низкое энергопотребление – не более 60 Вт.

Бесперебойную работу калитки при отключении сетевого питания в течение 1,5ч (или 1200 проходов), обеспечивает внутренний РИП, находящийся в блоке управления и состоящий из двух герметичных 12 В свинцово-кислотных аккумуляторов. При включении сетевого питания эти аккумуляторы автоматически подзаряжаются, при отключении питания калитка автоматически переходит на работу от аккумуляторов.

* Со створкой 650 мм

** Со створкой 900 мм

*** Со створкой 1100 мм

Калитка является нормально закрытым устройством (при отключении всех источников питания закрытая калитка остается закрытой).

В калитке установлен электропривод вращения с энкодером, позволяющий корректно фиксировать факт открытия при использовании калитки в составе СКУД.

В калитку встроен замок механической разблокировки, позволяющий в случае необходимости, с помощью ключа разблокировать калитку (обеспечить свободный поворот створки).

В калитке предусмотрена возможность установки створок различной длины: 650, 900 или 1100 мм.

В блоке управления калитки предусмотрена возможность подключения устройства, подающего сигнал аварийной разблокировки.

Внешние детали калитки (кроме заполнения) выполнены из шлифованной нержавеющей стали.

5.2 Устройство калитки

Общий вид калитки представлен на рисунке 1.

Номера позиций узлов и деталей в тексте данного руководства по эксплуатации указаны в соответствии с рисунком 1, если нет ссылки на иной рисунок.

Калитка состоит из стойки поворотной (1), неподвижной стойки с фланцем (2), а так же створки (3) с заполнением (4).

Стойка калитки крепится фланцем к полу болтами M10x70 с внутренним шестигранником.

Внутри стойки калитки расположены узлы, обеспечивающие ее функционирование: электропривод вращения, электромагнитный стопорный узел, подшипниковые узлы, силовой модуль, управляющий электроприводом и транслирующий сигналы датчиков и энкодера, блок кабельных разъемов (16).

На крышке (5) стойки поворотной (1) находится замок механической разблокировки (6), предназначенный для разблокировки калитки в экстренных ситуациях с помощью ключа (7).

На створке (3) с помощью держателей (15) устанавливается заполнение створки (4).

В состав калитки входит блок управления (8), соединенный со стойкой калитки кабелями питания (11) и управления (10), с подключенным к нему пультом управления (9).

Блок управления (8) предназначен для обеспечения электропитания внутреннего оборудования калитки и реализации алгоритма управления. Он выполнен в виде отдельного прибора в закрытом металлическом корпусе (см. рис. 3), который имеет возможность настенного крепления с антисдергивающей фиксацией.

Возможно настольное применение блока управления.

Пульт управления (9) выполнен в виде небольшого настольного прибора в корпусе из ударопрочного АБС пластика и предназначен для задания и индикации режимов работы при ручном управлении калиткой. Пульт управления (9) подключается к блоку управления (8) гибким многожильным кабелем (12) через кабельный ввод в нижней панели блока (см. рис. 3 и рис. 1А Приложения А).

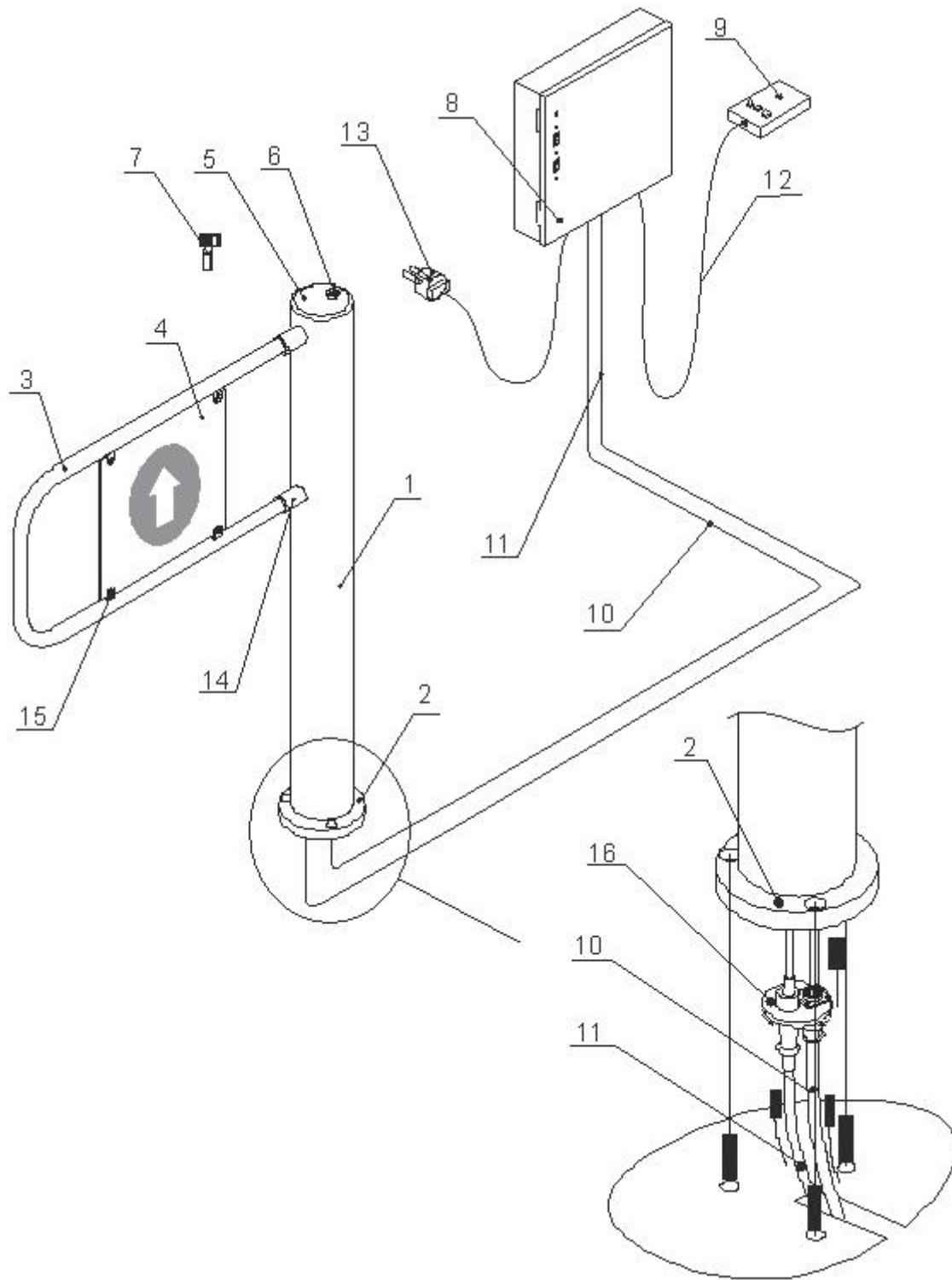


Рисунок 1 – Общий вид калитки

- 1 — стойка поворотная; 2 — стойка с фланцем; 3 — створка; 4 — заполнение створки;
5 — крышка; 6 — замок механической разблокировки; 7 — ключ замка механической
разблокировки; 8 — блок управления; 9 — пульт управления; 10 — кабель управления;
11 — кабель питания; 12 — кабель пульта управления; 13 — сетевой кабель;
14 — патрубок; 15 — держатель заполнения; 16 — блок кабельных разъемов

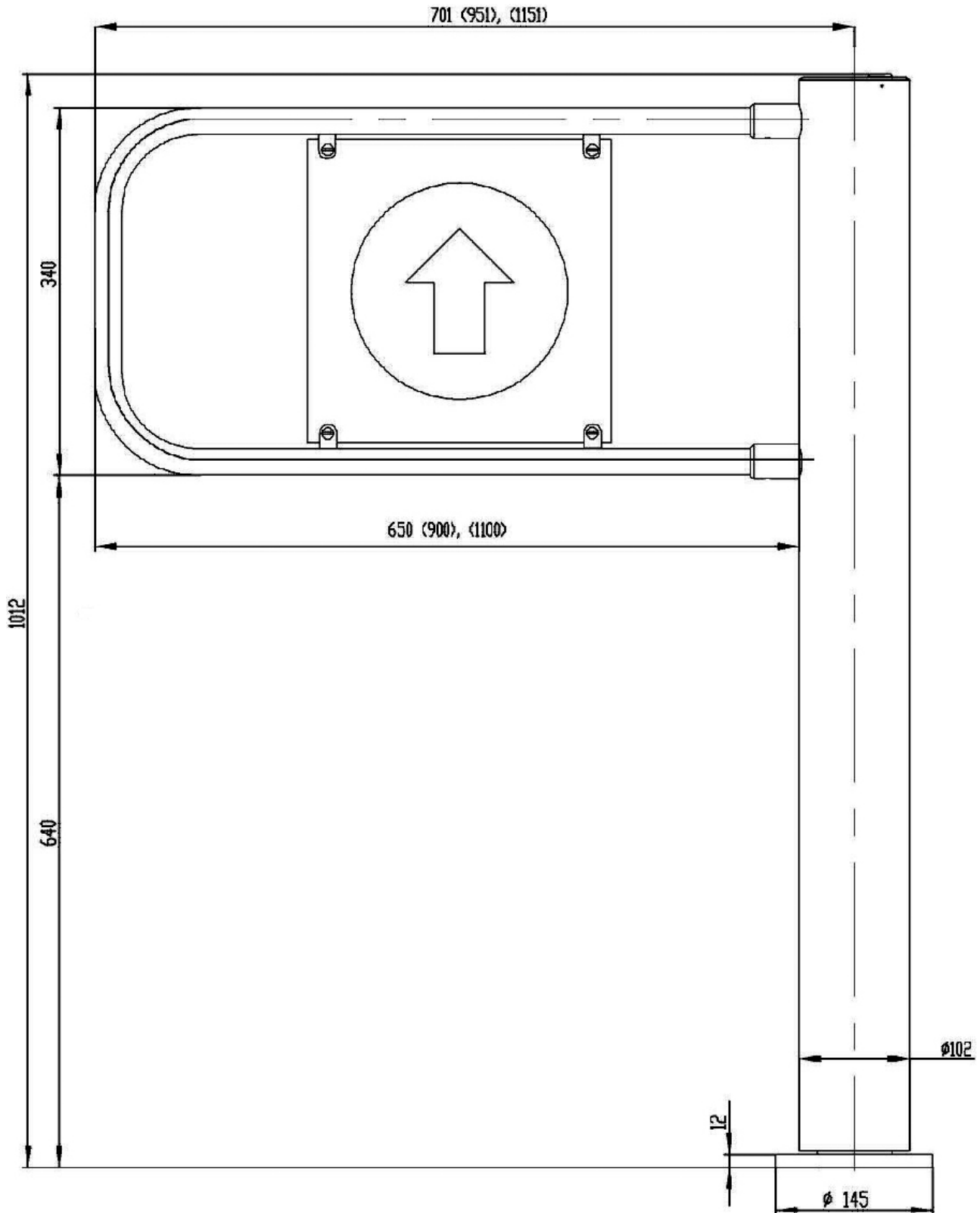


Рисунок 2 – Габаритные размеры калитки

На лицевой панели корпуса пульта управления расположены три кнопки для задания режимов работы калитки. Над кнопками расположены индикаторы. Средняя кнопка (**далее по тексту – кнопка STOP**) предназначена для переключения калитки в режим "**Запрет прохода**". Левая и правая кнопки предназначены для открывания калитки в выбранном направлении. Пульт управления снабжен зуммером для формирования звуковых сигналов (см. п. 9.3).

При необходимости ориентация пульта управления может быть изменена (см. прим. 2 к табл. 2).

В корпусе блока управления (8) находятся: силовой трансформатор, модуль источников питания, модуль процессорный, два 12-вольтовых аккумулятора внутреннего РИП. На лицевой панели блока управления расположены следующие индикаторы (см. рис. 3):

- **«Power»** – наличие сетевого питания, зеленый;
- **«24V»** – наличие вторичного питания 24 В, зеленый;
- **«Battery»** – переход блока управления на питание от внутреннего РИП/ внешнего источника питания, красный;
- **«24V/2A»** – неисправен предохранитель =24V/2A, красный.

Так же на лицевой панели расположены следующие выключатели:

- **«Power»** – включение сетевого питания;
- **«Battery»** – включение внутреннего РИП/внешнего источника питания;

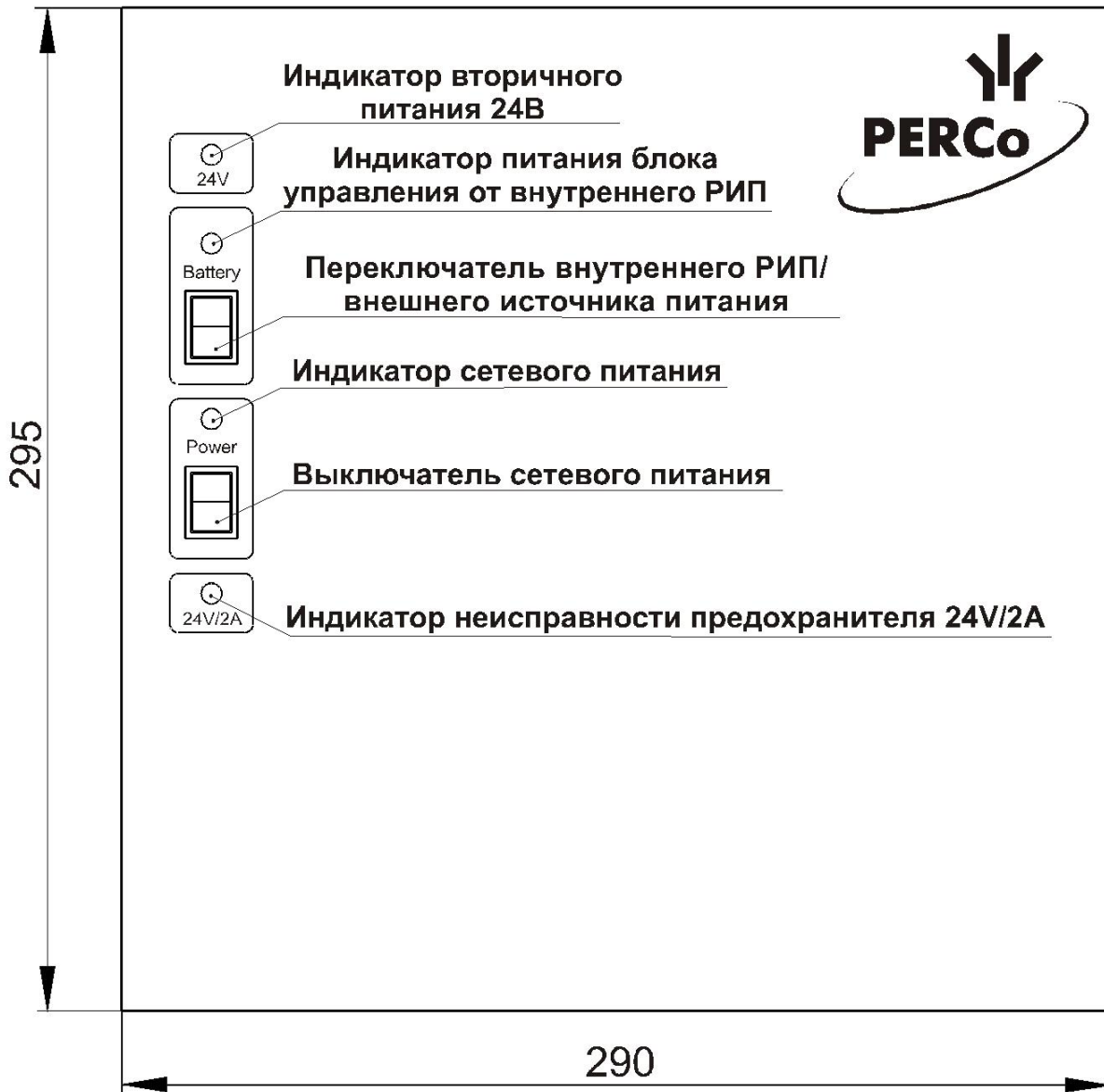
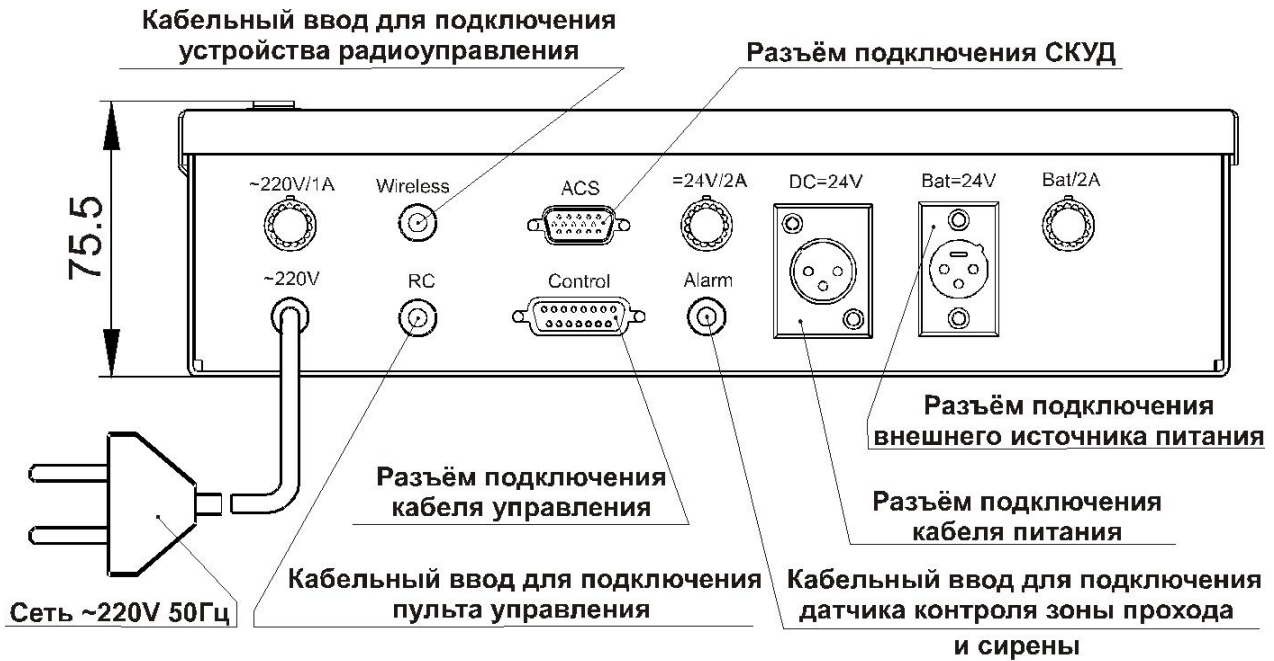


Рисунок 3 – Блок управления

На нижней панели блока управления расположены:

- держатель предохранителя «~220V/1A» с предохранителем;
- держатель предохранителя «Bat/2A»*;
- держатель предохранителя «=24V/2A» с предохранителем;
- кабельный ввод для подключения пульта управления «RC»;
- кабельный ввод для подключения устройства радиуправления «Wireless»;
- разъем подключения СКУД «ACS»;
- разъем подключения кабеля управления «Control»;
- разъем подключения кабеля питания «DC=24V»;
- разъем подключения внешнего источника питания постоянного тока «Bat=24V»;
- ввод сетевого кабеля «~220V»;
- кабельный ввод для подключения датчика контроля зоны прохода, сирены и устройства, подающего команду аварийной разблокировки - «Alarm».

Расположение контактов для подключения датчика контроля зоны прохода и сирены приведены на рисунке 1А в Приложении А.

*** ВНИМАНИЕ!** Во избежание случайного включения питания блока управления от внутреннего РИП во время хранения и транспортирования, предохранитель «Bat/2A» на блоке управления не установлен и находится вместе с комплектом ЗИП калитки.

5.3 Управление калиткой

Управление калиткой может осуществляться:

- с помощью пульта управления;
- с помощью устройства радиуправления;
- от СКУД.

5.3.1 Управление калиткой с помощью пульта управления

С помощью пульта управления можно задавать следующие режимы работы калитки (см. табл. 2):

- запрет прохода;
- однократный проход в заданном направлении;
- свободный проход.

Для режима «**Однократного прохода в заданном направлении**» предусмотрена возможность изменения времени ожидания прохода установкой перемычек на модуле процессорном (см. рис. 1А Приложение А1).

5.3.2 Управление калиткой с помощью устройства радиуправления идентично управлению от пульта управления. Инструкция по работе с устройством радиуправления MSRF-04 прилагается в комплекте радиуправления. Схема подключения данного устройства представлена на рисунке 2А Приложения А.

5.3.3 Управление калиткой от СКУД

через разъем «ACS» блока управления.

Подключение СКУД производится к разъему «ACS» блока управления (см. рис. 3). Назначение контактов разъема «ACS» блока управления показано на рисунке 4. Разъем СКУД прилагается в комплекте ЗИП.

При управлении от СКУД возможны два варианта управления калиткой:

- **Импульсный.** Задание режимов прохода осуществляется подачей входного сигнала низкого уровня или замыканием контактов «RIGHT», «STOP», «LEFT» с контактом «GND» (ОБЩИЙ) разъема «ACS». При этом длительность сигнала управления должна быть не менее 100 мс;
- **Потенциальный.** Задание режимов прохода осуществляется подачей входного сигнала низкого уровня или замыканием контактов «RIGHT» и «LEFT» с контактом «GND» (ОБЩИЙ).

При этом отмена заданного режима прохода происходит при снятии сигнала низкого уровня или при размыкании контактов «**RIGHT**», «**LEFT**» и «**GND**» разъема «**ACS**». Контакт «**STOP**» разъема «**ACS**» не используется.

Вариант управления выбирается установкой перемычки на разъеме X5 на плате модуля процессорного (см. рис. 1А Приложение А).

При поставке установлен импульсный вариант управления калиткой.

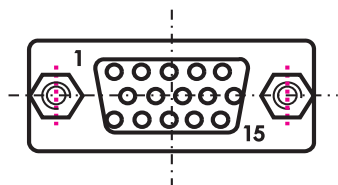
Управляющим элементом в СКУД могут быть нормально разомкнутый контакт реле или схема с открытым коллекторным выходом и следующими характеристиками сигналов:

- напряжение на разомкнутом контакте составляет $5 \pm 0,5$ В;
- напряжение на замкнутом контакте (низкого уровня) не более 0,8 В;
- ток через замкнутый контакт не более 1,5 мА.

При задании режима прохода, створка (3) поворачивается в заданном направлении. Контроль скорости и направления поворота створки калитки осуществляется по сигналам энкодера электропривода.

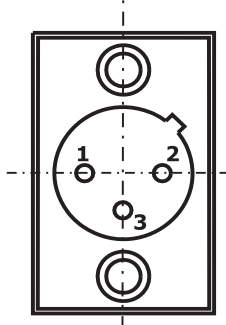
Контакты «**PASS R1(R2)**» и «**PASS L1(L2)**» разъема «**ACS**» блока управления (см. рис. 4) разомкнуты в исходном состоянии. При повороте створки, в зависимости от выбранного направления прохода, происходит замыкание контактов «**PASS R1**» и «**PASS R2**» или «**PASS L1**» и «**PASS L2**», при этом длительность формируемых сигналов зависит от времени, в течение которого калитка находится в открытом состоянии.

Назначение контактов разъема «**ACS**» подключения СКУД



RIGHT	1
STOP	2
LEFT	3
GND	5
PASS R1	7
PASS R2	10
PASS L1	6
PASS L2	9
Pwr Failure C	8
Pwr Failure E	4
Pass Sensor 1	11
Pass Sensor 2	14
Bat Failure C	12
Bat Failure E	13

Назначение контактов разъема «**Bat=24V**»



+ 24 V	1
GND	2
GND	3

Рисунок 4 – Назначение контактов разъемов блока управления

На разъем «**ACS**» подключения СКУД блока управления выведено несколько дополнительных сигналов:

- «**Pwr failure**» – авария сетевого питания. Коллектор (+) (Pwr failure C) и эмиттер(–) (Pwr failure E) транзистора схемы гальванической развязки. При аварии сетевого питания формируется сигнал высокого уровня (транзистор закрыт);
- «**Bat failure**» – авария внутреннего РИП или внешнего источника питания. Коллектор(+) (Bat failure C) и эмиттер (–) (Bat failure E) транзистора гальванической развязки. При аварии внутреннего РИП (разряд аккумуляторов до 22,5 В) формируется сигнал высокого уровня (транзистор закрыт);
- «**Pass Sensor**» – состояние датчика контроля зоны прохода. Передается в СКУД непосредственно с датчика контроля зоны прохода (если он установлен). Релейный выход (контакты Pass Sensor 1 и Pass Sensor 2).

Выходные каскады блока управления, формирующие сигналы «**PASS R**», «**PASS L**», «**Pass Sensor**», «**Pwr failure**» и «**Bat failure**», имеют встроенную гальваническую развязку.

Для формирования сигналов «**PASS R**», «**PASS L**» и «**Pass Sensor**» в выходных каскадах блока управления используются схемы с релейными выходами, имеющие следующие параметры:

- максимальное напряжение не более 50 В;
- максимальный ток не более 200 мА.

В выходных каскадах блока управления для формирования сигналов «**Pwr failure**» и «**Bat failure**» используются оптронные развязки, имеющие следующие параметры:

- максимальное напряжение коллектор-эмиттер не более 25 В;
- максимальный ток не более 50 мА.

5.4 Механическая разблокировка калитки

Функция механической разблокировки предназначена для разблокировки калитки в аварийном режиме, при выходе из строя всех подключенных источников питания блока управления (при отсутствии сетевого питания и полном разряде внутреннего РИП, либо при выходе из строя внешнего источника питания).

Для механической разблокировки калитки необходимо вставить ключ замка механической разблокировки (7) (см. рис. 1) в замок (6), повернуть ключ на 90° по часовой стрелке. После этого створку можно свободно повернуть в любую сторону и оставить в открытом состоянии.

Механическая блокировка калитки производится в обратном порядке. Перед этим створку калитки необходимо вручную вернуть в исходное положение.

Для экстренной эвакуации людей с территории предприятия в случае пожара, стихийных бедствий и других аварийных ситуаций необходимо предусмотреть дополнительный аварийный выход.

6 МАРКИРОВКА И УПАКОВКА

Калитка имеет следующую маркировку:

- На калитке – этикетка расположена внутри поворотной стойки под крышкой (5) (см. рис. 1). Для доступа к этикетке необходимо снять крышку поворотной стойки, отвернув ключом S1,5 в верхней части стойки калитки 3 установочных винта.
- На блоке управления – этикетка расположена на тыльной стороне блока.

Калитка в комплекте (см. п. 2) упакована в два транспортировочных ящика. В ящик 1 упакованы стойка калитки и блок управления, в ящик 2 упакована створка калитки с заполнением.

Ящики имеют маркировку упакованного изделия и дополнительную маркировку в соответствии с конструкторской документацией и комплектом поставки.

Габариты ящика 1 (длина x ширина x высота): 1076x352x304 мм.

Габариты ящика 2 (длина x ширина x высота): 833\1243x378x62 мм.

7 ТРЕБОВАНИЯ БЕЗОПАСНОСТИ

7.1 Безопасность при монтаже

- к монтажу допускайте только лиц, прошедших инструктаж по технике безопасности и изучивших настоящее руководство по эксплуатации;
- при монтаже калитки пользуйтесь только исправным инструментом;
- подключение всех разъемов производите только при отключенном от сети блоке управления;
- прокладку кабелей производите с обязательным соблюдением правил устройства и эксплуатации электротехнических установок.

7.2 Безопасность при эксплуатации

ВНИМАНИЕ! Не допускайте при эксплуатации:

- использования абразивных и химически активных веществ при чистке загрязненных наружных поверхностей калитки;
- перемещения через зону прохода калитки предметов, превышающих ширину проема прохода;
- рывков и ударов по створке и стойке калитки, вызывающих их механическую деформацию.

При эксплуатации калитки соблюдайте общие правила электробезопасности при использовании электрических приборов.

Запрещается:

- эксплуатировать калитку в условиях, не соответствующих требованиям пункта 3 данного руководства;
- устанавливать блок управления на токопроводящих поверхностях и в сырых помещениях;
- вскрывать крышку блока управления без предварительного отключения его от сети;
- производить замену предохранителей без предварительного отключения блока управления от сети;
- эксплуатировать калитку при напряжении сети выше 242 В и ниже 198 В; при скачках напряжения, выходящих за указанные пределы, необходима установка стабилизатора напряжения.

8 МОНТАЖ КАЛИТКИ

8.1 Особенности монтажа

- калитку рекомендуется устанавливать на прочные и ровные бетонные (не ниже марки 400, группа прочности В22,5), каменные и т.п. основания, имеющие толщину не менее 150 мм;
- перед установкой основание необходимо выровнять таким образом, чтобы все точки крепления стойки с фланцем лежали в одной горизонтальной плоскости;
- при установке на недостаточно прочное основание следует применять закладной элемент (450x450x200 мм);
- разметку установочных отверстий следует производить строго по прилагае-

мой схеме (см. рис.5)

- при монтаже следует контролировать вертикальность установки стойки калитки с помощью уровня.

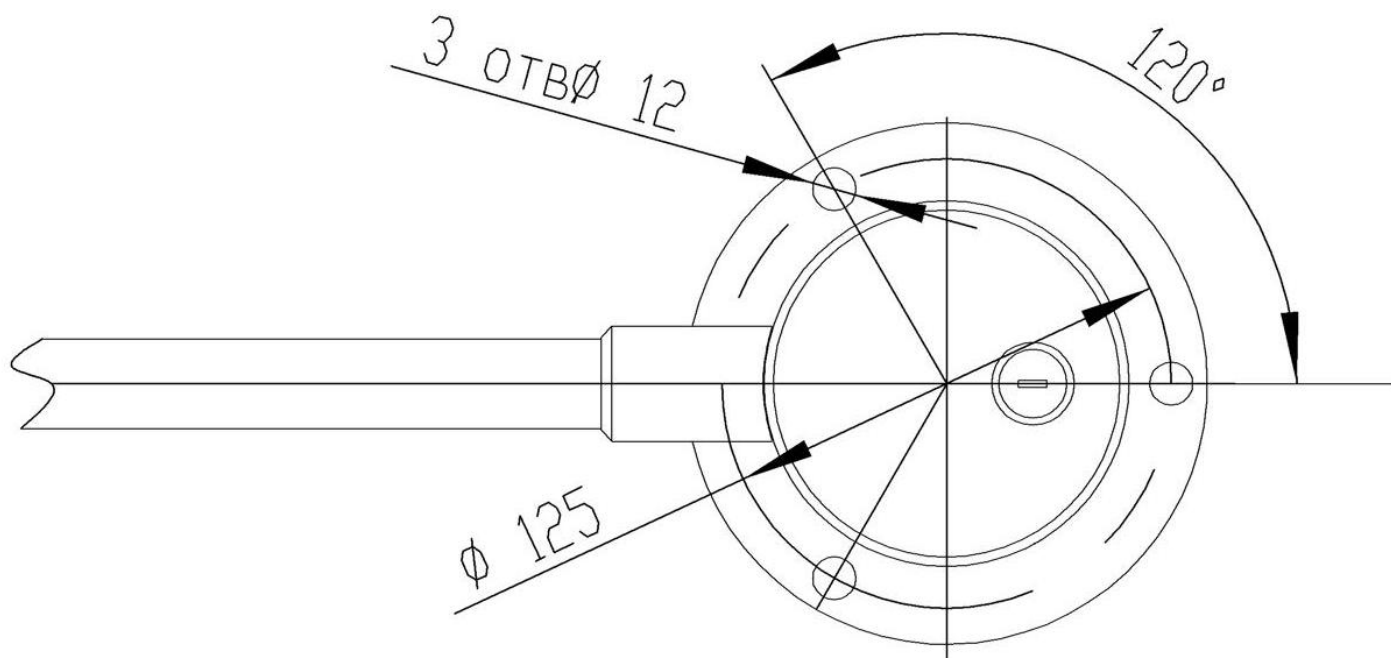


Рисунок 5 – Схема разметки для монтажа калитки

Инструменты и оборудование, необходимые для монтажа:

- электроперфоратор мощностью 1,2-1,5 кВт;
- сверло твердосплавное $\varnothing 16$ мм под гильзы анкеров;
- сверло твердосплавное $\varnothing 5$ мм под дюбели настенной установки блока управления;
- отвертка с крестообразным шлицем №2;
- ключ шестигранный S=8;
- ключ шестигранный S=5;
- нож монтажный;
- уровень;
- рулетка 2 м.

8.2 Порядок монтажа

ВНИМАНИЕ! Изготовитель не несет ответственности за ущерб, нанесенный в результате неправильного монтажа, и отклоняет любые претензии, если монтаж выполнен не в соответствии с указаниями, приводимыми в настоящем руководстве.

При описании порядка монтажа все позиции указаны в соответствии с рисунком 1.

Распакуйте транспортировочный ящик, проверьте комплектность поставки согласно разделу комплектности в паспорте на калитку.

Рекомендации по подготовке отверстий в полу для крепления калитки

даны с учетом комплектации калитки анкерами фирмы «SORMAT» для прочных бетонных полов (см. табл. 1).

Таблица 1

Типоразмер анкера	Диаметр сверла, мм	Глубина сверления, мм
PFG IH 10	16	60

Выполните на полу разметку для монтажа калитки в соответствии с рисунком 5, и разметку кабельных каналов для прокладки кабеля управления (10), кабеля питания (11). Подготовьте в полу кабельный канал и отверстия для анкеров PFG IH 10 для крепления стойки калитки. Вставьте гильзы анкеров на всю глубину подготовленных отверстий. К стойке калитки от блока управления подведите по кабельному каналу кабель управления (10) и кабель питания (11).

Извлеките из стойки с фланцем (2) блок кабельных разъемов (16), установленный на пружинных фиксаторах. Подключите к блоку кабельных разъемов кабель управления и кабель питания. После подключения разъемов установите блок кабельных разъемов (16) в стойку с фланцем (2) на высоту, обеспечивающую дальнейший монтаж. Установите стойку калитки фланцем на гильзы анкеров (см. рис. 5).

Добейтесь вертикального положения стойки калитки (допускается использовать монтажные прокладки). Стойка калитки имеет значительную массу, придерживайте её, не допускайте падения. Закрепите фланец тремя болтами M10x70 с внутренним шестигранником в соответствии с рисунком 1.

Извлеките из коробки створку (3). Установите ее на поворотную стойку (1) в патрубки (14). Через отверстия в патрубках (14) затяните установочные винты крепления створки ключом шестигранным S5. Убедитесь, что створка (3) надежно закреплена. Установите на створку (3) заполнение (4) и зафиксируйте его с помощью держателей (15).

Сборка калитки завершена.

Проверьте свободный поворот створки калитки. Для этого разблокируйте ключом (7) замок механической разблокировки (6) (см. п. 5.4.). Створка калитки должна поворачиваться рукой в обе стороны легко и равномерно. После проверки установите створку в исходное положение и заблокируйте вращение калитки ключом.

Выполните разметку отверстий для крепления блока управления (8) на стене согласно рисунку 6. Просверлите отверстия и установите в них пластмассовые дюбели из комплекта монтажных частей. Ввернув два верхних шурупа, повесьте на них блок управления (8) и зафиксируйте его нижним шурупом, который защищает блок от случайного сдергивания.

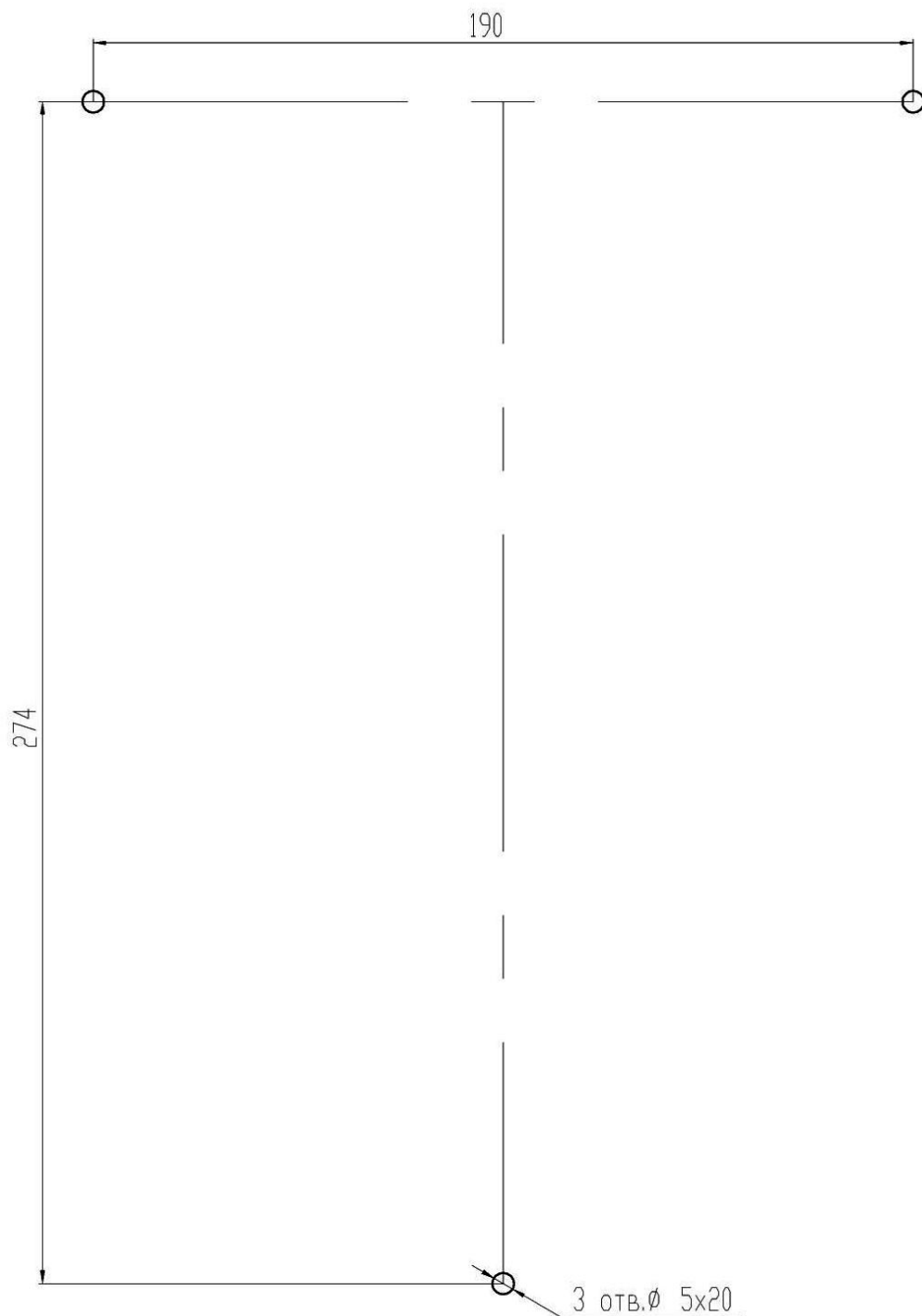


Рисунок 6 – Разметка отверстий для крепления блока управления на стене

Установите блок управления (8) так, чтобы обеспечивался удобный доступ к выключателю сетевого питания «Power» (см. рис. 3). Блок управления (8) должен располагаться на стене вертикально разъемами вниз, сетевой шнур (13) должен свободно доставать до розетки.

Подключите к блоку управления (8) кабели (10-12) следующим образом (см. рис. 3):

- кабель управления (10) к разъему «**Control**» (см. рис. 3);
- кабель питания (11) к разъему «**DC=24V**»;
- кабель пульта управления (12) протяните через предназначенный для него кабельный ввод внутрь блока управления и подключите к клеммным колодкам X3 и X4 модуля процессорного в соответствии с

рисунком 1А Приложения А и рисунком 1Б Приложения Б.

Установите выключатели **«Power»** и **«Battery»** на блоке управления в положение **«О»**.

Подключите устройство, подающее сигнал аварийной разблокировки для чего: протяните кабель через кабельный ввод **«ALARM»** внутрь блока управления, снимите перемычку с клеммной колодки X14 модуля процессорного и подключите кабель в соответствии с рисунком 1А Приложения А и рисунком 1Б Приложения Б.

Подключение датчика контроля зоны прохода и сирены к блоку управления производится согласно рисунку 1А Приложения А. Установка – в соответствии с планировкой Вашей проходной.

Рекомендуется устанавливать датчик контроля зоны прохода на неподвижном ограждении, либо на кабине охранника, при этом сирену можно установить в кабине охранника рядом с блоком управления. Дополнительные консультации можно получить в сервисных центрах PERCo.

Установите необходимые режимы работы калитки путём установки или снятия перемычек на модуле процессорном блоке управления в соответствии рисунком 1А Приложения А:

- X5 (импульсное/потенциальное управление) перемычка установлена – выбран импульсный режим управления, снята – потенциальный;
- X6 (время ожидания прохода) с установленной перемычкой время ожидания прохода будет 5 секунд, со снятой перемычкой – створка будет оставаться открытой до поступления команды стоп от ПУ или от СКУД;
- X13, для створки длиной 650мм перемычка установлена, для створок длиной 900 (1100) мм перемычка должна быть снята. При поставке перемычка установлена.

При поставке все перемычки установлены.

После завершения монтажа необходимо тщательно проверить путем визуального осмотра целостность всех кабелей, правильность всех подключений и подготовить калитку к первому включению, освободив проход.

9 ЭКСПЛУАТАЦИЯ КАЛИТКИ

9.1 Включение калитки

ВНИМАНИЕ! При эксплуатации калитки соблюдайте общие правила при работе с электрическими приборами.

Убедитесь в правильности всех подключений и исправности сетевого кабеля.

- Перед подключением сетевого кабеля (13) убедитесь, что выключатели **«Power»** и **«Battery»** на блоке управления находятся в положение **«О»**;
- Установите в держатель на нижней панели блока управления предохранитель **«Bat/2A»**, который находится вместе с комплектом ЗИП калитки;
- Подключите сетевой кабель (13) к розетке электрической сети напряжением ~220 В / 50 Гц.

ВНИМАНИЕ! Запрещается подключать блок управления в сеть с напряжением и частотой, значения которых отличаются от указанных в пункте 4 данного руководства.

Установите выключатели **«Power»** и **«Battery»** в положение **«I»**. При этом на блоке управления (8) загорятся индикаторы **«Power»** и **«24V»**. На пульте управления (9) загорятся все индикаторы и прозвучит двухтональный сигнал. По истечении 3-х секунд на ПУ останется гореть красный индикатор, расположенный над кнопкой **STOP**. Если створка калитки, находилась не в исходном положении, то калитка осуществит поиск исходного положения и перейдёт в

режим – «Запрет прохода».

9.2 Режимы прохода при работе от пульта управления и системы.

После включения питания, исходное состояние калитки – режим «Запрет прохода» (при закрытом ключом замке механической разблокировки калитки).

При импульсном управлении задание режимов работы калитки с пульта управления и их индикация осуществляется в соответствии с таблицей 2.

Таблица 2

УПРАВЛЕНИЕ КАЛИТКОЙ ОТ ПУЛЬТА УПРАВЛЕНИЯ И СИСТЕМЫ

№	РЕЖИМ РАБОТЫ КАЛИТКИ	ВАШИ ДЕЙСТВИЯ на ПУ	Сигналы на разъёме ACS на ПУ	ИНДИКАЦИЯ НА ПУЛЬТЕ УПРАВЛЕНИЯ
1	Запрет прохода (калитка закрыта для входа и выхода)	Нажмите на пульте управления кнопку STOP	Сигнал «STOP».	Горит красный индикатор над кнопкой STOP
2	Однократный проход в заданном направлении (калитка открыта для прохода одного человека в выбранном направлении)	Нажмите на пульте управления кнопку, соответствующую выбранному направлению прохода	Сигнал «LEFT» или «RIGHT».	Горит зеленый индикатор над кнопкой, соответствующей направлению прохода и красный индикатор над кнопкой STOP
3	Свободный проход (калитка остается открытой в выбранном направлении)	Нажмите на пульте управления одновременно кнопку STOP и кнопку, соответствующую выбранному направлению прохода	Одновременный приход сигналов «LEFT» (или «RIGHT») и «STOP» в соответствии с направлением прохода	Горит зеленый индикатор над кнопкой, соответствующей выбранному направлению прохода

Примечание 1 – При необходимости организации свободного прохода длительностью более 1 ч для предотвращения перегрева обмоток электромагнитов следует обесточить калитку, выполнить её механическую разблокировку (см. п. 5.4), затем повернуть створку и оставить её в открытом положении.

Примечание 2 – При необходимости изменить ориентацию пульта управления выполните следующие действия:

- на блоке управления (8) установите выключатели **«Power»** и **«Battery»** в положение **«0»** (см. рис. 3);
- отсоедините сетевой кабель (13) от сети;
- внутри блока управления на клеммных колодках X3 и X4 процессорного модуля (см. рис. 1А Приложения А и рис. 1Б Приложения Б) поменяйте местами следующие провода кабеля пульта управления (12) — *белый с зелёным и жёлтый с красным*, т.е. подключите указанные провода следующим образом:
 - а) *белый* – к контакту 3 клеммной колодки X3,
 - б) *зелёный* – к контакту 1 клеммной колодки X3,
 - в) *жёлтый* – к контакту 3 клеммной колодки X4,
 - г) *красный* – к контакту 1 клеммной колодки X4;
- проверьте правильность подключения проводов;
- включите питание калитки согласно подразделу 9.1;
- проверьте работу калитки согласно подразделу 9.2.

При этом следует учитывать:

- установка любого режима производится путем нажатия кнопок пульта управления (или брелока устройства радиуправления) в соответствующей комбинации;
- при нажатии кнопки **STOP** калитка осуществляет установку режима **«Запрет прохода»**, поворачивая створку до исходного положения;
- при задании режима однократного прохода в одну из сторон, открывается стопорный узел и электропривод поворачивает створку в направлении заданного прохода;
- в открытом состоянии калитка находится некоторое время, называемое временем ожидания прохода (при поставке калитки производителем это время составляет 5 секунд, изменение времени ожидания прохода – см. Приложение А);
- при установленном бесконечном времени ожидания прохода калитка будет открыта до нажатия кнопки СТОП на ПУ или до поступления сигнала «STOP» на контакт разъема «ACS».
- по истечении времени ожидания прохода электропривод возвращает створку в исходное положение и калитка переходит в режим **«Запрет прохода»**;
- отсчет времени ожидания прохода начинается при повороте створки на угол более 83°;
- при задании режима свободного прохода в заданном направлении, отсчет времени ожидания прохода не производится; калитка находится в открытом состоянии бесконечно долго и переходит в режим **«Запрет прохода»** после нажатия кнопки **STOP** на пульте управления (или на брелоке устройства радиуправления) или до поступления сигнала **«STOP»** на контакт разъема **«ACS»**;
- при поступлении сигналов на контакты **«RIGHT»**, **«STOP»**, **«LEFT»** разъема **«ACS»** управление осуществляется в соответствии с таблицей 2;
- при одновременном использовании пульта управления и сигналов разъема **«ACS»** выполняется последняя поступившая команда;
- при задании режима прохода в момент, когда створка калитки движется в направлении исходного положения:
 - если направление заданного режима прохода совпадает с направлением, в котором находится створка, калитка перейдет к выполнению заданного режима, не доходя до исходного положения;

- если направление заданного режима прохода не совпадает с направлением, в котором находится створка, то заданный режим записывается в специальный буфер команд; к выполнению заданного режима прохода калитка переходит после установки створки в исходное положение;
- если калитка находится в режиме однократного прохода, то при задании в этот момент режима свободного прохода калитка переходит в режим свободного прохода; створка при этом не меняет направления открытия, независимо от заданного направления свободного прохода.

При потенциальном управлении задание режимов работы калитки осуществляется удержанием сигналов **«RIGHT»** или **«LEFT»** на разъёме **«ACS»** в соответствии с выбранным направлением прохода.

При этом следует учитывать:

- при установлении сигнала калитка открывается и остаётся открытой на всё время присутствия сигнала;
- при нажатии и удержании кнопки **СТОП** на пульте управления калитка закрывается, даже если присутствует сигнал **«LEFT»(«RIGHT»)** на разъёме **«ACS»**;
- при снятии сигнала **«LEFT»(«RIGHT»)** на разъёме **«ACS»** калитка закрывается;
- контакт **«STOP»** разъёма **«ACS»** не используется;
- При нажатии и удержании кнопки направления прохода на пульте управления калитка откроется в выбранном направлении и останется открытой до момента отпущения кнопки на ПУ.

При размыкании контактов клеммной колодки X14 (**FIREALARM**) платы модуля процессорного блока управления устройством, подающим сигнал аварийной разблокировки, вне зависимости от установленного режима прохода или запрета прохода, створка калитки разблокируется и с привода калитки снимается напряжение, открытие калитки производится вручную в любом направлении.

При замыкании контактов клеммной колодки X14 (**FIREALARM**) калитка производит действия как при включении питания и переходит в режим **«Запрет прохода»**.

Для предотвращения выхода из строя электромеханических частей калитки, вследствие длительного перегрева, при препятствовании поворота створки калитки на время более 10 секунд включается режим перегрузки. При этом на пульте управления будут мигать все три индикатора и пульт управления осуществляет звуковую индикацию серией из трёх коротких звуковых сигналов, повторяющихся один раз в 20 секунд. Выход из режима перегрузки осуществляется возвратом створки в исходное положение вручную.

9.3 Работа от внутреннего РИП

При отключении сетевого питания работоспособность изделия сохраняется, калитка автоматически переходит на питание от внутреннего РИП, если выключатель **«Battery»** находится в положении **«I»**. При работе от внутреннего РИП, на лицевой панели блока управления загорается индикатор **«Battery»** и гаснет индикатор **«Power»**. На разъём **«ACS»** блока управления выдается сигнал об аварии сетевого питания **«Pwr failure»**. Приблизительно через 5 секунд индикация на пульте управления переходит в прерывистый режим работы с периодом 1 секунда.

При снижении напряжения аккумуляторов внутреннего РИП до уровня $(22\pm 0,5)$ В на разъём **«ACS»** блока управления выдается сигнал об аварии внутреннего РИП **«Bat failure»**. Пульт управления осуществляет звуковую индикацию, преду-

прежде о скором разряде аккумуляторной батареи. Звуковая индикация представляет собой серию из шести коротких звуковых сигналов, повторяющихся один раз в 30 секунд, при установленной в исходное положение створке калитки.

При снижении напряжения аккумуляторов внутреннего РИП или внешнего источника питания до уровня $(20 \pm 0,5)$ В, калитка переходит в аварийный режим, и происходит автоматическое аппаратное отключение блока управления.

При восстановлении сетевого питания, калитка переходит на питание от сети, если выключатель «**Power**» находится в положении «**I**». При этом подзарядка аккумуляторов внутреннего РИП производится в автоматическом режиме, если выключатель «**Battery**» находится в положении «**I**».

Время работы калитки от внутреннего РИП составляет 1,5 ч, или 1200 проходов при условии полного заряда аккумуляторов внутреннего РИП.

ВНИМАНИЕ! В состав внутреннего РИП блока управления входят герметичные свинцово-кислотные аккумуляторы, которые не рекомендуется длительное время хранить без подзарядки. Для подзарядки в период хранения необходимо каждые 8 месяцев (каждые два месяца, если температура хранения превышает $+ 30^{\circ}\text{C}$) включать блок управления на 24ч. Последовательность действий по включению см. пункт 9.1. При подзарядке в период хранения допускается не подключать к блоку управления калитку и пульт управления.

9.4 Работа от внешнего источника питания

Внешний источник питания подключается через разъем «**Bat = 24V**», расположенный на нижней панели блока управления. Назначение контактов разъема подключения внешнего источника питания представлено на рисунке 4.

Разъем для подключения внешнего источника питания прилагается в комплекте ЗИП.

Для подключения внешнего источника питания необходимо:

- перевести выключатели «**Power**» и «**Battery**» в положение «**O**»;
- вынуть предохранитель «**Bat/2A**» из держателя на нижней панели блока управления;
- подключить внешний источник питания к разъему «**Bat=24V**» и перевести выключатель «**Battery**» в положение «**I**».

При питании от внешнего источника питания алгоритм работы калитки аналогичен алгоритму работы, описанному в пункте 9.3 «**Работа от внутреннего РИП**».

9.5 Возможные неисправности

Возможные неисправности, устранение которых производится потребителем, приведены в таблице 3.

ВОЗМОЖНЫЕ НЕИСПРАВНОСТИ И СПОСОБЫ ИХ УСТРАНЕНИЯ

НЕИСПРАВНОСТЬ	ВЕРОЯТНАЯ ПРИЧИНА	СПОСОБ УСТРАНЕНИЯ
При включении сетевого питания, если не подключен внутренний РИП или внешний источник питания, калитка не работает, индикация на лицевой панели блока управления и пульте управления отсутствует	Обрыв соединительного или сетевого кабеля	Устраните обрыв кабеля
	Отсутствует напряжение в сети	Проверьте исправность сетевой розетки и наличие напряжения сети
	Перегорел предохранитель «~220V/1A»	Отключите блок управления от сети, замените предохранитель, расположенный на нижней панели блока управления
На блоке управления светятся индикаторы «Power» и «24V/2A». Отсутствует индикация на пульте управления и индикация «24V» на блоке управления	Перегорел предохранитель «=24V/2A» вследствие возможного короткого замыкания во внешней цепи	Отключите блок управления от сети, устраните короткое замыкание, замените предохранитель, расположенный на нижней панели блока управления
При отсутствии сетевого питания и переходе блока управления на питание от внутреннего РИП, калитка не работает, индикация на блоке управления отсутствует	Перегорел предохранитель «Bat/2A»	Отключите блок управления от сети, замените предохранитель, расположенный на нижней панели блока управления
При отсутствии сетевого питания и включении блока управления от внешнего источника питания через разъем «Bat=24V», калитка не работает, индикация на блоке управления отсутствует	Неисправен внешний источник питания	Отключите блок управления от внешнего источника питания, устраните неисправность источника

Остальные возможные неисправности устраняются изготовителем или представителем сервисного центра PERCo.

10 ТЕХНИЧЕСКОЕ ОБСЛУЖИВАНИЕ

Техническое обслуживание калитки производится только предприятием-изготовителем или сервисными центрами PERCo.

Для очистки загрязнений на стойке калитки и на створке рекомендуется использовать жидкие неабразивные очистители, содержащие нашатырный спирт.

11 ТРАНСПОРТИРОВАНИЕ И ХРАНЕНИЕ

Калитку в оригинальной упаковке предприятия-изготовителя допускается транспортировать только в закрытом транспорте (железнодорожных вагонах, контейнерах, закрытых автомашинах, трюмах и т.д.). При транспортировке допускается штабелировать ящики с калитками в 3 ряда, коробки со створками – в 10 рядов.

Хранение калитки допускается в помещениях при температуре окружающего воздуха от - 40 до + 45°C, и значении относительной влажности воздуха до 98%

при + 25°C. Хранение изделия необходимо осуществлять в помещениях и объемах, защищенных от атмосферных осадков.

После транспортировки (хранения) калитки при отрицательных температурах или повышенной влажности воздуха, калитку, непосредственно перед вводом в эксплуатацию, необходимо выдержать без упаковки не менее 24 часов в помещении с нормальными климатическими условиями (температура – + 18°C, влажность – 60%).

Регулировки модуля процессорного

В состав блока управления входит плата модуля процессорного (см. рис. 1А), которая управляет калиткой. С помощью переключки разъема X6 можно устанавливать время ожидания прохода: 5 секунд или бесконечность. Положение переключки для каждого значения времени ожидания прохода показано на рисунке 1А. При поставке переключка установлена.

При работе от СКУД переключение режимов импульсного и потенциального управления калиткой осуществляется с помощью переключки разъема X5. Положения переключки разъема X5 показаны на рисунке 1А. При поставке переключка установлена.

Рекомендации по положению переключки на разъеме X13: для калитки со створкой длиной 650мм переключку установить, для калитки со створкой длиной 900 (1100)мм переключку снять. При поставке переключка установлена.

Пульт управления подключается к клеммным колодкам X3 и X4. На модуле процессорном также расположены клеммные колодки для подключения датчика контроля зоны прохода (X11) и сирены (X10), а также устройства, подающего сигнал аварийной разблокировки (X14). Схема подключения устройства радиоуправления показана на рисунке 2А.

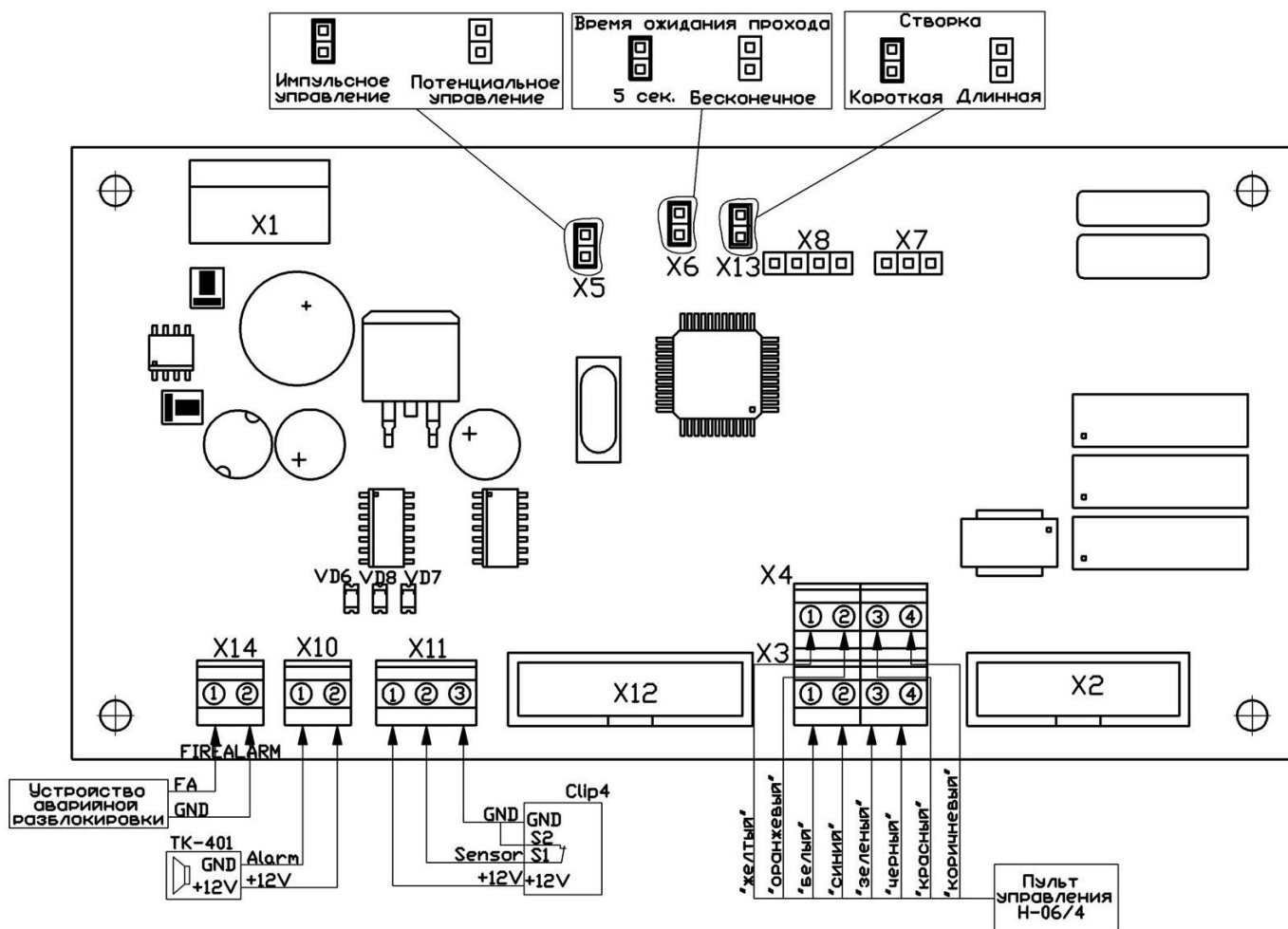


Рисунок 1А – Модуль процессорный

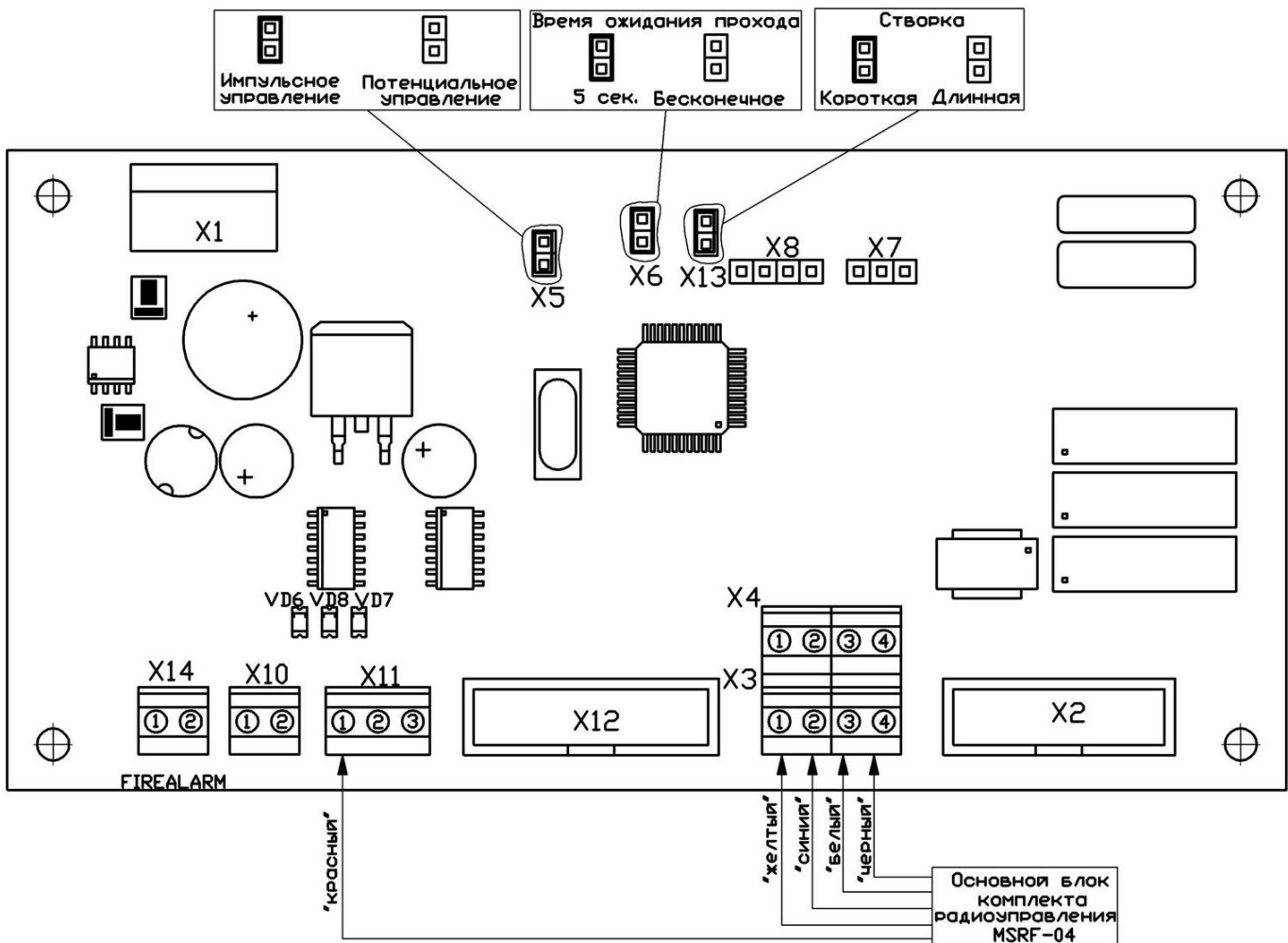


Рисунок 2А – Схема подключения устройства радиуправления MSRF-04 к модулю процессорному

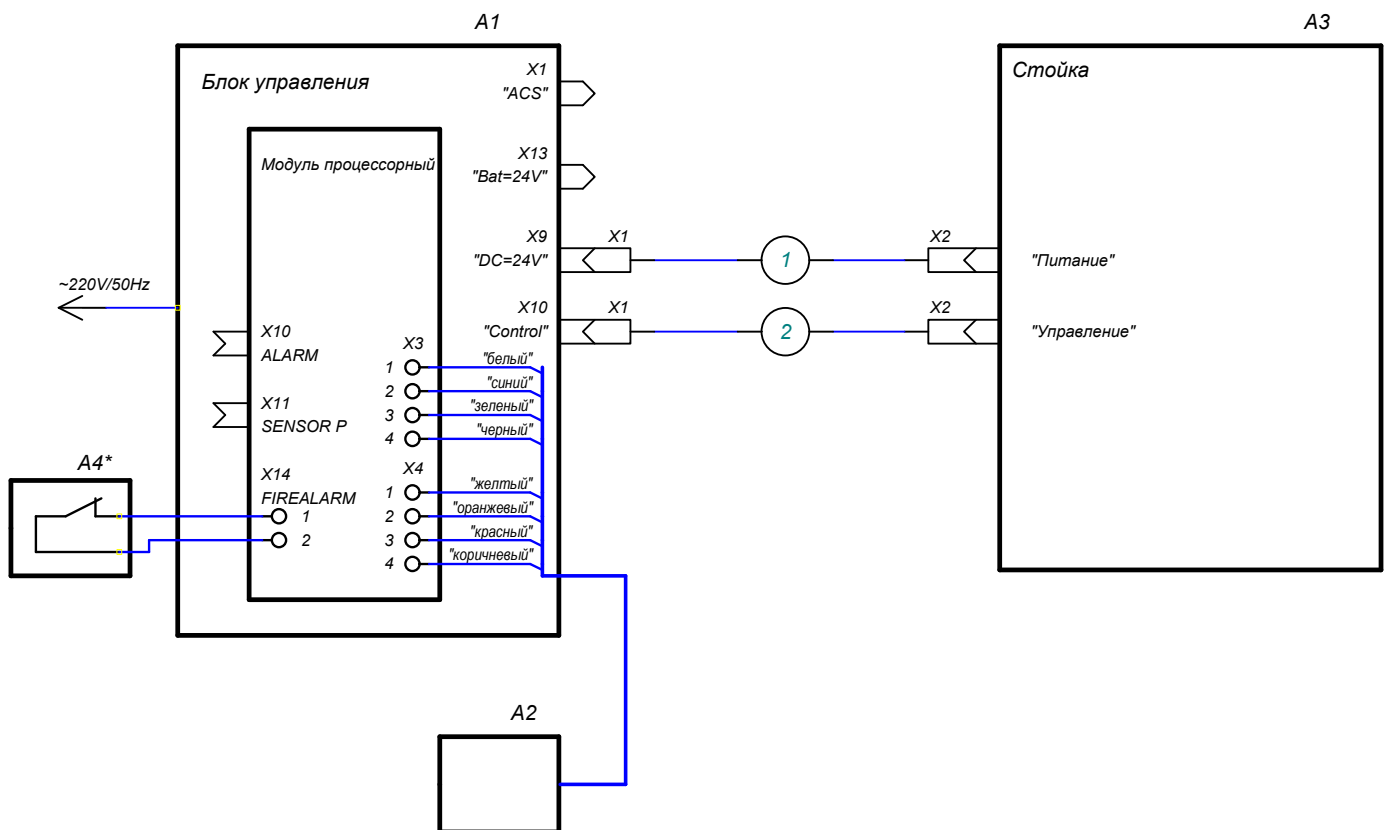


Рисунок 1Б – Схема подключения калитки

Поз. обозн	Наименование	Количество	Примечание
A1	Блок управления	1	
A2	Пульт управления	1	
A3	Стойка калитки	1	
A4*	Устройство, подающее команду аварийной разблокировки	1	При поставке на контакты разъёма устанавливается перемычка
1	Кабель питания	1	
2	Кабель управления	1	

* оборудование не входит в комплект поставки

ООО «Завод ПЭРКо»

Тел.: (812) 329-89-24, 329-89-25

Факс: (812) 292-36-08

Юридический адрес:

180600, г. Псков, ул. Леона Поземского, 123 В

Техническая поддержка:

Тел./факс: (812) 321-61-55, 292-36-05

- | | |
|---------------------------|--|
| system@perco.ru | – по вопросам обслуживания электроники систем безопасности |
| turnstile@perco.ru | – по вопросам обслуживания турникетов, ограждений |
| locks@perco.ru | – по вопросам обслуживания замков |
| soft@perco.ru | – по вопросам технической поддержки программного обеспечения |

www.perco.ru

Утв. 09.01.2012
Кор. 26.04.2012
Отп. 26.04.2012

www.perco.ru