

# Автоматика для промышленных ворот

Системы автоматки и управления для ворот промышленных объектов

Nice

# Nice создан для Вашего бизнеса!

Мощные и безопасные системы автоматике,  
просты в установке и программировании.



# Сильные решения Nice!

Надежные и универсальные блоки управления для ворот промышленного и коммерческого назначения. Многочисленные функции в ваших руках.



## D-Pro Action

Легкость монтажа и эксплуатации.



## D-Pro Automatic

Самая продвинутая и универсальная система на рынке.

# D-Pro Action

Простота программирования и эксплуатации



Практичный пластмассовый корпус, крышка которого может открываться как влево, так и вправо. Идеальное решение для ограниченных пространств.

**Блоки управления двигателями привода с механическими или электронными концевыми выключателями, с работой как в автоматическом, так и в режиме оператора.**

Подходят для всех типов электроприводов: однофазных со встроенным инвертором и трехфазных мощностью до 2,2 кВт.

**Легкое программирование, диагностика по двум светодиодам.**

**Высокая эффективность** благодаря возможности дооснащения специальными дополнительными модулями выходных беспотенциальных (сухих) контактов. Совместимы со всеми типами датчиков.

**Удобный пользовательский интерфейс** благодаря программатору O-View с многофункциональным дисплеем и модулю интерфейса IBT4N (обе опции по допзаказу).

**Безопасность** — блок заключен в пластмассовый корпус, защищающий от поражения электротоком.

**Приемник радиосигналов** — имеется специальный разъем для подключения приемника OXI Nice.

**Функция Smart:** для программирования через смартфон, а также получения предупредительных сигналов по обслуживанию устройства.



Практичное управление воротами с помощью кнопок вверх - стоп - вниз

## АКСЕССУАРЫ ДЛЯ БЛОКОВ УПРАВЛЕНИЯ D-PRO ACTION



### NDA040

Плата дополнительных выходных беспотенциальных (сухих) контактов.



### BT4N

Модуль интерфейса для программатора O-View



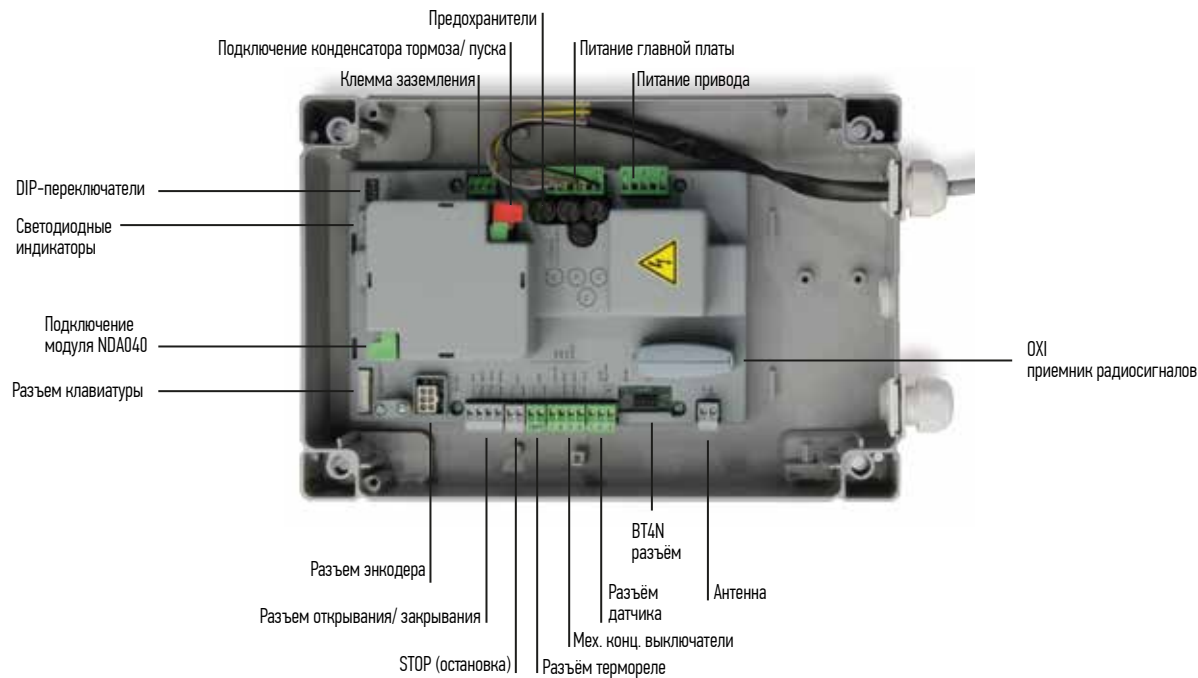
### OVIEW

Устройство программирования и мониторинга блока управления.



### IT4WIFI

Умный беспроводный интерфейс Smart, совместимый с протоколом BusT4 (Opera), для управления автоматикой Nice по смартфону.



### БЛОКИ УПРАВЛЕНИЯ D-PRO ACTION

Код товара	Описание	Шт./упак.
<b>NDCC 2000</b>	Блок управления для одного трехфазного двигателя 400 В перем., 2,2 кВт	1
<b>NDCC 2100</b>	Блок управления для одного трехфазного двигателя 400 В перем., 2,2 кВт, со встроенным электромеханическим тормозом	1
<b>NDCC 2200</b>	Блок управления для одного однофазного двигателя 230 В перем., 2,2 кВт, со встроенным пусковым конденсатором	1

### ДОПОЛНИТЕЛЬНЫЕ МОДУЛИ

Код товара	Описание	Шт./упак.
<b>NDA040</b>	Дополнительный модуль для обеспечения блока управления двумя свободно программируемыми выходными контактами беспотенциальных сигналов	1
<b>IBT4N</b>	Дополнительный модуль интерфейса для связи блока управления с программатором O-View по технологии BusT4 Nice.	1
<b>OVIEW</b>	Блок для управления, программирования и диагностики блоков управления	1
<b>IT4WIFI</b>	Умный беспроводный интерфейс Smart, совместимый с протоколом BusT4 (Opera), для управления автоматикой Nice по смартфону.	1

### ТЕХНИЧЕСКИЕ ХАРАКТЕРИСТИКИ

Код товара	NDCC2000/NDCC2100	NDCC2200
Питание (перем. тока 50/60 Гц)	400	230
Макс. мощность двигателя (кВ)	2,2	
Потребляемая мощность в режиме ожидания (Вт)	< 5	
Вход предварительного концевого выключателя	программируемый	
Внешние входные сигналы	Вверх, вниз и фотосигнал (программируемый)	
Входной сигнал СТОП	Для датчиков с нормально замкнутым и нормально разомкнутым контактами, фотоэлементов, с активным сопротивлением 8,2 кОм и пневматических 8,2 кОм	
Дополнительные выходы	2 свободно программируемых контакта беспотенциальных сигналов (модуль NDA040)	
Выход для обслуживания	24 В пост. тока, 0,1 А	
Рабочая температура (°C)	от -20 до +50	
Класс защиты (IP)	65	
Размеры (мм)	210 x 125 x 310	
Масса (кг)	2,5	

# D-Pro Automatic

Самые передовые и универсальные



Практичный пластмассовый корпус, крышка которого может открываться как влево, так и вправо. Идеальное решение для ограниченных пространств.

Легкое программирование, немедленное считывание статуса системы и данных диагностики с помощью большого 4-значного дисплея, встроенного в крышку блока



Практичное управление воротами с помощью кнопок вверх - стоп - вниз

**Блоки управления двигателями привода с механическими или электронными концевыми выключателями, с работой как в автоматическом режиме, так и в режиме оператора. Соответствуют всем европейским стандартам, сертифицированы TÜV NORD CERT GmbH.**

Подходят практически для всех двигателей приводов промышленного назначения: однофазных со встроенным инвертором или без него, а также трехфазных, мощностью до 2,2 кВт.

**Легкое программирование и мгновенная диагностика** благодаря 4-значному дисплею в крышке блока.

**Высокая эффективность** с возможностью дооснащения блока специальными модулями для дополнительных функций, таких как управление светофором и детектором магнитной петли, а также подключение внешних передатчиков. Совместимы со всеми типами датчиков.

**Идеальное решение для выборочной блокировки ворот** — если двое и более ворот открываются одновременно, то блок управления может управлять ими поочередно, обеспечивая необходимый контроль за въездом и выездом.

**Безопасность** — блок заключен в пластмассовый корпус, защищающий от поражения электротоком. Приемник радиосигналов — имеется специальный разъем для подключения приемника OXI Nice.

**Функция Smart** для программирования, а также получения предупредительных сигналов по обслуживанию устройства через смартфон.

**Сертификация TÜV NORD CERT GmbH и соответствие стандарту 12453:2014 означают обеспечение безопасного функционирования в любых ситуациях.**

## ДОПОЛНИТЕЛЬНЫЕ МОДУЛИ ДЛЯ БЛОКОВ УПРАВЛЕНИЯ D-PRO AUTOMATIC



### NDA030

Для управления работой двунаправленного светофора и дополнительными входами/выходами сигналов.

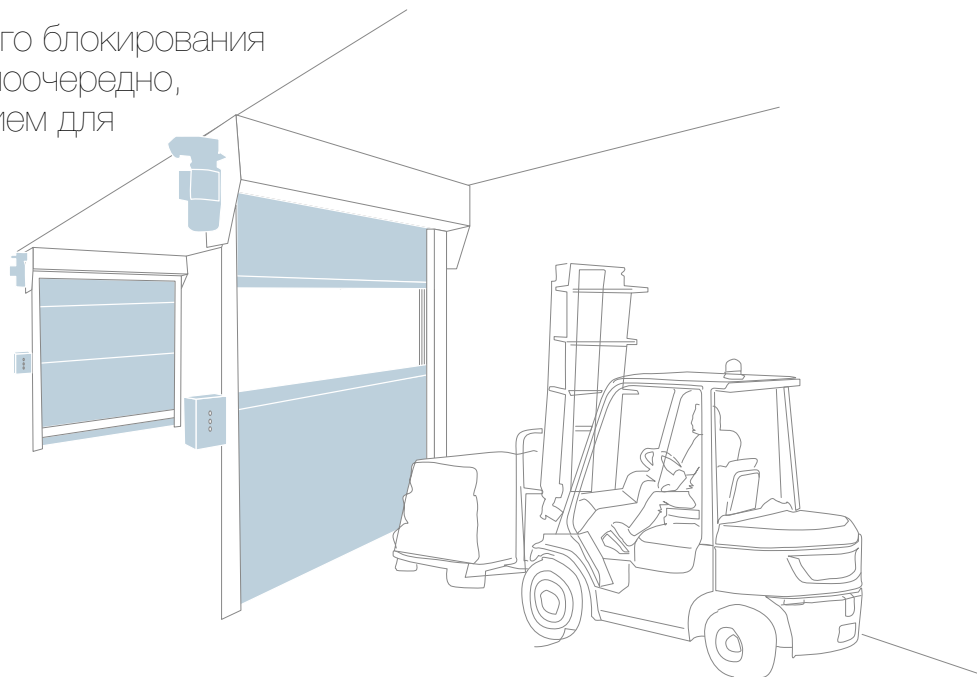


### NDA070

Для обнаружения автомобилей с помощью индуктивных петель

# ПРЕИМУЩЕСТВА СИСТЕМ АВТОМАТИКИ NICE

Встроенная функция выборочного блокирования позволяет управлять воротами поочередно, что является идеальным решением для промышленных холодильников



## БЛОКИ УПРАВЛЕНИЯ D-PRO AUTOMATIC

Код товара	Описание	Шт./упак.
<b>NDCC1000</b>	Блок управления для одного трехфазного двигателя 400 В перем., 2,2 кВт	1
<b>NDCC1100</b>	Блок управления для одного однофазного двигателя 230 В перем., 2,2 кВт, со встроенным инвертором	1
<b>NDCC1200</b>	Блок управления для одного однофазного двигателя 230 В перем., 2,2 кВт	1

## ДОПОЛНИТЕЛЬНЫЕ МОДУЛИ

Код товара	Описание	Шт./упак.
<b>NDA030</b>	Дополнительный модуль расширения вводов/выводов D-Pro Automatic с функцией управления двунаправленным светофором, а также с дополнительными 6 входными и 4 выходными контактами беспотенциальных сигналов	1
<b>NDA070</b>	Дополнительный 1 или 2-канальный индуктивный модуль (датчик) с различными программируемыми функциями и подключением к цепи 12-24 В пост. тока	1

## ТЕХНИЧЕСКИЕ ХАРАКТЕРИСТИКИ

Код товара	NDCC1000	NDCC1100/NDCC1200
Питание (перем. тока 50/60 Гц)	400	230
Макс. мощность двигателя (кВ)	2,2	
Потребляемая мощность в режиме ожидания (Вт)	< 4	
Вход предварительного концевого выключателя	программируемый	
Внешние входные сигналы	Вверх, вниз, стоп, шаг за шагом, все программируемые	
Выходы	3 свободно программируемых выхода	
Входной сигнал СТОП	Для датчиков с нормально замкнутым и нормально разомкнутым контактами, фотоэлементов, с активным сопротивлением 8,2 кОм и пневматических 8,2 кОм	
Выход для обслуживания	24 В пост. тока, макс. 600 мА	
Рабочая температура (°С)	от -20 до +50	
Класс защиты (IP)	65	
Размеры (мм)	210 x 125 x 310	
Масса (кг)	3,5	

# Дополнительные инструменты для расширения функций





# Модули мониторинга и связи D-Pro

Для управления воротами промышленных объектов



**NDA004**  
Модуль программирования и установки.



**NDA006**  
Модуль связи.



**NDA008**  
Модуль-ретранслятор со встроенным маршрутизатором.

**Модули для простого и быстрого непрерывного дистанционного контроля и управления воротами промышленных объектов через интернет.**

## ИНСТРУМЕНТ НАСТРОЙКИ СИСТЕМ NICE

Инновационная система для упрощения монтажа, управления и мониторинга систем промышленной автоматизации. Инструменты программного обеспечения и приложения для блоков D-Pro Automatic в целях **полного управления сложными промышленными системами ворот с помощью ПК, смартфона или планшета.**

**После оснащения блоков управления D-Pro Automatic модулем связи NDA006** все рабочие параметры системы могут передаваться в центральный блок управления NDA008 через двухпроводную шину CAN. Интерфейс позволяет подключаться к ПК или серверам по Интернету или корпоративным сетям, а также иметь доступ (включая удаленный) к параметрам D-Pro Automatic, чтобы изменять их или узнавать о работе системы и ее ошибках.

**Идеальное решение для больших объектов, таких как логистические центры.**

Модуль NDA008 со встроенным маршрутизатором и портами LAN и USB позволяет получить доступ к системе удаленно, проверяя ее в режиме реального времени благодаря возможности подключения веб-камеры.

За счет программного обеспечения доступ к информации можно получить непосредственно с ПК, подключенного к внешнему серверу.

**Благодаря более подробной информации улучшается поддержка клиентов.**

Собранные данные могут храниться в центральной SQL- базе данных для дальнейшего анализа и отчетности, а также могут быть использованы для планирования технического обслуживания.

**Обновление встроенного ПО и подключение по Bluetooth**  
Модуль NDA004 для соединения D-Pro Automatic по Bluetooth с портативными устройствами, смартфонами или планшетами. Модуль можно использовать для программирования предельных положений и сохранения параметров D-Pro Automatic с помощью нового приложения. NDA004 позволяет легко обновлять встроенное ПО и передавать сохраненные настройки с одного блока D-Pro Automatic на другой, чтобы быстро их перепрограммировать.

## ИНСТРУМЕНТ НАСТРОЙКИ ПРОМЫШЛЕННЫХ СИСТЕМ NICE



Программное обеспечение для настройки системы через ПК



## Приложение App Nice Industrial

Для программирования блоков управления с помощью смартфонов и планшетов на базе Android через Bluetooth.

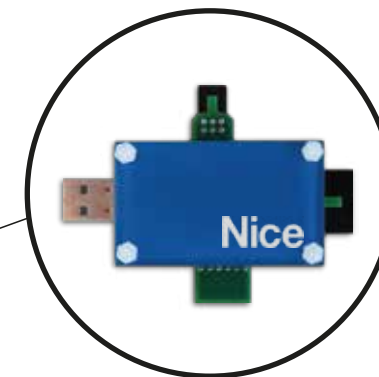
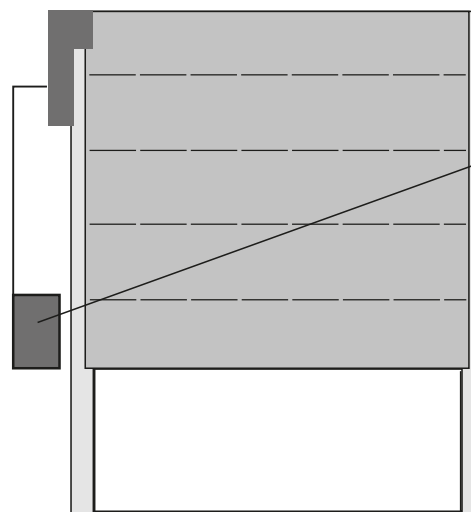
Код товара	Описание	Шт./упак.
<b>NDA004</b>	Дополнительный модуль для программирования блока управления через приложение Nice Industrial по Bluetooth, а также для быстрого обновления прошивки и хранения параметров	1
<b>NDA006</b>	Дополнительный модуль для связи между блоками автоматического управления D-Pro Automatic по Интернету или корпоративным сетям. Используется в сочетании с модулем-ретранслятором NDA008 для создания сети дистанционного управления	1
<b>NDA008</b>	Модуль-ретранслятор с графическим дисплеем в пластмассовом корпусе для контроля работы до 30 модулей связи	1

# Воспользуйтесь преимуществами систем автоматки Nice

## Больше сервисов в ваших руках!

Решение для управления воротами промышленных объектов – всегда под рукой.

**БЛОКИ УПРАВЛЕНИЯ  
D-PRO AUTOMATIC**

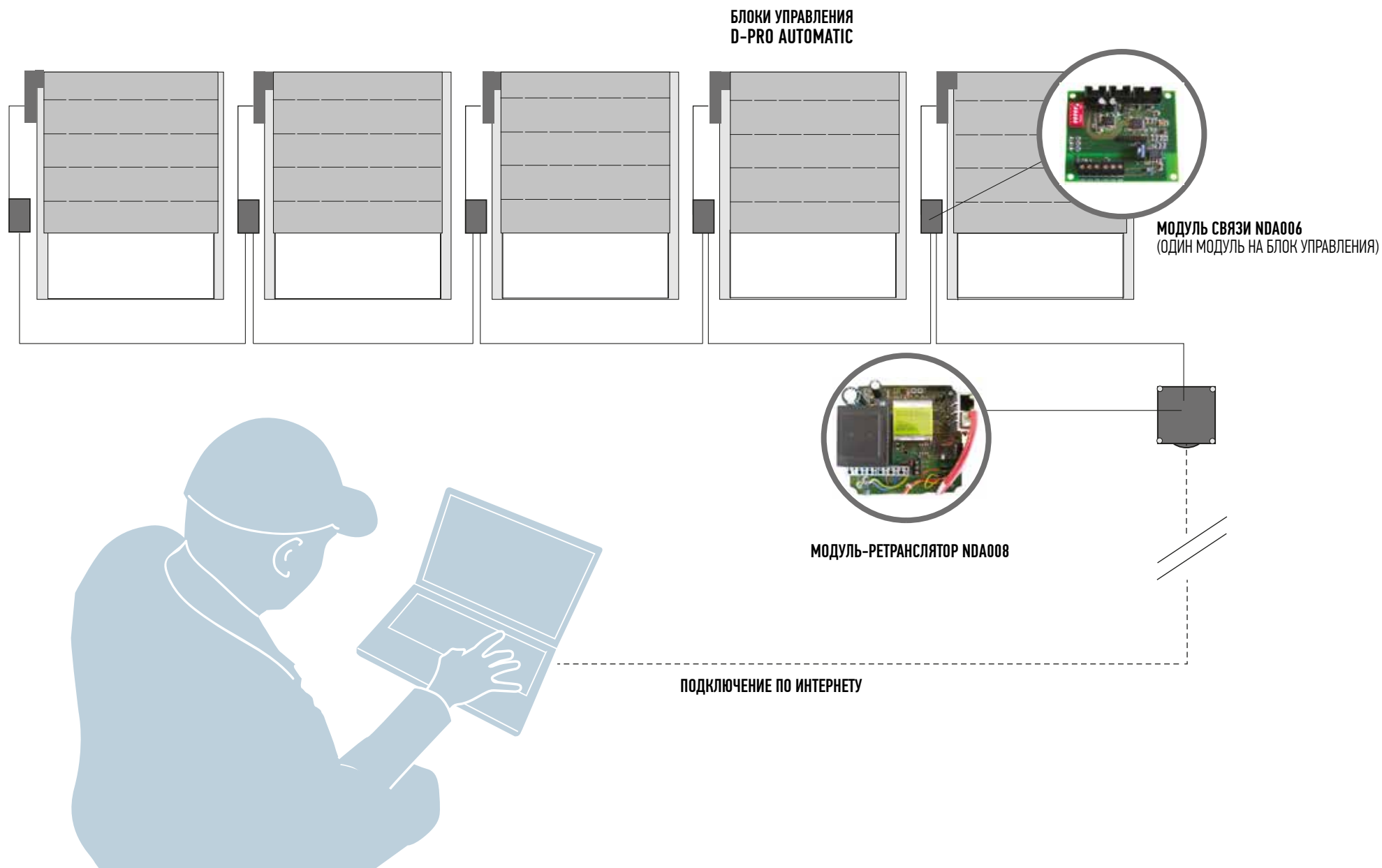


**МОДУЛЬ NDA004**



**ПОДКЛЮЧЕНИЕ ПО BLUETOOTH**

**Идеальное решение для больших объектов,  
таких как логистические центры.  
С дистанционным мониторингом всё под контролем.**



# Воспользуйтесь преимуществами приводных двигателей с редукторами Nice для автоматизации промышленных ворот

- Приводные двигатели с редукторами по последнему слову технологий
  - Приводы для более надежной и долгосрочной эксплуатации
  - Высокое качество деталей
  - Удобные и практичные решения
  - Соответствуют требованиям безопасности
- Характеристики производительности соответствуют европейским директивам и ведущим международным стандартам, включая: Директива 2004/108/ЕС: Электромагнитная совместимость Директива 2006/42/ЕС: По машинам и оборудованию EN 60335-1:2013, EN60335-2-103:2016-05 Безопасность электротехнической продукции TÜV NORD CERT GmbH



**серия SWN**  
(230 В)



**серия SDN**  
(400 В)

# SWN / SDN

Для секционных ворот



**СЕРИЯ SWN**  
(230 В)



**СЕРИЯ SDN**  
(400 В)

Электромеханический привод с редуктором для секционных ворот.

Версии для однофазного питания 230 В и трехфазного питания 230/400 В перем. тока, с новыми механическими или электронными концевыми выключателями.

#### Простой монтаж:

Двигатель с редуктором устанавливается непосредственно на приводной вал секционных ворот. Соединительные кабели оснащены разъемами для упрощения электромонтажа.

#### Прочность

Привод с бронзовыми шестернями и постоянной смазкой.

#### Практичность

Аварийная эксплуатация доступна в 3 вариантах:

- цепной привод — идеальное решение для любого применения.
- рукоятка с кривошипом;
- тросовый расцепитель;

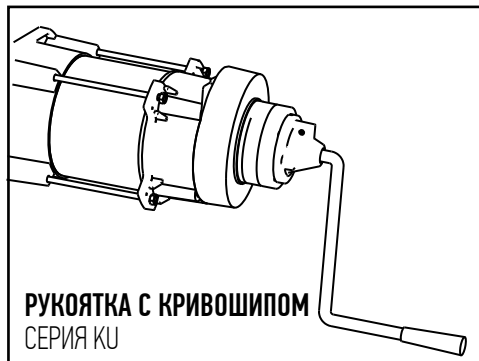
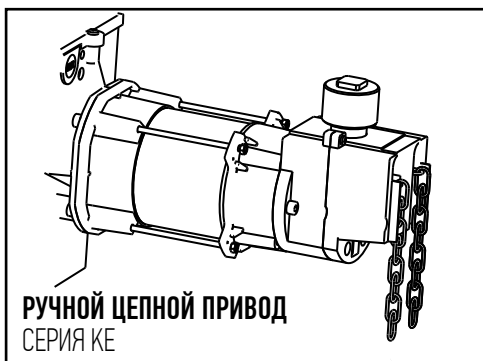
#### Компактность и эффективность:

крутящий момент до 140 Нм, частота вращения до 24 об/мин.

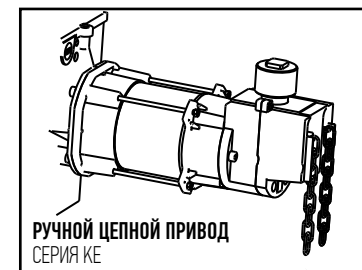
#### Безопасность:

приводы соответствуют самым новым европейским стандартам по безопасности и технологиям.

## АВАРИЙНЫЙ РЕЖИМ РАБОТЫ



# Как выбрать идеальный электропривод для секционных ворот



## Аварийный ручной цепной привод

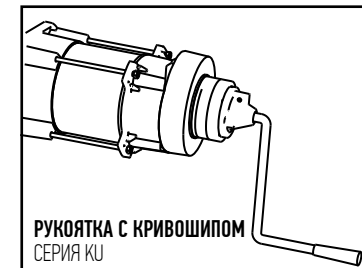
Питание 3 фазы, 400 В перем. тока	Электронные концевые выключатели; максимум 15 оборотов вала	Номенклатура	Код товара	Площадь ворот	Описание			КОМПЛЕКТНОСТЬ				
					Крут. момент	Скорость	Ø вала	Кабель 5 м	Кабель 7 м	Кабель 11 м	D-Pro Action	D-Pro Automatic
		SDN 70.24 EL15 KE	NDCMB054	28 м2	70 Нм	24 об/мин	25,4 мм	CA0174A00	CA0175A00	CA0176A00	NDCC2000	NDCC1000
		SDN 100.24 EL15 KE	NDCM0199	38 м2	100 Нм	24 об/мин	25,4 мм	CA0154A00		CA0156A00		
		SDN 120.20 EL15 KE	NDCM0077	42 м2	120 Нм	20 об/мин	25,4 мм			CA0156A00		
		SDN 140.20 EL15 KE	NDCM0102 NDCM0051	47 м2	140 Нм 140 Нм	20 об/мин 20 об/мин	25,4 мм 31,75 мм					

Питание 3 фазы, 400 В перем. тока	Механические концевые выключатели; максимум 15 оборотов вала	Номенклатура	Код товара	Площадь ворот	Описание			КОМПЛЕКТНОСТЬ				
					Крут. момент	Скорость	Ø вала	Кабель 5 м	Кабель 7 м	Кабель 11 м	D-Pro Action	D-Pro Automatic
		SDN 70.24 ME15 KE	NDCMB053	28 м2	70 Нм	24 об/мин	25,4 мм	CA0174B00	CA0175B00	CA0176B00	NDCC2000	NDCC1000
		SDN 100.24 ME15 KE	NDCM0022	38 м2	100 Нм	24 об/мин	25,4 мм	CA0157A00	CA0158A00	CA0159A00		
		SDN 120.20 ME15 KE	NDCM0301	42 м2	120 Нм	20 об/мин	25,4 мм					
		SDN 140.20 ME15 KE	NDCM0296 NDCM0120	47 м2	140 Нм 140 Нм	20 об/мин 20 об/мин	25,4 мм 31,75 мм					

Питание 1 фаза, 230 В перем. тока	Электронные концевые выключатели; максимум 15 оборотов вала	Номенклатура	Код товара	Площадь ворот	Описание			КОМПЛЕКТНОСТЬ				
					Крут. момент	Скорость	Ø вала	Кабель 5 м	Кабель 7 м	Кабель 11 м	D-Pro Action	D-Pro Automatic
		SWN 70.20 EL15 KE	NDCMB064	25 м2	70 Нм	20 об/мин	25,4 мм	CA0154A00	CA0175A00	CA0156A00	NDCC2200	NDCC1200

Питание 1 фаза, 230 В перем. тока	Механические концевые выключатели; максимум 15 оборотов вала	Номенклатура	Код товара	Площадь ворот	Описание			КОМПЛЕКТНОСТЬ				
					Крут. момент	Скорость	Ø вала	Кабель 5 м	Кабель 7 м	Кабель 11 м	D-Pro Action	D-Pro Automatic
		SWN 70.20 ME15 KE	ПОД ЗАКАЗ	25 м2	70 Нм	20 об/мин	25,4 мм	CA0157A00	CA0158A00	CA0159A00	NDCC2200	NDCC1200

# Как выбрать идеальный электропривод для секционных ворот



## Аварийный ручной привод с помощью рукоятки

Питание 3 фазы, 400 В перем. тока	Электронные концевые выключатели; максимум 15 оборотов вала	Описание			КОМПЛЕКТНОСТЬ							
		Номенклатура	Код товара	Площадь ворот	Крут. момент	Скорость	Ø вала	Кабель 5 м	Кабель 7 м	Кабель 11 м	D-Pro Action	D-Pro Automatic
		SDN 70.24 EL15 KU	ПОД ЗАКАЗ	28 м2	70 Нм	24 об/мин	25,4 мм	CA0174A00	CA0175A00	CA0176A00	NDCC2000	NDCC1000
		SDN 100.24 EL15 KU	NDCM0006	38 м2	100 Нм	24 об/мин	25,4 мм	CA0154A00		CA0156A00		
		SDN 120.20 EL15 KU	NDCM0111	42 м2	120 Нм	20 об/мин	25,4 мм			CA0156A00		
		SDN 140.20 EL15 KU	NDCM0211	47 м2	140 Нм	20 об/мин	25,4 мм			CA0156A00		
			NDCM0007		140 Нм	20 об/мин	31,75 мм			CA0156A00		

Питание 3 фазы, 400 В перем. тока	Механические концевые выключатели; максимум 15 оборотов вала	Описание			КОМПЛЕКТНОСТЬ							
		Номенклатура	Код товара	Площадь ворот	Крут. момент	Скорость	Ø вала	Кабель 5 м	Кабель 7 м	Кабель 11 м	D-Pro Action	D-Pro Automatic
		SDN 70.24 ME15 KU	ПОД ЗАКАЗ	28 м2	70 Нм	24 об/мин	25,4 мм	CA0174B00	CA0175B00	CA0176B00	NDCC2000	NDCC1000
		SDN 100.24 ME15 KU	NDCM0073	38 м2	100 Нм	24 об/мин	25,4 мм	CA0157A00	CA0158A00	CA0159A00		
		SDN 120.20 ME15 KU	NDCM0147	42 м2	120 Нм	20 об/мин	25,4 мм					
		SDN 140.20 ME15 KU	NDCM0266	47 м2	140 Нм	20 об/мин	25,4 мм					
			NDCM0128		140 Нм	20 об/мин	31,75 мм					

Питание 1 фаза, 230 В перем. тока	Электронные концевые выключатели; максимум 15 оборотов вала	Описание			КОМПЛЕКТНОСТЬ							
		Номенклатура	Код товара	Площадь ворот	Крут. момент	Скорость	Ø вала	Кабель 5 м	Кабель 7 м	Кабель 11 м	D-Pro Action	D-Pro Automatic
		SWN 70.20 EL15 KU	ПОД ЗАКАЗ	25 м2	70 Нм	20 об/мин	25,4 мм	CA0154A00	CA0175A00	CA0156A00	NDCC2200	NDCC1200

Питание 1 фаза, 230 В перем. тока	Механические концевые выключатели; максимум 15 оборотов вала	Описание			КОМПЛЕКТНОСТЬ							
		Номенклатура	Код товара	Площадь ворот	Крут. момент	Скорость	Ø вала	Кабель 5 м	Кабель 7 м	Кабель 11 м	D-Pro Action	D-Pro Automatic
		SWN 70.20 ME15 KU	ПОД ЗАКАЗ	25 м2	70 Нм	20 об/мин	25,4 мм	CA0157A00	CA0158A00	CA0159A00	NDCC2200	NDCC1200

# Как выбрать идеальный электропривод для секционных ворот



## Аварийный расцепитель

Номенклатура	Код товара	Площадь ворот	Описание			КОМПЛЕКТНОСТЬ				
			Крут. момент	Скорость	Ø вала	Кабель 5 м	Кабель 7 м	Кабель 11 м	D-Pro Action	D-Pro Automatic
SDN 70.24 EL15 E	ПОД ЗАКАЗ	28 м2	70 Нм	24 об/мин	25,4 мм	CA0174A00	CA0175A00	CA0156A00	NDCC2000	NDCC1000
SDN 100.24 EL15 E	NDCM0074	38 м2	100 Нм	24 об/мин	25,4 мм	CA0154A00				
SDN 120.20 EL15 E	NDCM0046	42 м2	120 Нм	20 об/мин	25,4 мм					
SDN 140.20 EL15 E	NDCM0158	47 м2	140 Нм	20 об/мин	25,4 мм					
	NDCM0081		140 Нм	20 об/мин	31,75 мм					

Питание  
3 фазы, 400 В  
перем. тока

Электронные концевые  
выключатели;  
максимум 15 оборотов вала

Номенклатура	Код товара	Площадь ворот	Описание			КОМПЛЕКТНОСТЬ				
			Крут. момент	Скорость	Ø вала	Кабель 5 м	Кабель 7 м	Кабель 11 м	D-Pro Action	D-Pro Automatic
SDN 70.24 ME15 E	ПОД ЗАКАЗ	28 м2	70 Нм	24 об/мин	25,4 мм	CA0174B00	CA0175B00	CA0176B00	NDCC2000	NDCC1000
SDN 100.24 ME15 E	NDCM0040	38 м2	100 Нм	24 об/мин	25,4 мм	CA0157A00	CA0158A00	CA0159A00		
SDN 120.20 ME15 E	NDCM0082	42 м2	120 Нм	20 об/мин	25,4 мм					
SDN 140.20 ME15 E	ПОД ЗАКАЗ	47 м2	140 Нм	20 об/мин	25,4 мм					
	ПОД ЗАКАЗ		140 Нм	20 об/мин	31,75 мм					

Механические концевые  
выключатели;  
максимум 15 оборотов вала

Питание  
1 фаза, 230 В  
перем. тока

Электронные концевые  
выключатели;  
максимум 15 оборотов вала

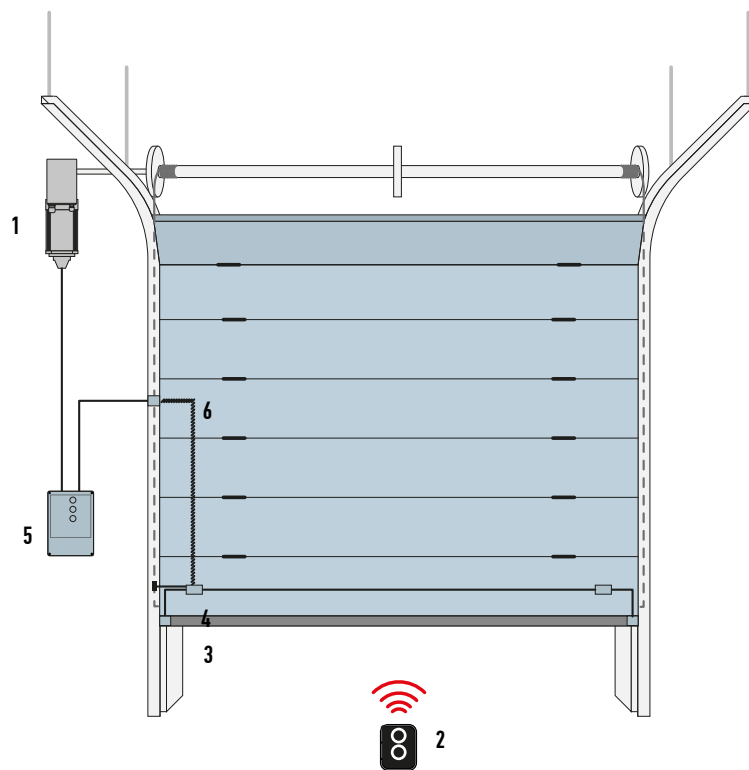
Номенклатура	Код товара	Площадь ворот	Описание			КОМПЛЕКТНОСТЬ				
			Крут. момент	Скорость	Ø вала	Кабель 5 м	Кабель 7 м	Кабель 11 м	D-Pro Action	D-Pro Automatic
SWN 70.20 EL15 E	ПОД ЗАКАЗ	25 м2	70 Нм	20 об/мин	25,4 мм	CA0154A00	CA0175A00	CA0156A00	NDCC2200	NDCC1200

Механические концевые  
выключатели;  
максимум 15 оборотов вала

Номенклатура	Код товара	Площадь ворот	Описание			КОМПЛЕКТНОСТЬ				
			Крут. момент	Скорость	Ø вала	Кабель 5 м	Кабель 7 м	Кабель 11 м	D-Pro Action	D-Pro Automatic
SWN 70.20 ME15 E	ПОД ЗАКАЗ	25 м2	70 Нм	20 об/мин	25,4 мм	CA0157A00	CA0158A00	CA0159A00	NDCC2200	NDCC1200



# СХЕМА МОНТАЖА



## СЕКЦИОННЫЕ ВОРОТА

- 1.Привод SWN/SDN
- 2.Передатчик
- 3.Резиновый уплотнитель с датчиками
- 4.Распределительная коробка
- 5.Блок управления
- 6.Кабель спиральной скрутки

## ТЕХНИЧЕСКИЕ ХАРАКТЕРИСТИКИ

Код	SWN-70-20	SDN-70-24	SDN-100-24	SDN-120-20	SDN-140-20
Диаметр вала (мм)	25,4		25,4/31,75		
Макс. крутящий момент (Нм)	70		100	120	140
Номинальный крутящий момент (Нм)	60		80	100	120
Усилие подъема (Н)	2500		3000		5500
Максимальная площадь ворот (м2)	25	28	38	42	47
Частота вращения (об/мин)	20	24	24	20	
Мощность двигателя (кВт)	0,37			0,55	
Вращение концевого выключателя (об/мин)	15				
Рабочее напряжение (В)	1 фаза 230 В		3 фазы 230/400 В		
Рабочая частота тока (Гц)			50		
Номинальный ток (А)	2,3	1,8	3,1	2,6	3,45
Интенсивность, %	50	60	60	60	60
Соединительный кабель (кол-во жил x сечение мм2)	4 x 1,5 мм2 - 6 x 0,75 мм2 - 2 x 0,75 мм2				
Рабочая температура (°C)	от -20 до +40				
Уровень шума (дБ(А))	< 70				
Класс защиты (IP)			54		
Масса (кг)	13,2		11,1	11	12

# Дополнительные аксессуары

## АКСЕССУАРЫ ДЛЯ БЛОКОВ УПРАВЛЕНИЯ D-PRO AUTOMATIC



### NDA004

Модуль Bluetooth для управления блоком D-Pro Automatic через смартфон.



### NDA006

Модуль K60 для связи D-Pro Automatic по шине CAN bus (в сочетании с модулем NDA008).



### NDA008

Модуль K65 для дистанционного управления блоком D-Pro Automatic (в сочетании с модулем NDA0006)



### NDA030

Модуль расширения K30 для D-Pro Automatic с дополнительными входами, выходами, также для управления светофорами.



### NDA070

Модуль расширения K70 блока D-Pro Automatic для магнитной петли (два канала)

## ПАНЕЛИ КНОПОК УПРАВЛЕНИЯ ДЛЯ НАРУЖНОГО МОНТАЖА НА СТЕНУ



Код товара	Описание
<b>KP101</b>	Корпус для одной кнопки
<b>KP102</b>	Корпус для двух кнопок (открыть/закрыть)
<b>KP103</b>	Корпус для трёх кнопок (открыть/стоп/закрыть)
<b>SB-7G</b>	Кнопка зеленая
<b>SB-7R</b>	Кнопка красная

## ПЕРЕХОДНИКИ ДЛЯ ВАЛОВ ВОРОТ



Код товара	Описание
<b>NDA500</b>	Переходник для вала с 31,75 на 25,4 мм
<b>NDA501</b>	Переходник для вала с 40 на 25,4 мм
<b>NDA502</b>	Переходник для вала с 40 на 30 мм
<b>NDA503</b>	Переходник для вала с 40 на 31,75 мм
<b>NDA504</b>	Переходник для вала с 55 на 40 мм
<b>NDA505</b>	Переходник для вала с 30 на 25,4 мм
<b>NDA506</b>	Переходник для вала с 30 на 25 мм
<b>NDA507</b>	Переходник для вала с 40 на 25 мм

## ДОПОЛНИТЕЛЬНЫЕ ЦЕПИ ДЛЯ АВАРИЙНОГО ОТКРЫТИЯ



Код товара	Описание
<b>900029000050</b>	Дополнительная цепь, длина 5 м
<b>100031010000</b>	Дополнительная цепь, в рулонах 100 м, продается метражом
<b>100031010001</b>	Соединительное звено для дополнительной цепи

# Устройства безопасности



**920132111001**  
Оптические датчики  
с функцией диагностики  
(с кабелем длиной 10,5 м)



**920081155516**  
Кабель спиральный 5 x 0,5 мм<sup>2</sup>,  
0,8 м, растягивающийся до 1,6 м



**920081155550**  
Кабель спиральный 5 x 0,5 мм<sup>2</sup>,  
0,8 м, растягивающийся до 5 м



**920821000010**  
Защитный выключатель  
на случай обрыва троса  
или его ослабления.



**920811000010**  
Цилиндрический защитный  
выключатель на случай  
обрыва/провисания троса.



**NDA010**  
Распределительная коробка  
со встроенным выключателем  
для оптических датчиков  
чувствительного края.



**NDA011**  
Распределительная коробка,  
черная, с панелью и отверстием Ø 16 мм



**NDA012**  
Распределительная коробка,  
черная, с панелью и отверстием Ø 16 мм,  
включая датчик SBA для автомат.  
регулировки над уровнем пола.



**NDA013**  
Распределительная коробка,  
черная, с панелью, без отверстия



# SOON / SUMO

Для секционных ворот

**Электромеханические приводы серий SOON и SUMO для автоматизации секционных ворот, с приводом 24В и встроенным энкодером.**

## Простой монтаж:

Устанавливается непосредственно на вал секционных ворот, компактные размеры позволяют осуществлять установку в ограниченном пространстве и возможностью установки на валы различных диаметров.

## Прочность

- Привод с бронзовыми шестернями и постоянной смазкой.

## Практичность

- Легкий доступ к разъемам подключения;
- Легкая и надежная система разблокировки при помощи тросов;
- Резервное питание от аккумуляторных батарей;
- Наличие разъема SM для подключения радиоприемника OXI;

## Безопасность:

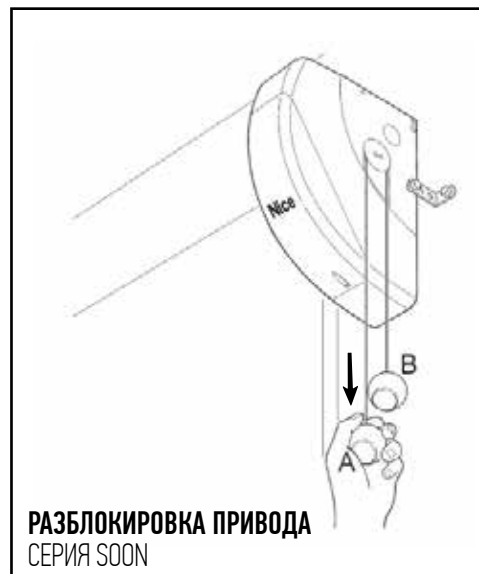
Приводы соответствуют европейским стандартам по безопасности. Дополнительная безопасность благодаря наличию энкодера.



## СЕРИЯ SOON

Полупромышленное использование для ворот с неинтенсивным использованием, наличие встроенного блока управления и встроенной сигнальной лампы.

## АВАРИЙНЫЙ РЕЖИМ РАБОТЫ

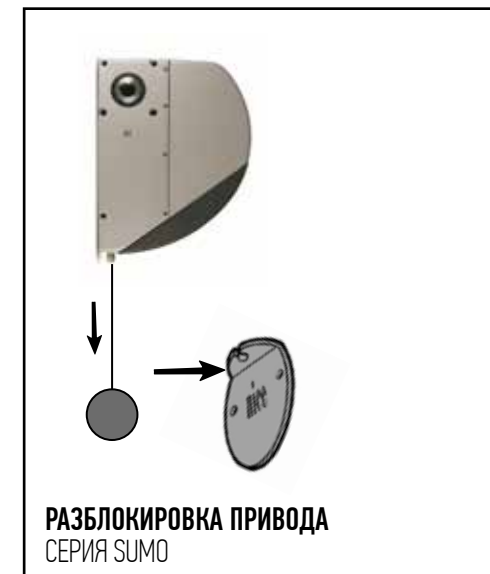


РАЗБЛОКИРОВКА ПРИВОДА  
СЕРИЯ SOON



## СЕРИЯ SUMO

Промышленное использование для ворот с высокой интенсивностью использования и минимальным временем открытия. Используется с блоком управления DPRO924 (со встроенными кнопками управления).



РАЗБЛОКИРОВКА ПРИВОДА  
СЕРИЯ SUMO

# SOON

## Простота эксплуатации

### Электромеханический привод серии SOON для автоматизации секционных ворот площадью до 15 м<sup>2</sup> и высотой до 5 м.

Устанавливается на вал секционных ворот с неинтенсивным использованием.

#### Функциональный для пользователя:

- Встроенный блок управления
- Резервное питание от аккумуляторной батареи PS124, устанавливаемой внутри корпуса привода (опция);
- Режим энергосбережения;
- Система аварийной разблокировки привода с помощью двух шнуров (4м);
- Плавный старт и остановка;
- Встроенная светодиодная лампа, которая может использоваться, как для освещения помещения, так и для оповещения о возможных неполадках в системе;

- Амперметрическая система обнаружения препятствий;
- Возможность управления электромеханическим замком.
- Разъём для подключения приёмника OXI
- Технология BlueBus для подключения аксессуаров

#### Надёжный при эксплуатации:

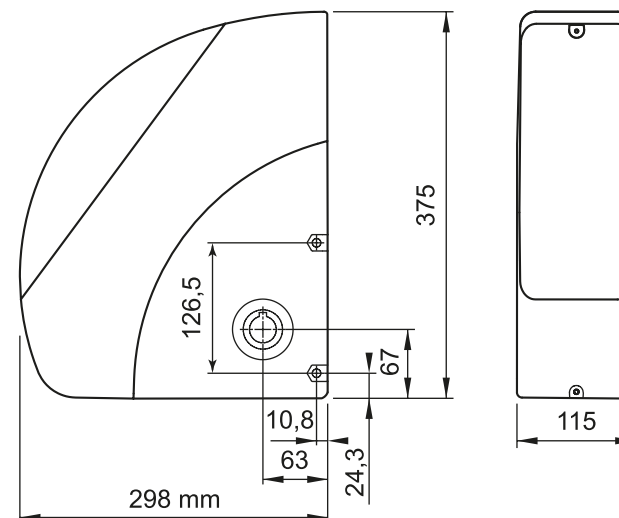
- Идеальное движение ворот за счет использования абсолютного энкодера;
- Возможность программирования, изменения функций блока управления без демонтажа привода.
- Возможность подключения модуля IT4WIFI

Устройство OVIEW в системе Orega позволяет более точно настроить параметры блока управления и активировать дополнительные функции, недоступные при стандартной настройке.

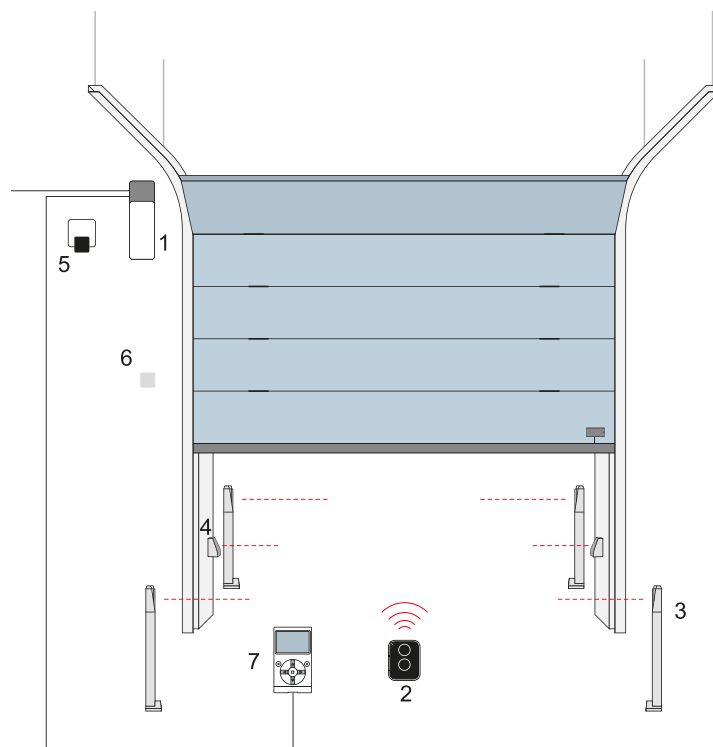


### ТЕХНИЧЕСКИЕ ХАРАКТЕРИСТИКИ

КОД	SO2000
<b>ЭЛЕКТРИЧЕСКИЕ ХАРАКТЕРИСТИКИ</b>	
ПИТАНИЕ (В пер.тока, 50Гц)	230
ПИТАНИЕ ДВИГАТЕЛЯ (В пост.тока)	24
НОМИНАЛЬНЫЙ ТОК (А)	1.6
МОЩНОСТЬ (Вт)	350
<b>РАБОЧИЕ ХАРАКТЕРИСТИКИ</b>	
МАКСИМАЛЬНАЯ СКОРОСТЬ (об/мин)	30
КРУТЯЩИЙ МОМЕНТ (Нм)	50
ИНТЕНСИВНОСТЬ (%)	30
<b>РАЗМЕРНЫЕ И ОБЩИЕ ХАРАКТЕРИСТИКИ</b>	
КЛАСС ЗАЩИТЫ (IP)	44
РАБОЧАЯ ТЕМП-РА (°C min/max)	-20 ÷ +50
РАЗМЕРЫ (мм)	115x300x375 h
ВЕС (кг)	10.5



# Аксессуары и пример установки



1. ПРИВОД SOON
2. ПУЛЬТ
3. ФОТОЭЛЕМЕНТЫ НА СТОЙКЕ
4. ФОТОЭЛЕМЕНТЫ
5. СИГНАЛЬНАЯ ЛАМПА
6. ПЕРЕКЛЮЧАТЕЛЬ С КЛЮЧОМ ИЛИ ЦИФРОВОЙ
7. МНОГОФУНКЦИОНАЛЬНОЕ УСТРОЙСТВО O-VIEW

## АКСЕССУАРЫ



### SOA2R10

Запасной блок управления для SO2000



### PS124

Аккумуляторная батарея со встроенным зарядным устройством



### CRA9

Переходник для валов диаметров 31.75 (1,1/4") - 35-40мм



### OVIEW/A

Многофункциональное устройство



### IT4WIFI

Wi-Fi модуль

# SUMO

Лёгкость настройки

**Электромеханический привод серии SUMO для автоматизации секционных ворот площадью от 10 до 35 м2. (Три модификации)**

Универсальное решение для промышленных секционных ворот с высокой интенсивностью использования и минимальным временем открытия.

**Функциональный для пользователя:**

- Резервное питание от аккумуляторной батареи PS224, устанавливаемой внутри блока управления (опция);
- Плавный старт и остановка;
- Регулировка скорости движения ворот;
- Возможность подключения светофора;
- Возможность разблокировки привода, как изнутри, так и снаружи;
- Функция автоматического закрытия;
- Режим частичного открытия для прохода пешехода.
- Амперометрическая система обнаружения препятствий
- Кнопки управления встроены в лицевую крышку блока управления DPR0924

**Надежный при эксплуатации:**

- Компактный литой корпус повышенной прочности из алюминия;
- Надежная система разблокировки с помощью троса (6,5 м);
- Большой ассортимент аксессуаров для различных вариантов монтажа привода;
- Дополнительная безопасность благодаря наличию энкодера, без необходимости регулирования концевого выключателя

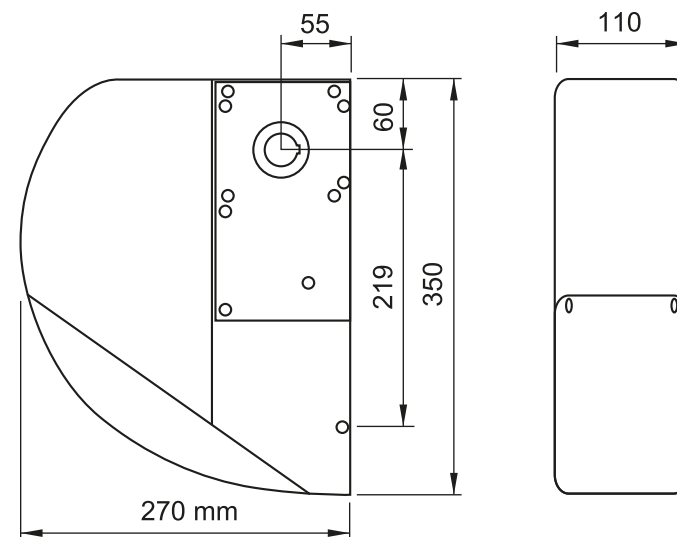
**Устанавливается на вал секционных ворот и используется совместно с блоком управления DPR0924(со встроенными кнопками управления)**

**В блоке DPR0924 есть разъём типа SM для подключения OXI, а также разъём для подключения O-VIEW и IT4WIFI через переходник IBT4N**



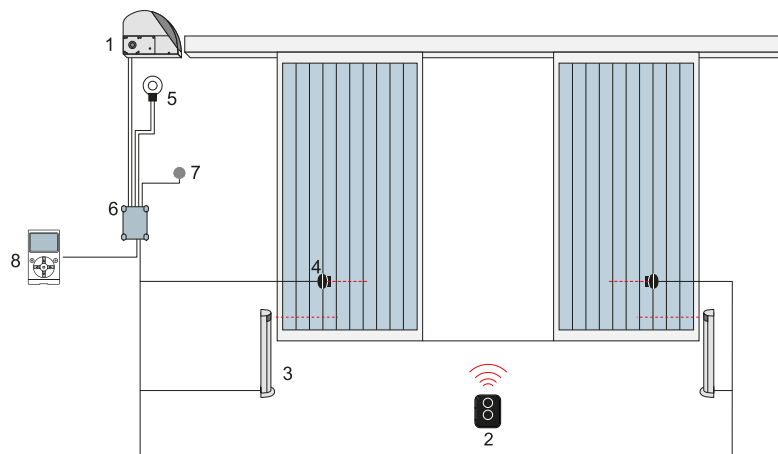
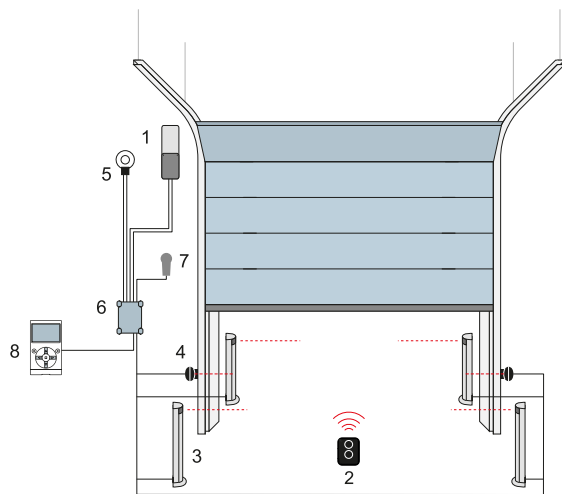
**ТЕХНИЧЕСКИЕ ХАРАКТЕРИСТИКИ**

ПЛОЩАДЬ ВОРОТ, М2	от 15 до 35	от 10 до 25	от 10 до 15
КОД	SU2000	SU2000V	SU2000VV
<b>ЭЛЕКТРИЧЕСКИЕ ХАРАКТЕРИСТИКИ</b>			
ПИТАНИЕ (В пер.тока, 50Гц)		-	
ПИТАНИЕ ДВИГАТЕЛЯ (В пост.тока)		24	
НОМИНАЛЬНЫЙ ТОК (А)		13	
МОЩНОСТЬ (Вт)		500	
<b>РАБОЧИЕ ХАРАКТЕРИСТИКИ</b>			
МАКСИМАЛЬНАЯ СКОРОСТЬ (об/мин)	16	19	31
КРУТЯЩИЙ МОМЕНТ (Нм)	120	82	46
ИНТЕНСИВНОСТЬ (%)		50	
<b>РАЗМЕРНЫЕ И ОБЩИЕ ХАРАКТЕРИСТИКИ</b>			
КЛАСС ЗАЩИТЫ (IP)		44	
РАБОЧАЯ ТЕМП-РА (°C min/max)		-20 ÷ +50	
РАЗМЕРЫ (мм)		110x270x350 h	
ВЕС (кг)		10.5	





# Аксессуары и пример установки



1. ПРИВОД SUMO
2. ПУЛЬТ
3. ФОТОЭЛЕМЕНТЫ НА СТОЙКЕ
4. ФОТОЭЛЕМЕНТЫ
5. СИГНАЛЬНАЯ ЛАМПА
6. БЛОК УПРАВЛЕНИЯ
7. ПЕРЕКЛЮЧАТЕЛЬ С КЛЮЧОМ ИЛИ ЦИФРОВОЙ
8. МНОГОФУНКЦИОНАЛЬНОЕ УСТРОЙСТВО O-VIEW

## АКСЕССУАРЫ



**DPR0924**  
Блок управления DPR0924



**K10**  
Переключатель с ключом и механизмом внешней разблокировки металлическим шнуром



**KA1**  
Металлический шнур 6м для K10



**CRA7**  
18-зубчатый венец. Внутр.диам. 25.4мм



**CRA8**  
Скоба для крепления к стене (комплект из 2шт)



**CRA9**  
Переходник для валов диаметров 31.75 (1,1/4") - 35-40мм



**OVIEW/A**  
Многофункциональное устройство



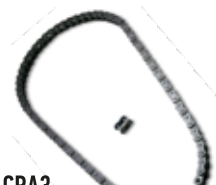
**IT4WIFI**  
Wi-Fi модуль



**CRA1**  
Вал с 18-зубчатой шестерней. Д diam.вала 25.4мм, внутр. диам. венца 25.4мм



**CRA2**  
Муфта для цепи



**CRA3**  
Цепь 1/2". В упаковке 1м с муфтой



**CRA4**  
Цепь 1/2". В упаковке 5м с муфтой. Для 1- или 2-створчатых промышленных ворот



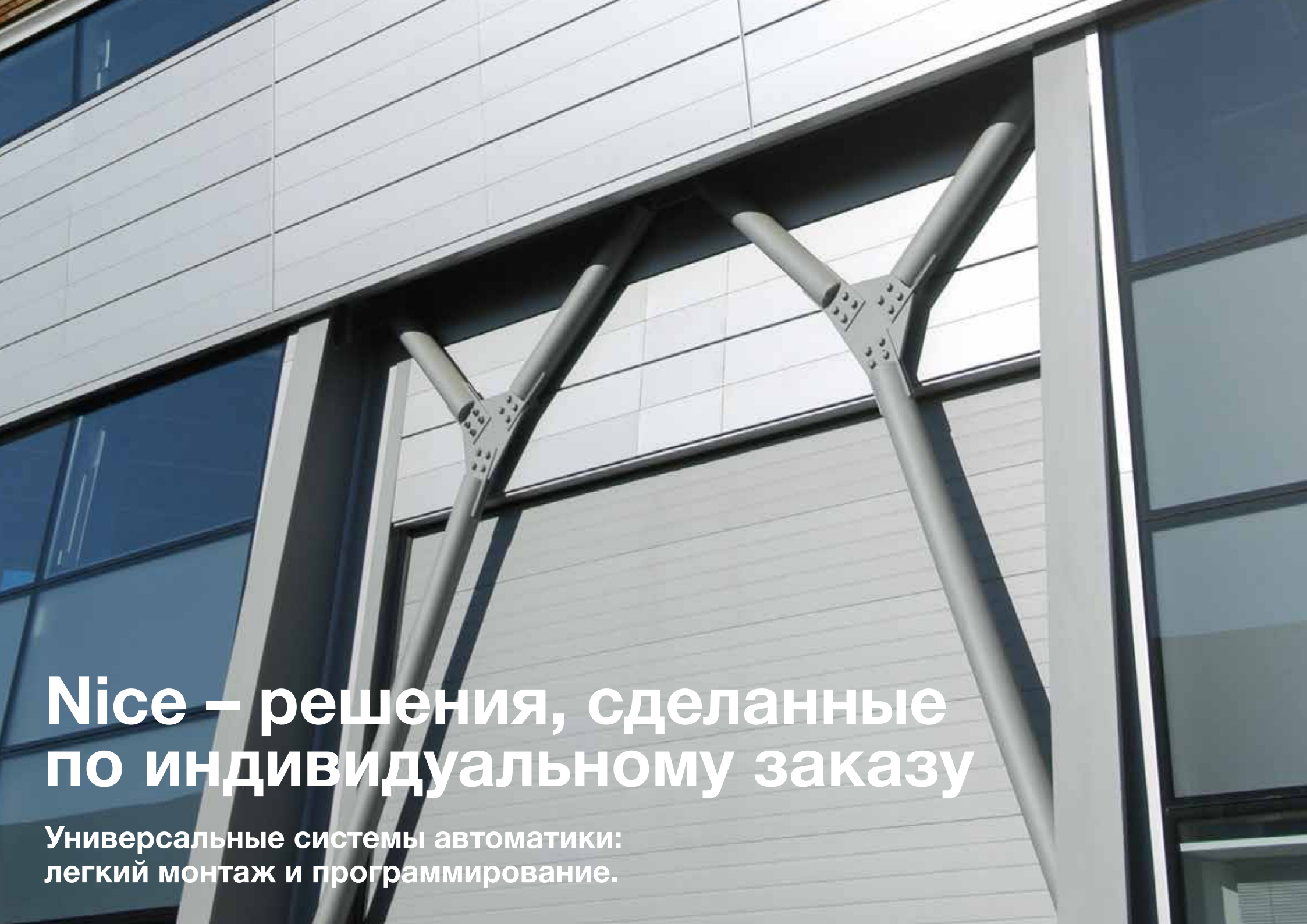
**CRA5**  
Контрпривод устройства натяжения цепи со скобами. Для 1- или 2-створчатых промышленных ворот



**CRA6**  
36-зубчатый венец. Внутр.диам. 25.4мм



**PS224**  
Аккумуляторная батарея



# Nice – решения, сделанные ПО ИНДИВИДУАЛЬНОМУ ЗАКАЗУ

Универсальные системы автоматики:  
легкий монтаж и программирование.

# Универсальные аксессуары

## Фотоэлементы



### EPS/EP SB

Пара тонких наружных фотоэлементов Slim (EP SB - подключение по технологии BlueBus)



### EPM/EP MB

Пара фотоэлементов для наружного монтажа Medium (EP MB - подключение по технологии BlueBus)



### EP MA0/EP MA0 B

Пара фотоэлементов для наружного монтажа ориентируемые на 30°, в антивандальном металлическом корпусе. (EP MA0 B - подключение по технологии BlueBus)



### F210/F210 B

Пара синхронизируемых фотоэлементов, ориентируемых на 210° (F210 B - подключение по технологии BlueBus)



### FT210/FT210 B

Пара фотоэлементов, с креплением на подвижной створке ориентируемых на 210°. Необходимо доукомплектовать батарейкой FTA1/FTA2. (FT210 B - подключение по технологии BlueBus)



### EPM0R

Фотоэлементы с зеркально-линзовым отражателем



### ELMM

Светодиодная лампа подсветки для фотоэлементов EPM0R

# Замки, бесконтактные считыватели и сигнальные лампы



## EDSWG

Кодовая беспроводная клавиатура для наружной установки, 13 кнопок. Совместима с приемниками с типом кодирования Flor.



## EDS/EDSB

Кодовая проводная клавиатура для наружной установки, 12 кнопок. Необходимо доукомплектовать декодером MORX (EDS) (EDSB - подключение по технологии BlueBus)



## EKS

Замок с ключом серии Ega, для наружного монтажа.



## ETP/ETPB

Бесконтактный считыватель для карт MOCARD и HSB1 в сочетании с декодером MORX (ETP) (ETPB - подключение по технологии BlueBus)



## MORX

Декодер для 1 ETP или до 4 параллельных EDS, с 1 памятью BM1000 на 255 комбинаций.



## MOCARD

Карта пропуска



## ELAC/ELDC

Сигнальная светодиодная лампа, для предварительно настроенных блоков управления. (220В перем. тока/12-36В пост. тока)



## HSB1

Брелок для доступа, программируемый через OBOX, с последовательным кодированием для неоднократного входа.

Код товара	Описание
CHS	Заготовка ключа для EKS
BM1000	Дополнительная память на 255 комбинаций.

# Универсальные аксессуары

## УСТРОЙСТВА ПРОГРАММИРОВАНИЯ И УПРАВЛЕНИЯ

Код товара	Описание
<b>IT4WIFI</b>	Интерфейс удаленного доступа
<b>OVIEW/A</b>	Блок программирования, управления и диагностики



IT4WIFI



OVIEW/A

## ИНДУКТИВНЫЙ МАГНИТНЫЙ ДАТЧИК ОБНАРУЖЕНИЯ МЕТАЛЛИЧЕСКИХ ОБЪЕКТОВ

Код товара	Описание
<b>LP21</b>	Одноканальный датчик обнаружения металлических объектов Питание 24В пост. тока
<b>LP22</b>	Двухканальный датчик обнаружения металлических объектов Питание 24В пост. тока



LP21  
LP22

## УСТРОЙСТВА ОБОГРЕВА ПРИВодОВ

Код товара	Описание
<b>PW1</b>	Нагревательный элемент для электромеханических приводов
<b>TW1</b>	Термостат-регулятор для двух обогревательных элементов



TW1



PW1

# Радиопередатчики



серия ON



серия INTI



серия BD



серия FLORE



серия FLOR



серия SMILO



серия FLO



NICEWAY (WM)



P6



W6

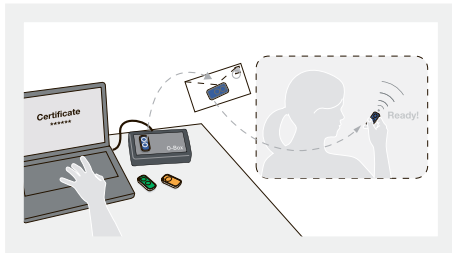


MW3



ERATIME

## СЕРИЯ ON/INTI



Дистанционное программирование нового передатчика при помощи устройства O-Vox и персонального сертификата приемника серии One/Inti

Непрерывно меняющийся код на частоте 433,92 МГц, с управлением идентификационными кодами и сертификатами, самообучающийся и встроенный дистанционный приемник; 72-битное 0-кодирование, также совместимое с приемниками Nice FloR.

Развитие использует системы обработки и распознавания данных, которые повышают степень безопасности и обеспечивают сокращение в 3 раза времени отклика автоматики.

Не приближаясь к системе, можно включить новый передатчик Era One в двух разных режимах:

- используя передатчик, уже запрограммированный в приемнике, благодаря функции обмена кодами
- используя интерфейс подключения Nice O-Vox;

Сертификат приемника вводится простым размещением нового передатчика Era One рядом с O-Vox и выполнением действий, указанных на ПК или планшете

## СЕРИЯ BD

### Пульты, поддерживающие двустороннюю связь – ON3BD

- Совместимы со стандартными пультами-радиопередатчиками;
- Трехканальный пульт, четвертая кнопка – информация и управление;
- Подтверждение на пульте получения команды блоком управления (разноцветное мигание светодиода и вибрация)
- Определение статуса автоматики (открыто-закрыто-работа)
- Сигнализация неисправностей и замены батарейки в пульте
- Технология NFC для передачи и чтения дополнительной информации.

Пульт не отправляет сигнал непрерывно, а прекращает передачу сигнала после получения «ответа» от приемника (экономия заряда батарейки)

- Маршрутизация сигнала передатчика между приемниками (ретрансляция до 10 приемников)
- Повышенная защита от копирования пультов, теперь и приемник прописывается в пульт.

КОД	ОПИСАНИЕ
ON2E	передатчик 2-канальный, частота 433,92 МГц
ON4E	передатчик 4-канальный, частота 433,92 МГц
ON9E	передатчик 9-канальный, частота 433,92 МГц
ON3BD	двухнаправленный передатчик, 3-канальный, с обратной связью
INTI2Y	передатчик 2-канальный, частота 433,92 МГц, цвет жёлтый
INTI2R	передатчик 2-канальный, частота 433,92 МГц, цвет красный
INTI2L	передатчик 2-канальный, частота 433,92 МГц, цвет лиловый
INTI2G	передатчик 2-канальный, частота 433,92 МГц, цвет зеленый
INTI2B	передатчик 2-канальный, частота 433,92 МГц, цвет синий
INTI2	передатчик 2-канальный, частота 433,92 МГц, цвет черный
FLO2RE	передатчик 2-канальный, частота 433,92 МГц
FLO4RE	передатчик 4-канальный, частота 433,92 МГц
FLO1R-S	передатчик 1-канальный, частота 433,92 МГц
FLO2R-S	передатчик 2-канальный, частота 433,92 МГц
FLO4R-S	передатчик 4-канальный, частота 433,92 МГц
SM2	пара 2-канальных передатчиков, частота 433,92 МГц
SM4	пара 4-канальных передатчиков, частота 433,92 МГц
FLO2	2-канальный передатчик, частота 433,92 МГц постоянный код
FLO4	4-канальный передатчик, частота 433,92 МГц постоянный код
WM001C	Модуль для управления 1 устройством автоматизации в пошаговом режиме
WM009C	Модуль для управления 9 устройствами автоматизации в пошаговом режиме
WM001G	Модуль для управления 1 устройством с отдельными командами Открыть-Стоп-Закрыть в одиночном или групповом режиме
WM006G	Модуль для управления 6 устройствами с отдельными командами Открыть-Стоп-Закрыть в одиночном или групповом режиме
WM080G	Модуль для управления 80 устройствами с отдельными командами Открыть-Стоп-Закрыть в одиночном или групповом режиме и командой активации датчика солнца
P6	передатчик ERA-P для управления 6 группами/устройствами автоматизации
W6	передатчик ERA-W для управления 6 группами/устройствами автоматизации
MW3	миниатюрный передатчик ERA-MINIWAY для управления 3 группами/устройствами автоматизации
ERATIME	настенное программируемое радиоустройство с графическим ЖК-дисплеем. Контролирует до 6ти независимых групп автоматики.

# Приёмники



OX1/OX1T



OX1BD



OX2/OX2T



ABF



TT2L



TT2N

## Приемники типа OX1 подходят для всех требований к установке:

- Работает со всеми возможными кодировками радиосигналов Nice
- с разъемом SM блоков управления Nice;
- с универсальным заводским предварительным электромонтажом, для использования со всеми типами блоков управления или автоматики, включая системы освещения, орошения и т.д.

## Максимальная гибкость:

можно зарегистрировать до 1024 передатчиков.

**Запоминание: конкретный выход приемника может быть связан с каждой кнопкой передатчика (например, кнопка 3 передатчика = выход 1 приемника).**

## Удобные и практичные

регистрация передатчика в OX1T, OX2T и OX4T позволяет получить с помощью многофункционального интерфейса O-Vox доступ к радиокодам, даже находясь в зонах недоступности. Приемники OX1T, OX2T и OX4T могут использоваться как ретрансляторы для увеличения рабочей дальности действия между передатчиками и другими приемниками серии Ope.

Безопасность использования, благодаря 3-м уровням защиты пароля.

## O-Vox и специальные приложения для ПК и планшета позволяют выполнять:

- быстрое и удобное программирование приемников и передатчиков;
- управление и распечатку списка кодов;
- создание индивидуальных баз данных установки устройств (полезно для систем со многими пользователями)

КОД	ОПИСАНИЕ
OX1	приемник встраиваемый, частота 433,92 МГц, без встроенного передатчика, память 1024 передатчика (тип кодирования O-Code)
OX1T	приемник встраиваемый, частота 433,92 МГц, со встроенным передатчиком, память 1024 передатчика (тип кодирования O-Code)
OX1BD	приемник встраиваемый, частота 433,92 МГц, со встроенным передатчиком, память 750 передатчиков (тип кодирования O-Code) с обратной связью
OX2	приемник 2-канальный внешний, частота 433,92 МГц, без встроенного передатчика, память 1024 передатчика (тип кодирования O-Code)
OX2T	приемник 2-канальный внешний, частота 433,92 МГц, со встроенным передатчиком, память 1024 передатчика (тип кодирования O-Code)
OX4T	приемник 4-канальный внешний, частота 433,92 МГц, со встроенным передатчиком, память 1024 передатчика (тип кодирования O-Code)
ABF	антенна для увеличения радиуса действия приемника, монтаж на крепежную скобу
TT2N	Блок для управления двигателем, 230В пер.тока, со встроенным радиоприемником. IP20
TT2L	Блок для управления системами освещения, 230В пер.тока, со встроенным радиоприемником. IP20

# Комплекты приводов на базе блока управления **D-PRO Action**

ПЫЛЕВЛАГОЗАЩИЩЕННОСТЬ: ДВИГАТЕЛИ IP54, БЛОКИ УПРАВЛЕНИЯ IP65  
ТЕМПЕРАТУРНЫЙ РЕЖИМ: -20+40°C ДИАМЕТР ВАЛА: 25,4ММ

Комплект для автоматизации промышленных  
ворот площадью до 28 м<sup>2</sup>



70 Нм, инт. использ. 60 %, **СКОРОСТЬ ВРАЩЕНИЯ: 24 ОБОРОТА/МИН**

**400В** ⚡

**52 900**  
рублей

## SD7024400KIT

Состав: Привод **NDCMB054** (1 шт.),  
Кабель соединительный 7м с  
разъемными колодками **CA0175A00**  
(1 шт.), Блок управления D-PRO  
Action **NDCC2000** (1 шт.)

Комплект для автоматизации промышленных  
ворот площадью до 25 м<sup>2</sup>



70 Нм, инт. использ. 50 %  
**СКОРОСТЬ ВРАЩЕНИЯ: 20 ОБОРОТОВ/МИН**

**230В** ⚡

**49 900**  
рублей

## SW7020230KIT

Состав: Привод **NDCMB064** (1 шт.),  
Кабель соединительный 7м с  
разъемными колодками **CA0175A00**  
(1 шт.), Блок управления D-PRO  
Action **NDCC2200** (1 шт.)

Комплект для автоматизации промышленных  
ворот площадью до 38 м<sup>2</sup>



100 Нм, инт. использ. 60 %, **СКОРОСТЬ ВРАЩЕНИЯ: 24 ОБОРОТА/МИН**

**400В** ⚡

**55 900**  
рублей

## SD10024400KIT

Состав: Привод **NDCM0199** (1 шт.),  
Кабель соединительный 7м с  
разъемными колодками **CA0175A00**  
(1 шт.), Блок управления D-PRO  
Action **NDCC2000** (1 шт.)

Комплект для автоматизации промышленных  
ворот площадью до 42 м<sup>2</sup>



120 Нм, инт. использ. 60 %, **СКОРОСТЬ ВРАЩЕНИЯ: 20 ОБОРОТОВ/МИН**

**400В** ⚡

**58 900**  
рублей

## SD12020400KIT

Состав: Привод **NDCM077** (1 шт.),  
Кабель соединительный 7м с  
разъемными колодками **CA0175A00**  
(1 шт.), Блок управления D-PRO  
Action **NDCC2000** (1 шт.)

Комплект для автоматизации промышленных  
ворот площадью до 47 м<sup>2</sup>



140 Нм, инт. использ. 60 %, **СКОРОСТЬ ВРАЩЕНИЯ: 20 ОБОРОТОВ/МИН**

**400В** ⚡

**61 900**  
рублей

## SD14020400KIT

Состав: Привод **NDCM0102** (1 шт.),  
Кабель соединительный 7м с  
разъемными колодками **CA0175A00**  
(1 шт.), Блок управления D-PRO  
Action **NDCC2000** (1 шт.)



# Комплекты приводов на базе блока управления **D-PRO Automatic**

ПЫЛЕВЛАГОЗАЩИЩЕННОСТЬ: ДВИГАТЕЛИ IP54, БЛОКИ УПРАВЛЕНИЯ IP65  
ТЕМПЕРАТУРНЫЙ РЕЖИМ: -20+40°C ДИАМЕТР ВАЛА: 25,4MM

Комплект для автоматизации промышленных  
ворот площадью до 25 м2



**NDCMB064 CA0175A00 NDCC1200**

70 Нм, инт. использ. 50 %  
СКОРОСТЬ ВРАЩЕНИЯ: 20 ОБОРОТОВ/МИН

**230В** ⚡

**59 900**  
рублей

**SW7020230KEKIT1**

Состав: Привод **NDCMB064** (1 шт.),  
Кабель соединительный 7м с  
разъемными колодками **CA0175A00**  
(1 шт.), Блок управления D-PRO  
Automatic **NDCC1200** (1 шт.)

Комплект для автоматизации промышленных  
ворот площадью до 28 м2



**NDCMB054 CA0175A00 NDCC1000**

70 Нм, инт. использ. 60 %,  
СКОРОСТЬ ВРАЩЕНИЯ: 24 ОБОРОТА/МИН

**400В** ⚡

**62 900**  
рублей

**SD7024400KEKIT1**

Состав: Привод **NDCMB054** (1 шт.),  
Кабель соединительный 7м с  
разъемными колодками **CA0175A00**  
(1 шт.), Блок управления D-PRO  
Automatic **NDCC1000** (1 шт.)

Комплект для автоматизации промышленных  
ворот площадью до 38 м2



**NDCM0199 CA0175A00 NDCC1000**

100 Нм, инт. использ. 60 %,  
СКОРОСТЬ ВРАЩЕНИЯ: 24 ОБОРОТА/МИН

**400В** ⚡

**65 900**  
рублей

**SD10024400KEKIT1**

Состав: Привод **NDCM0199** (1 шт.),  
Кабель соединительный 7м с  
разъемными колодками **CA0175A00**  
(1 шт.), Блок управления D-PRO  
Automatic **NDCC1000** (1 шт.)

Комплект для автоматизации промышленных  
ворот площадью до 42 м2



**NDCM077 CA0175A00 NDCC1000**

120 Нм, инт. использ. 60 %,  
СКОРОСТЬ ВРАЩЕНИЯ: 20 ОБОРОТОВ/МИН

**400В** ⚡

**68 900**  
рублей

**SD12020400KEKIT1**

Состав: Привод **NDCM077** (1 шт.),  
Кабель соединительный 7м с  
разъемными колодками **CA0175A00**  
(1 шт.), Блок управления D-PRO  
Automatic **NDCC1000** (1 шт.)

Комплект для автоматизации промышленных  
ворот площадью до 47 м2



**NDCM0102 CA0175A00 NDCC1000**

140 Нм, инт. использ. 60 %,  
СКОРОСТЬ ВРАЩЕНИЯ: 20 ОБОРОТОВ/МИН

**400В** ⚡

**71 900**  
рублей

**SD14020400KEKIT1**

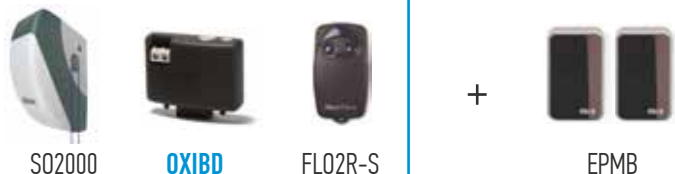
Состав: Привод **NDCM0102** (1 шт.),  
Кабель соединительный 7м с  
разъемными колодками **CA0175A00**  
(1 шт.), Блок управления D-PRO  
Automatic **NDCC1000** (1 шт.)

# КОМПЛЕКТЫ SOON / SUMO

Комплект для автоматизации промышленных секционных ворот площадью до 15м2 и высотой до 5м

СКОРОСТЬ ВРАЩЕНИЯ: 30 ОБОРОТОВ В МИНУТУ

37 900  
рублей



24 В, 350 Вт, 50 Нм, инт. использ. 40 %, IP44, -20...+50 °С.

## SOONBDKIT

Состав: привод **SO2000** (1 шт.), приёмник с обратной связью **OXIBD** (1 шт.), Пульт управления **FLO2R-S** (1 шт.)

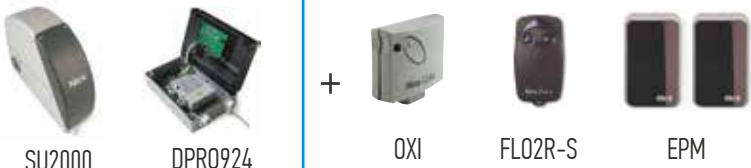
## SOONBDKIT1

Состав: привод **SO2000** (1 шт.), приёмник с обратной связью **OXIBD** (1 шт.), Пульт управления **FLO2R-S** (1 шт.) Фотоэлементы Medium BlueBus **EPMB** (1 пара)

Комплект для автоматизации промышленных секционных ворот от 15 до 35м2

СКОРОСТЬ ВРАЩЕНИЯ: 16 ОБОРОТОВ В МИНУТУ

43 900  
рублей



24 В, 500 Вт, 120 Нм, инт. использ. 50 %, IP44, -20...+50 °С.

## SUMOKIT

Состав: привод **SU2000** (1 шт.), блок управления **DPR0924** (1 шт.)

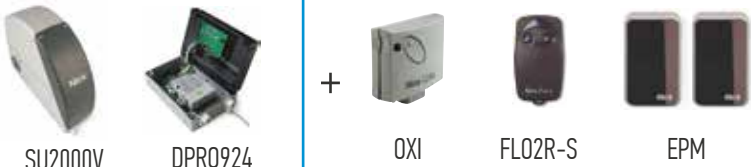
## SUMOKIT1

Состав: привод **SU2000** (1 шт.), блок управления **DPR0924** (1 шт.), приёмник **OXI** (1 шт.), Пульт управления **FLO2R-S** (1 шт.), Фотоэлементы Medium **EPM** (1 пара)

Комплект для автоматизации промышленных секционных ворот от 10 до 25м2

СКОРОСТЬ ВРАЩЕНИЯ: 19 ОБОРОТОВ В МИНУТУ

45 900  
рублей



24 В, 500 Вт, 82 Нм, инт. использ. 50 %, IP44, -20...+50 °С.

## SUMOVKIT

Состав: привод **SU2000V** (1 шт.), блок управления **DPR0924** (1 шт.)

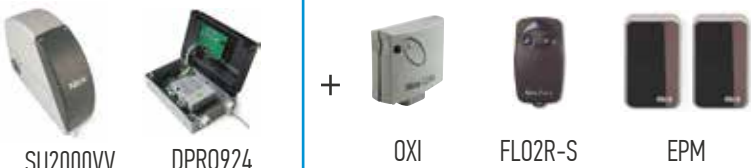
## SUMOVKIT1

Состав: привод **SU2000V** (1 шт.), блок управления **DPR0924** (1 шт.), приёмник **OXI** (1 шт.), Пульт управления **FLO2R-S** (1 шт.), Фотоэлементы Medium **EPM** (1 пара)

Комплект для автоматизации промышленных секционных ворот от 10 до 15м2

СКОРОСТЬ ВРАЩЕНИЯ: 31 ОБОРОТ В МИНУТУ

47 900  
рублей



24 В, 500 Вт, 46 Нм, инт. использ. 50 %, IP44, -20...+50 °С.

## SUMOVVKIT

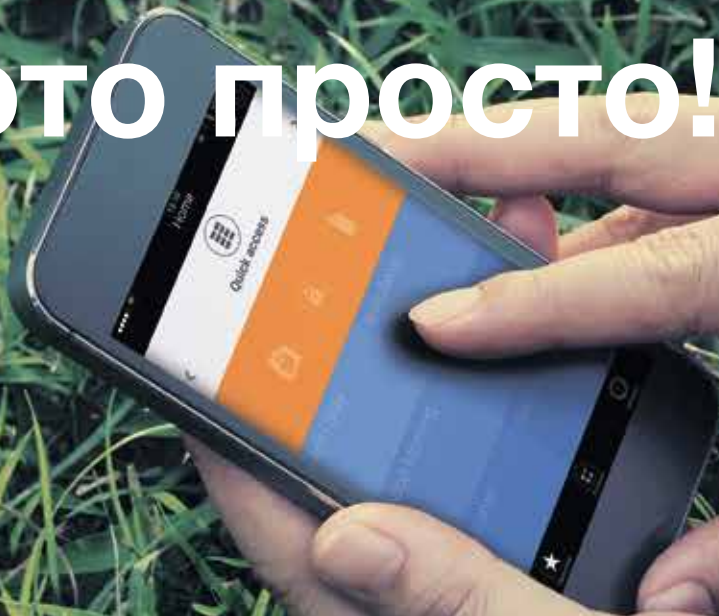
Состав: привод **SU2000VV** (1 шт.), блок управления **DPR0924** (1 шт.)

## SUMOVVKIT1

Состав: привод **SU2000VV** (1 шт.), блок управления **DPR0924** (1 шт.), приёмник **OXI** (1 шт.), Пульт управления **FLO2R-S** (1 шт.), Фотоэлементы Medium **EPM** (1 пара)



# Nice - это просто!



**Nice - простые решения  
для дома и промышленных зданий.**

СЛУЖБА ТЕХНИЧЕСКОЙ ПОДДЕРЖКИ NICE  
**8 (800) 333 17 17**  
**БЕСПЛАТНЫЕ ЗВОНКИ**  
СО ВСЕХ РЕГИОНОВ РОССИИ

## GATE&DOOR

Системы для  
автоматизации  
въездных и  
гаражных ворот,  
шлагбаумы

## SCREEN

Системы для  
автоматизации  
роллет, маркиз  
и рулонных штор

## INDUSTRIAL DOORS

Системы для  
автоматизации  
промышленных  
объектов

**Nice**

Найс Автоматика для Дома

Центральный офис:

МО, г. Одинцово, ул. Транспортная, д. 2

+7 (495) 989-76-92

info@niceforyou.ru

www.niceforyou.ru

Офис в Санкт-Петербурге:

г. Санкт-Петербург,

наб. реки Волковки, д. 7

+7 (812) 309-32-17

spb@niceforyou.ru

Офис в Екатеринбурге:

г. Екатеринбург,

ул. Монтажников, д. 26А

+7 (912) 280-18-38

ekb@niceforyou.ru

Офис в Казани:

г. Казань,

ул. Мазита Гафури, д. 50

+7 (843) 212-09-38

kazan@niceforyou.ru

Офис в Краснодаре:

г. Краснодар,

ул. Уральская, д. 151/1

+7 (861) 992-08-69

krasnodar@niceforyou.ru



Использование переработанной бумаги  
позволяет избежать чрезмерного потребления  
сырья и лесных ресурсов.  
Вредные выбросы сокращаются, энергия  
сберегается и климат становится лучше!