



«МАРТЪ»
ГРУППА КОМПАНИЙ

**ДОСМОТРОВОЕ
УСТРОЙСТВО
«ПЕРИСКОП-185»**

**РУКОВОДСТВО
ПО
ЭКСПЛУАТАЦИИ**

Сделано в России
Изделие не подлежит обязательной
сертификации

СМКП65.00.00.00.000 РЭ

Содержание

Введение	2
Описание и работа изделия	2
1.1 Назначение изделия	2
1.2 Технические характеристики (свойства)	2
1.3 Состав изделия	2
1.4 Устройство и работа	3
1.5 Средства измерения, инструмент и принадлежности	3
1.6 Маркировка и пломбирование	3
1.7 Упаковка	3
Использование по назначению	3
2.1 Эксплуатационные ограничения	3
2.2 Подготовка изделия к использованию	3
2.3 Использование изделия	4
2.4 Действия в экстремальных условиях	4
Техническое обслуживание изделия	5
Текущий ремонт	5
Хранение	6
Транспортирование	6
Утилизация	6
Гарантии и сведения о приемке	6

Введение

Настоящее руководство по эксплуатации (РЭ) является документом, содержащим сведения о назначении, основных параметрах и технических характеристиках, конструкции и принципе действия досмотрового устройства «Перископ-185» (далее по тексту – изделие), указания, необходимые для правильной и безопасной его эксплуатации (описание и работа, использование по назначению, техническое обслуживание, хранение и транспортирование).

Требования и рекомендации, изложенные в РЭ, являются обязательными для обеспечения эксплуатационной надежности, полного использования технических возможностей и максимальных сроков службы изделия.

Специальной подготовки обслуживающего персонала не требуется. Перед эксплуатацией изделия необходимо внимательно ознакомиться с настоящим руководством по эксплуатации.

1 Описание и работа изделия

1.1 Назначение изделия

Изделие предназначено для визуального досмотра как сверху, так и снизу труднодоступных и плохо освещенных мест транспортных средств, грузов, воздухопроводов и т.д.

Изделие может использоваться силами личного состава правоохранительных органов, служб безопасности, служб быта.

1.2 Технические характеристики (свойства).

Технические характеристики изделия приведены в Таблице 1.

Наименование технической характеристики	Значение/ характеристики
Диапазон плавного изменения длины изделия (с возможностью ее фиксации)	от 690 ± 5 мм до $1865 \pm 32,5$ мм
Угол поворота сменного зеркала (с возможностью его фиксации)	не менее 180°
Время непрерывной работы элемента подсветки (при полностью заряженных (новых) источниках питания)	9 часов.
Масса изделия (в сборе без зеркал)	$0,47 \pm 0,03$ кг

1.3 Состав изделия

Изделие состоит из:

- штанги телескопической четырехсекционной с фиксаторами;
- узла поворота;
- встроенным элементом подсветки с выключателем;
- узла крепления сменного зеркала;
- рукоятки;
- сменного зеркала (одного из типов, входящих в комплект поставки).

Рис. 1 Досмотровое устройство «Перископ-185»



1.4 Устройство и работа

Работа изделия основана на возможности размещения сменного зеркала в труднодоступном наблюдателю месте и осмотру этого места посредством зеркального отражения, при этом (при необходимости) имеется возможность осветить место осмотра с помощью встроенного в изделие элемента подсветки.

Плавно изменяемые длина телескопической штанги и углы поворота сменного зеркала обеспечивают возможность комфортного и тщательного осмотра объекта.

1.5 Средства измерения, инструмент и принадлежности

Средства измерения, инструмент и принадлежности при эксплуатации изделия не применяются.

1.6 Маркировка и пломбирование

Изделие имеет маркировку, содержащую следующую информацию:

- наименование изделия;
- наименование предприятия-изготовителя (товарный знак);
- надпись «Сделано в России».

Способ и места нанесения маркировки – в соответствии с указаниями, приведенными в конструкторской документации SMKП65.00.00.00.003.

Изделие пломбированию не подлежит.

1.7 Упаковка

Изделие упаковывается в упаковочную коробку, изготовленную по конструкторской документации SMKП65.00.00.00.004, которая обеспечивает его сохранность при транспортировании и хранении.

2 Использование по назначению

2.1 Эксплуатационные ограничения.

- температура окружающей среды – от минус 20°C до плюс 50 °C;
- влажность окружающего воздуха – до 98 % при температуре плюс 25 °C;
- отсутствие в воздухе паров и агрессивных газов в концентрациях, разрушающих элементы изделия;
- отсутствие в воздухе газо-взрывоопасных компонентов.

ЗАПРЕЩАЕТСЯ РАБОТАТЬ С ИЗДЕЛИЕМ В БЛИЗИ НЕИЗОЛИРОВАННЫХ ТОКОВЕДУЩИХ ЧАСТЕЙ ЭЛЕКТРОУСТАНОВОК, ПОСКОЛЬКУ МАТЕРИАЛ ШТАНГИ ИЗДЕЛИЯ ЭЛЕКТРОПРОВОДЕН.

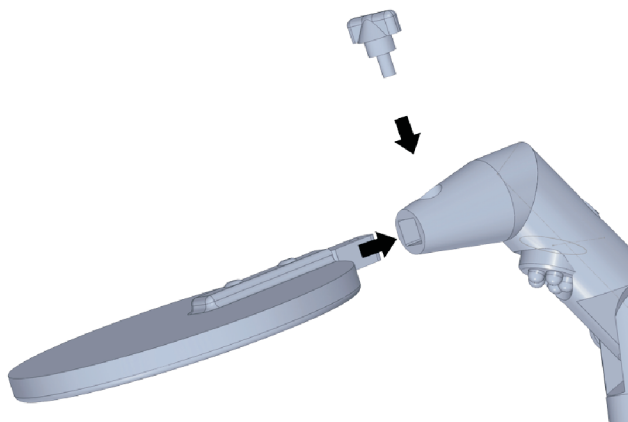
2.2 Подготовка изделия к использованию

Перед использованием изделия извлеките его из упаковки и переведите из транспортного положения в рабочее, для этого поверните рукоятку к подвижному хомуту для крепления ремня. Зафиксируйте хомут в удобном положении рукояткой.

Убедитесь в том, что корпус изделия не имеет внешних повреждений, все узлы фиксации (длины и сменного зеркала) и узел поворота сменного зеркала исправны, а элемент подсветки работоспособен.

Учитывая размер и доступность осматриваемого объекта, выберите зеркало нужной конфигурации и размера. Установите зеркало в посадочное место узла поворота и зафиксируйте его барашковым винтом (Рис.2).

Рис. 2 Подготовка изделия к использованию



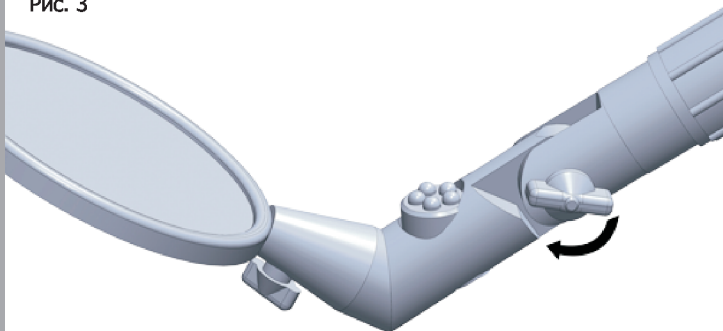
2.3 Использование изделия

Регулировка угла наклона зеркала.

Конструкция изделия позволяет изменять угол наклона подвижной части корпуса с присоединенным к ней зеркалом в пределах не менее 180° от исходного (транспортного) положения.

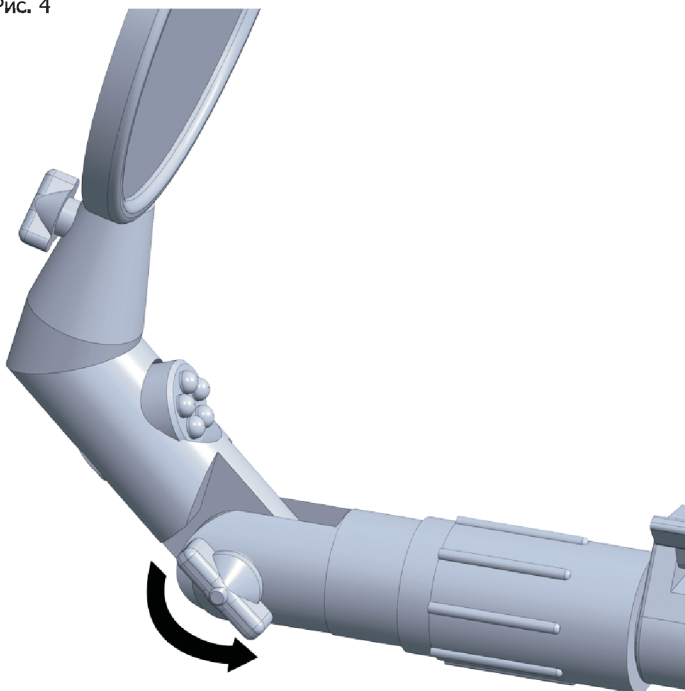
Для изменения угла наклона зеркала несколько ослабьте барашковый винт узла поворота зеркала, вращая его согласно направлению стрелки (Рис.3), при этом придерживайте корпус изделия.

Рис. 3



Перемещая подвижную часть корпуса, установите зеркало под необходимым углом относительно оси изделия и закрепите барашковый винт (Рис.4).

Рис. 4



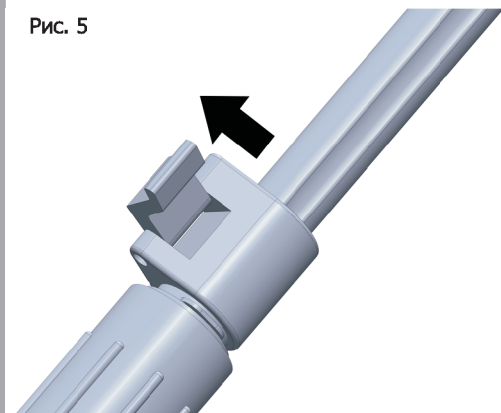
ВНИМАНИЕ!

Не рекомендуется изменять положение подвижной части корпуса без предварительного ослабления барашкового винта поворота – это может привести к ослаблению фиксации в дальнейшем.

Регулировка длины штанги.

Регулировка длины осуществляется в диапазоне от 690±5 до 1865±32.5 мм за счет трех выдвигаемых секций (Рис. 5).

Рис. 5



Ослабив любой из зажимов фиксатора (Рис.5), выдвигайте секцию на необходимую длину. Выдвинув секцию до достижения требуемой длины, закрепите ее фиксатором.

Осмотр объекта производится путем перемещения зеркала изделия над поверхностью объекта таким образом, чтобы не осталось неконтролируемых фрагментов поверхности.

В условиях недостаточной видимости задействуйте подсветку поверхности объекта посредством встроенного в изделие элемента подсветки, включение (выключение) которого производится посредством установки выключателя (поз.7 на рис 1) в положение «|» (включено) или «О» (выключено).

Если при включении элемента подсветки она отсутствует, проверьте чистоту контактов элементов питания и ответных контактов изделия.

По окончании работы убедитесь в том, что элемент подсветки выключен, а на поверхности зеркала и корпусе изделия нет загрязнений. Поместите изделие в место его хранения, обеспечивающее сохранность изделия и защиту его от попадания влаги и грязи.

2.4 Действия в экстремальных условиях

Отказ изделия не может привести к возникновению экстремальной ситуации. При экстренной эвакуации необходимо выключить элемент подсветки.

3 Техническое обслуживание изделия

Изделие технического обслуживания не требует.

4 Текущий ремонт

Текущий ремонт изделия сводится к замене источника питания, в качестве которого используются две батарейки типа ААА.

Для замены батареек необходимо:

- отвернуть накидную гайку (п.8 рис.1);

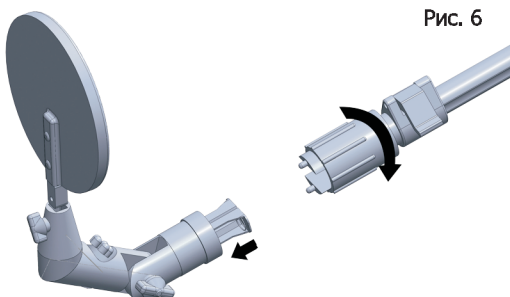


Рис. 6

- снять узел поворота (Рис.6);
- извлечь из узла поворота интегрированный источник питания, не допуская натяжения и обрыва проводов;
- извлечь из отсека интегрированного источника питания батареи (Рис.7);

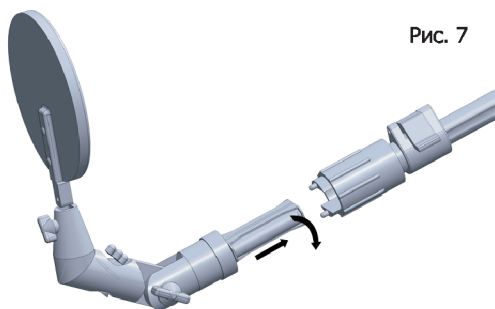


Рис. 7

- установить новые батареи в отсек, соблюдая полярность, указанную на рис. 8, или согласно полярности указанной на самом отсеке;
- вставить отсек в поворотный узел, установить поворотный узел на штангу, совместив посадочные места и завернуть накидную гайку.

Проверить работоспособность элемента подсветки.

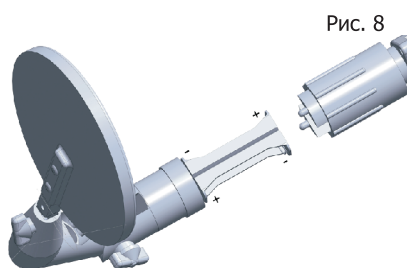


Рис. 8

5 Хранение

Изделие в упаковочной коробке допускается хранить при температуре окружающего воздуха от минус 20°C до плюс 50°C. Относительная влажность воздуха не должна превышать 98% при 25°C.

Высота штабеля изделий в упаковке – не более 5 упаковок.

По окончании срока эксплуатации изделие не представляет опасности для жизни и здоровья людей или окружающей среды.

6 Транспортирование

Транспортирование изделия в упаковке допускается при температуре окружающего воздуха от минус 20°C до плюс 50°C. Относительная влажность воздуха не должна превышать 98% при 25°C.

Транспортирование изделия в упаковке допускается при соблюдении условий, соответствующих группе «Л» по ГОСТ Р 5198 – в части воздействия механических факторов.

7 Утилизация

Утилизация изделия допускается любым принятым у потребителя методом, за исключением источника питания элемента подсветки, который должен утилизироваться в соответствии с действующим законодательством, порядком, установленном ведомственными руководящими документами, или предписаниями местных органов управления.

8 Гарантии и сведения о приемке

Предприятие-изготовитель гарантирует соответствие изделия требованиям СМКП65.00.00.000 ТУ.

Гарантийный срок: 12 месяцев от даты подписания отгрузочных документов организацией-потребителем, но не более 15 месяцев от даты изготовления, при соблюдении пользователем условий эксплуатации, транспортирования и хранения.

Назначенный срок службы изделия составляет 36 месяцев от даты подписания отгрузочных документов. Возможность и условия эксплуатации изделия по истечении этого срока могут быть определены по совместному решению изготовителя и заказчика.

Изготовитель – ООО «МАРТ ГРУПП», 125130, г. Москва, ул. Клары Цеткин, 33, стр. 14, пом. IV, ком.1. Тел.: +7 (495) 115-62-78

Изделие не подлежит обязательной сертификации.

СВИДЕТЕЛЬСТВО О ПРИЕМКЕ

Досмотровое устройство «Перископ-185»
изготовлено и принято в соответствии с обязательными требованиями
СМКП65.00.00.000 ТУ и признано годным для эксплуатации.

Начальник ОТК

МП _____
личная подпись _____
расшифровка подписи _____

число, месяц, год

линия отреза при поставке на экспорт

обозначение документа, по которому производится поставка

Руководитель предприятия

МП _____
личная подпись _____
расшифровка подписи _____

число, месяц, год

Заказчик

МП _____
личная подпись _____
расшифровка подписи _____

число, месяц, год

