

Антивандальный универсальный считыватель-контроллер JSB 402.2

Руководство по эксплуатации



Основные характеристики:

- чтение электронных ключей Touch Memory;
- чтение бесконтактных карт и брелоков Proximity стандарта EM-Marine;
- металлический антивандальный корпус;
- память на 250 ключей, программирование мастер-ключом;
- выходной сигнал (не более 100 мА) для открывания двери.

1. Введение

Поздравляем Вас с приобретением универсального считывателя – доступной электронной личинки для открывания двери в домофонных системах, а также в системах контроля и управления доступом (СКУД).

Внимание! Прежде чем начать установку Вашей системы внимательно ознакомьтесь с данной инструкцией и придерживайтесь всех указаний для правильной установки.

Внимание! Требуйте при покупке проверки внешнего вида устройства, проверки основных функций и заполнения гарантийного талона.

Универсальный считыватель JSB 402.2 предназначен для открывания двери (ворот/турникета и т.п.) путем чтения кода с бесконтактных карт и брелоков Proximity стандарта EM-Marine или чтения кода ключа Touch-memory.

Выход отпирания двери может быть подключен к системе видеодомофона, к СКУД, к блокам управления замком JSB 1000.0 (электромеханический замок) или JSB 1001.0 (электромагнитный замок).

Универсальный считыватель преимущественно предназначен для установки на внешнем периметре объекта непосредственно перед входной дверью, калиткой, воротами и т.п.

Считыватель выполнен из прочного алюминиевого сплава. При покрытии не используются лаки и краски, имитирующие металлический блеск. Корпус считывателя имеет металлическое гальваническое покрытие, что обеспечивает привлекательный внешний вид и высочайшую стойкость к атмосферным воздействиям.

2. Меры безопасности.

Не включайте Устройство и не приступайте к его монтажу, не ознакомившись с настоящей инструкцией до конца.

Обязательно ознакомьте с правилами эксплуатации Устройства других лиц, которые будут его постоянно использовать (например, членов Вашей семьи).

Устройство необходимо надёжно заземлить. Заземление должно быть подключено ещё перед подсоединением к линии связи и первым включением.

Строго соблюдайте инструкцию по монтажу.

Если Вы предполагаете установку Устройства на электропроводящую поверхность (например, на металлическую дверь), то её нужно обязательно предварительно заземлить.

Проверяйте наличие заземления и электрическое сопротивление заземления не реже одного раза в год.

Не пытайтесь самостоятельно разобрать Устройство, даже если оно выключено или не подключено к линии связи.

Не включайте Устройство в теплом помещении в течение 4х часов, если до этого оно находилось при более низкой температуре.

Если Вы предполагаете эксплуатацию Устройства зимой на открытом воздухе или в помещении с непостоянным режимом отопления, то не выключайте его.

Если Вы предполагаете эксплуатацию Устройства на открытом воздухе, то используйте для этого максимально защищённые места от осадков.

Не подносите к элементам Устройства предметы, нагретые выше 95^oC.

Не используйте рядом с Устройством открытое пламя, электродуговой разряд, пиротехнические изделия и подобное.

Ни при каких обстоятельствах не обливайте Устройство жидкостями, не погружайте Устройство в жидкости, не используйте пульверизаторы рядом с Устройствами.

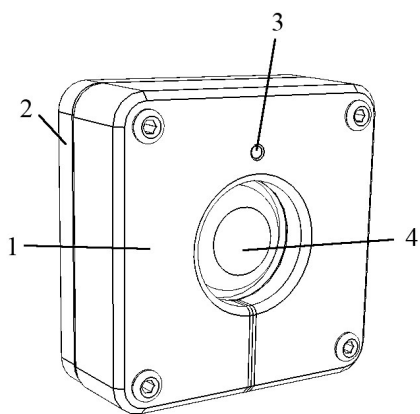
Не прикасайтесь к элементам Устройства другими электрическими приборами и электрическими проводами.

Используйте только надёжные и сертифицированные блоки питания.

3. Комплект поставки

№	Наименование	Кол-во
1	Универсальный считыватель 402.2	1 шт.
2	Крепежный кронштейн	1 шт.
3	Саморезы 3x30	2 шт.
4	Крепежные винты M3x10	2 шт.
5	Крепежные шайбы	2 шт.
6	Крепежные винты M2,5x14	4 шт.
7	Дюбели 5x30	2 шт.
8	Мастер-ключ Touch-memory	1 шт.
9	Инбусовый ключ 1,5мм	1 шт.
10	Упаковка	1 шт.

4. Назначение основных узлов считывателя.



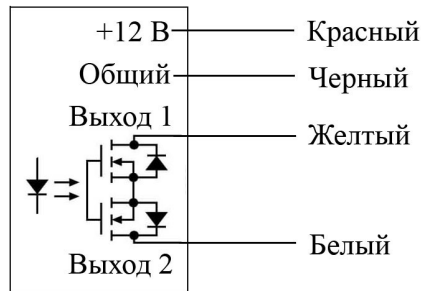
- 1** – Корпус считывателя, общий контакт ключей Touch Memory, антенна ключей Proximity;
- 2** – Крепежный кронштейн;
- 3** – Индикатор работы считывателя и распознавания ключей;
- 4** – Центральный контакт (с подсветкой) ключей Touch Memory.

Рис. 1 Основные узлы считывателя

5. Установка.

Назначение проводов считывателя JSB-402.2

Цвет провода	Назначение провода
красный	+12В
чёрный	GND
желтый	Выход 1
белый	Выход 2



Типовые схемы подключения приведены ниже.

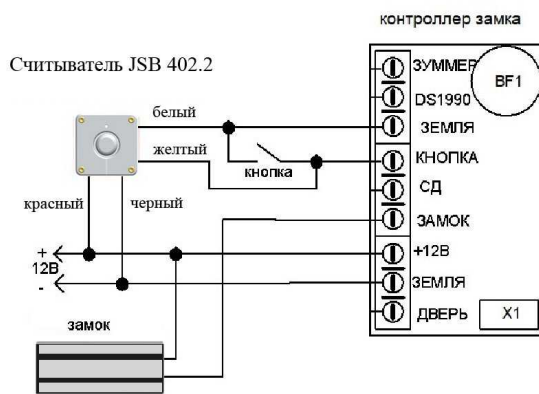


Рис. 2 Схема подключения в системе СКУД.

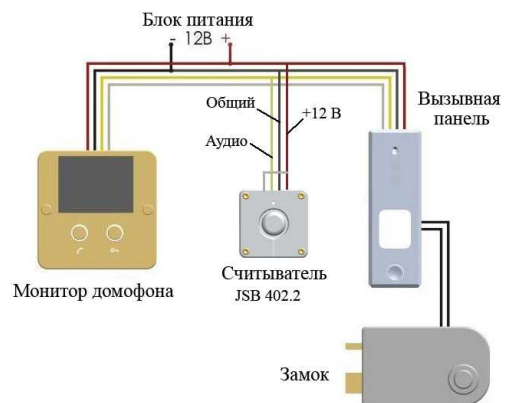


Рис. 3 Схема подключения в системе видеодомофона.

Внимание! Данный считыватель не предназначен для прямого управления замком! Для подключения к замку используйте блоки управления замком JSB 1000.0 (электромеханический замок) или JSB 1001.0 (электромагнитный замок).

Порядок установки:

- Проложить 4-х проводный кабель для соединения считывателя с источником питания и исполнительным устройством.
- С помощью инбусового ключа 1,5 мм выкрутить винты, крепящий корпус считывателя 1 к кронштейну 2.
- Прикрепить кронштейн 2, используя крепежные элементы, входящие в комплект поставки (3 или 4). Крепежные шайбы 5 из комплекта поставки устанавливаются под шляпки винтов или саморезов и позволяют компенсировать неточности при выполнении посадочного места под кронштейн считывателя.

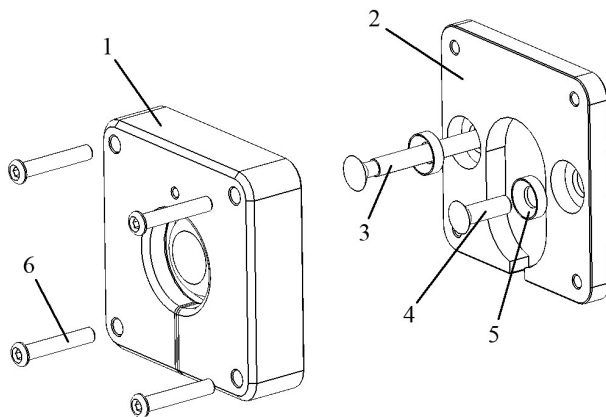


Рис. 4 Схема монтажа.

Выполнить подключение и проверить работоспособность системы. Заизолировать места соединений проводов.

- Надеть считыватель 1 на кронштейн 2 и закрепить винтами 6.

6. Программирование считывателя

В рабочем режиме подсветка считывателя непрерывно светится.

При поднесении ключа подсветка мигает:

- 3 раза - считанный ключ имеется в памяти считывателя, выходной контакт замыкается на 1 секунду;
- 1 раз - считанный ключ не найден в памяти считывателя.

Запись новых ключей в память считывателя производится с помощью мастер-ключа из комплекта поставки. Для переключения режимов и операций с ключами подносите ключи Touch-memory или брелоки/карты EM Marine с паузами не более 12 секунд.

Режим работы считывателя	Количество касаний мастер-ключом	Поднесенный ключ	Действия считывателя
Рабочий режим	-		Непрерывное свечение индикатора
	-	Ранее записанный	3 мигания индикатора, замыкание выходного контакта
	-	Ранее не записанный	1 мигание индикатора
Режим записи в память новых ключей	1		Индикатор гаснет
		Ранее записанный	1 мигание
		Ранее не записанный	3 мигания, запись ключа в память
			Выход в рабочий режим через 12 секунд бездействия
Режим стирания из памяти подносимых ключей	2		Частое мигание индикатора
		Ранее записанный	Свечение индикатора в течение 2 секунд, стирание ключа из памяти
		Ранее не записанный	-
			Выход в режим записи ключей через 12 секунд бездействия, выход в рабочий режим еще через 12 секунд
Режим стирания из памяти всех ключей, кроме мастер-ключа	3		Свечение в течение 5 секунд, стирание ключей из памяти, переход в режим записи ключей
			Переход в рабочий режим через 12 секунд бездействия

7. Технические характеристики

Питание	DC 12 В 90 мА
Считываемые идентификаторы	EM Marine, Touch-memory
Количество хранимых ключей	250
Дальность чтения Proximity	20 мм
Выходной интерфейс	Оптореле
Максимальный коммутируемый ток	100 мА
Длительность замыкания выходного контакта	2 секунды
Габаритные размеры, ДхШхВ	40x40x15 мм
Вес	0,11 кг
Температурный диапазон работы	-10 ... +50°C

8. Гарантийные обязательства.

Предприятие- изготовитель гарантирует работу считывателя в течение 12 месяцев с момента продажи через торговую или монтажную организацию, но не более 24 месяцев от даты производства (см. дату на штампе ОТК в гарантийном талоне). При отсутствии отметки о дате продажи гарантийный срок начисляется от даты производства.

Гарантийные обязательства становятся недействительными, если причиной выхода из строя явились

- механические, термические и химические повреждения корпуса;
- электрический пробой входного каскада;
- нарушение правил установки и подключения, изложенных в настоящей инструкции.

Предприятие – изготовитель: ООО «Приборы ВОЛИКС»
Россия, 214036 г. Смоленск, ТЭЦ-2, пос. Маркатушино, тел./факс:
+7(4812) 24-43-62; e-mail: info@volix.ru; <http://www.volix.ru> .

Техническая поддержка:

ICQ: 624-294-037
По телефону: (4812) 24-43-62, доб. 42
e-mail: tech@volix.ru

По вопросам приобретения и гарантийного ремонта обращаться:

ООО «Приборы ВОЛИКС», отдел продаж:
Россия, 214036, г. Смоленск, ТЭЦ 2, пос. Маркатушино
Тел.: +7 (4812) 24-43-62, доб. 33
ICQ: 664-806-481
<http://www.volix.ru> e-mail: prod@volix.ru