

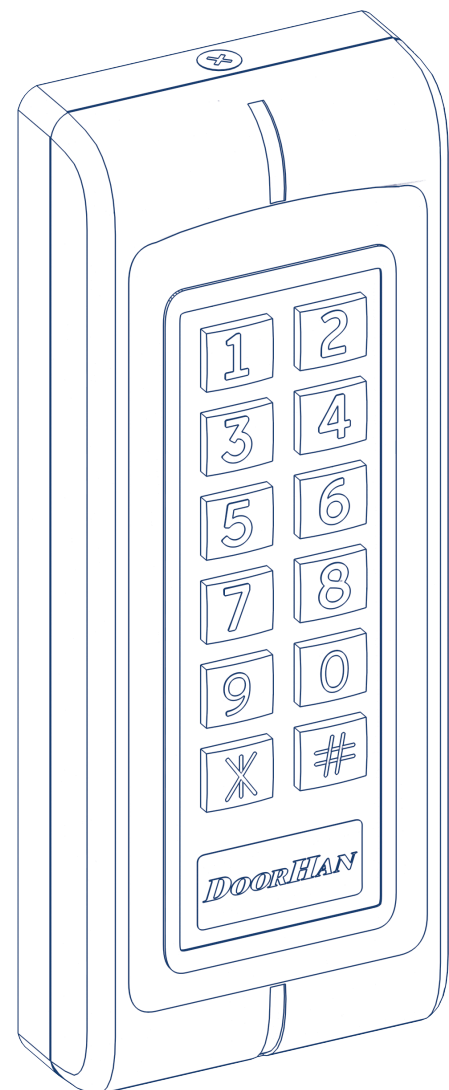
## Кодовая клавиатура KEYCODE.

Антивандальная  
со встроенным  
считывателем  
карт

KEYCODE keypad.  
Anti-vandal, with  
built-in card reader

Руководство по монтажу и эксплуатации / Owner's Manual

Общие сведения	2
Электрические подключения	3
Программирование контроллера	5
Настройки входной группы	7
Работа устройства в качестве внешнего считывателя Wiegand	8
General Information	9
Electrical Connections	10
Controller Programming	12
Door Programming	14
Keycode as an External Weigand Reader	15



## 1. ОБЩИЕ СВЕДЕНИЯ

Многофункциональная кодовая клавиатура предназначена для управления автоматическими ограждающими конструкциями посредством прокси-карт и/или ПИН-кода.

Прочный антивандальный корпус и надежная изоляция электроники позволяют устанавливать устройство как внутри, так и снаружи помещения.

Кодовая клавиатура снабжена такими дополнительными функциями как: блокировка при коротком замыкании и подача сигнала в случае взлома. Данное устройство использует LDR (светочувствительный резистор) для предотвращения возможности вскрытия. В случае если с клавишной панели снимут корпус, сработает сигнал тревоги.

Таблица 1. Технические характеристики устройства

Параметр	Показатель
Напряжение питания	9–28 В DC
Активный ток	< 60 мА
Ток холостого хода	(25 ± 5) мА
Выходная нагрузка блокировки	max 3 А
Выходная нагрузка сигнала	max 20 А
Диапазон рабочих температур	-45...+60 °С
Класс защиты	IP68
Настраиваемое время реле двери	0–99 сек.
Настраиваемое время подачи сигнала	0–3 мин.
Интерфейс	Wiegand 26 бит
Максимальное количество пользователей	2000
Расстояние считывания карт	3–6 см
Поддерживаемые карты	125 KHZ EM
Соединения проводов	Электрическая блокировка, кнопка выхода, внешний сигнал

### 1.1. КОМПЛЕКТ ПОСТАВКИ

После получения устройства необходимо его распаковать и осмотреть на предмет наличия повреждений. В случае обнаружения каких-либо дефектов, свяжитесь с поставщиком устройства.

Таблица 2. Стандартный комплект поставки

Наименование	Количество	Примечания
Клавишная панель	1	
Руководство пользователя	1	
Отвертка	1	Ø 20 × 60 мм, специальная
Резиновая заглушка	2	Ø 6 × 30 мм, для фиксации
Самонарезной винт	2	Ø 4 × 28 мм, для фиксации
Винт со звездчатой шайбой	1	Ø 3 × 6 мм, для фиксации

### 1.2. ПРИНЦИП РАБОТЫ

Основными компонентами кодовой клавиатуры являются: кнопочная панель управления (контроллер), дистанционные (прокси) карточки, различные жетоны или брелки, каждый из которых содержит уникальный идентификационный код. Если код карточки (брелка и т. д.), ПИН-код, соответствует заранее определенным требованиям, автоматика отпирает электронный замок двери (шлагбаум, турникет, ворота). База данных пользователей и вся логика работы системы хранятся непосредственно в самом контроллере.

### 1.3. МОНТАЖ

1. Снимите заднюю крышку с клавишной панели, используя специальную прилагаемую отвертку.
2. Просверлите два отверстия в стене для двух самонарезных винтов и одно отверстие под кабель.
3. Поместите прилагаемые резиновые заглушки в два отверстия.

4. Закрепите заднюю крышку на стене с помощью двух самонарезных винтов.
5. Проведите кабель через отверстия для кабеля.
6. Соедините клавишную панель с задней крышкой.

## 2. ЭЛЕКТРИЧЕСКИЕ ПОДКЛЮЧЕНИЯ

### 2.1. ЭЛЕКТРОСХЕМА БЛОКА УПРАВЛЕНИЯ

РИС. 1

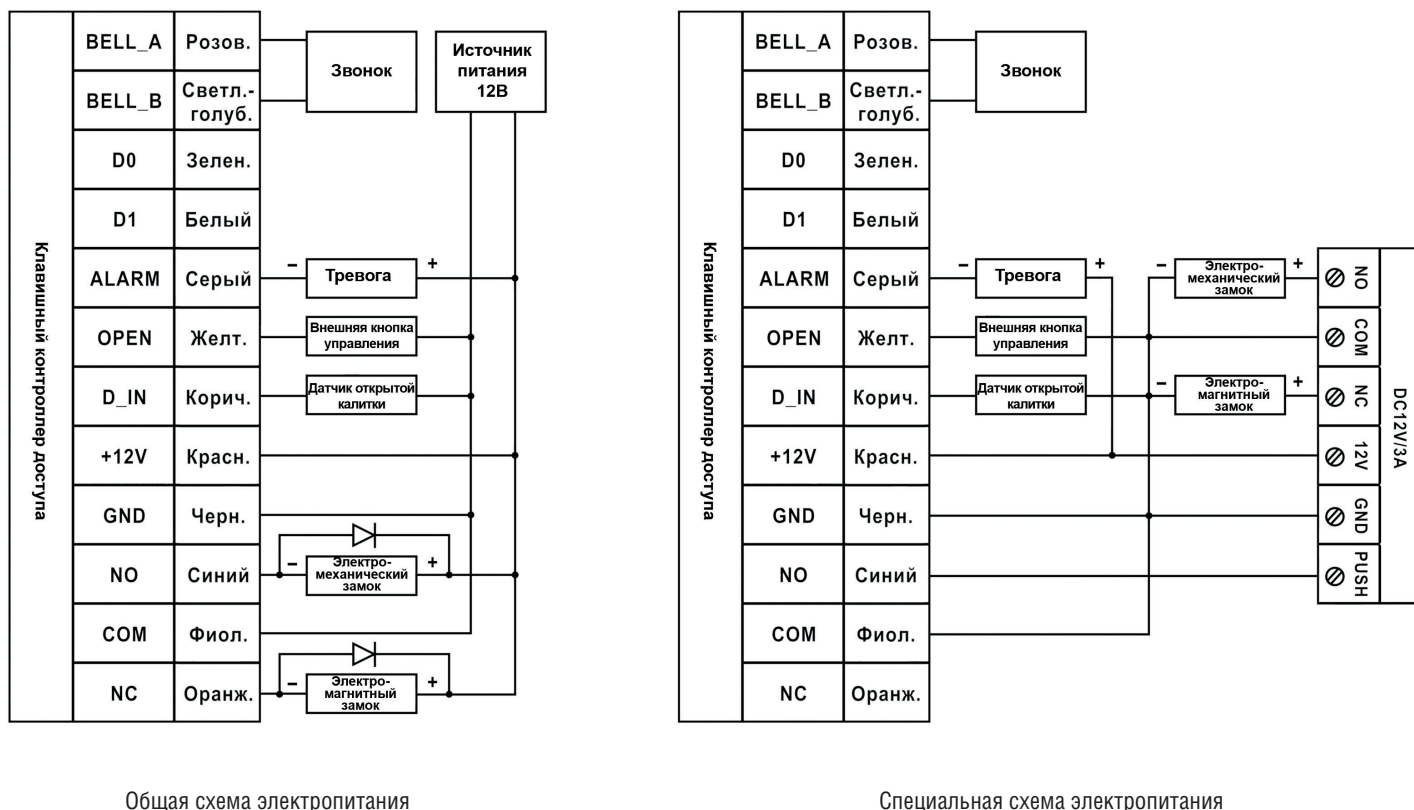
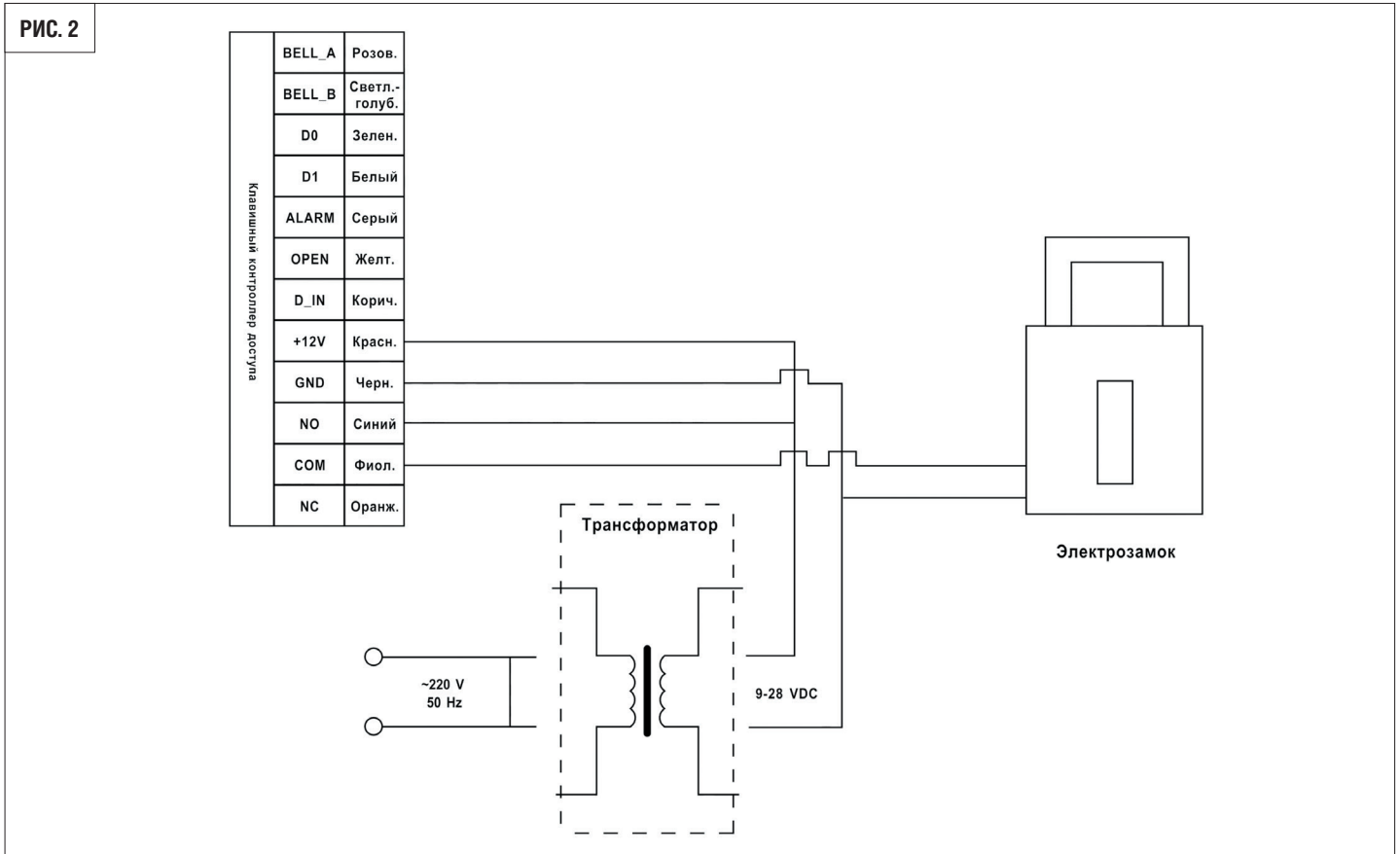


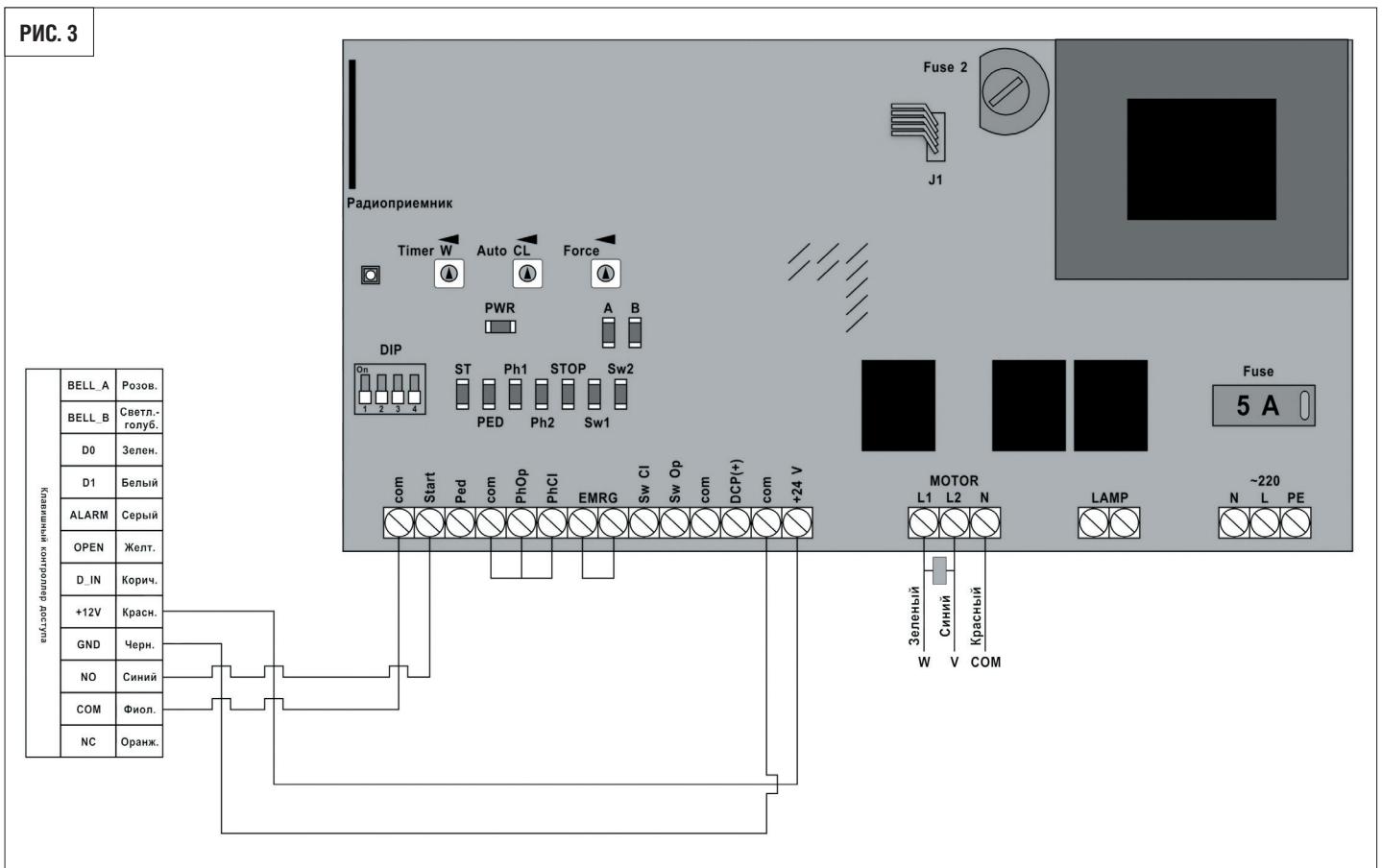
Таблица 3. Описание клемм блока управления

Цвет	Функция	Описание
Розовый	BELL_A	Подключение звонка (Вывод 1)
Светло-голубой	BELL_B	Подключение звонка (Вывод 2)
Зеленый	D0	WG выход D0 подключение контактов управления внешнего считывателя
Белый	D1	WG выход D1 подключение контактов управления внешнего считывателя
Серый	ALARM	Сигнал отрицательный (сигнал положительный подсоединяется к 12 V+)
Желтый	OPEN	Один конец к кнопке выхода, другой конец к GND
Коричневый	D_IN	Один конец к магнитному переключателю, другой конец к GND
Красный	12V+	12V + постоянный ток регулируемая входная мощность
Черный	GND	12V – постоянный ток регулируемая входная мощность
Синий	NO	Нормально открытое реле
Фиолетовый	COM	Общий контакт реле
Оранжевый	NC	Нормально закрытое реле

## 2.2. СХЕМА ПОДКЛЮЧЕНИЯ К ЭЛЕКТРОМЕХАНИЧЕСКОМУ ЗАМКУ



## 2.3. СХЕМА ПОДКЛЮЧЕНИЯ К ШЛАГБАУМУ DOORHAN



### 3. ПРОГРАММИРОВАНИЕ КОНТРОЛЛЕРА

Возможно два варианта программирования контроллера: простой и расширенный. Простое программирование используется, если нет необходимости в применении расширенных возможностей контроллера.

Вход и выход из меню, а также само программирование происходит кратким нажатием кнопок клавиатуры. При этом контроллер подает определенные звуковые и световые сигналы (см. табл. 4).

Таблица 4. Звуковая и световая индикация клавиатуры




















Рабочее состояние	Красный свет	Зеленый свет	Желтый свет	Звуковой сигнал
Питание включено	—	•	—	однократный
Готовность	•	—	—	—
Нажатие клавиш	—	—	—	однократный
Успешная операция	—	•	—	однократный
Ошибка в операции	—	—	—	трехкратный
Вход в режим программирования	•	—	—	—
В режиме программирования	—	—	•	однократный
Выход из режима программирования	•	—	—	однократный
Открытие двери	—	•	—	однократный
Сигнал тревоги	•	—	—	многократный

#### 3.1. ПРОСТОЕ ПРОГРАММИРОВАНИЕ

**User ID number** – это номер пользователя под которым он внесен в контроллер, число от 1 до 2000.

**PIN** – это любая комбинация четырех цифр от 0000 до 9999. За исключением 1234, который является зарезервированным. Для выполнения операций с контроллером, пользователю необходимо войти в режим программирования (см. табл. 5).

Таблица 5. Простое программирование

№	Описание	Команды
1	Вход в режим программирования 999999 – предустановленный заводской мастер-код	 Мастер-код  Индикатор моргнет зеленым и загорится красным цветом. Если код введен неверно, раздастся тройной звуковой сигнал
2	Выход из режима программирования	
3	Смена мастер-кода Рекомендуется изменить мастер-код после первого входа в систему. Новый код должен включать от 6-ти до 8-ми символов	 Новый код  Новый код 
4	Добавление PIN-кода пользователя Пользователей можно добавлять постоянно без выхода из режима программирования	 User ID number 1  PIN  User ID number 2  PIN  и т. д.
5	Добавление карточки пользователя Карты можно добавлять постоянно без выхода из режима программирования	 Read card 1 Read card 2 и т. д. 
6	Удаление PIN-кода пользователя Пользователей можно удалять, не выходя из режима программирования	 User ID number 1  User ID number 2  и т. д.
7	Удаление карточки пользователя Пользователей можно удалять, не выходя из режима программирования	 Read card 1 Read card 2 и т. д. 
8	Разблокировка двери по PIN-коду	Ввести PIN-код, затем нажать 
9	Разблокировка двери карточкой	Провести карточкой

#### 3.2. РАСШИРЕННОЕ ПРОГРАММИРОВАНИЕ

**User ID number**, это номер пользователя под которым он внесен в контроллер, число от 1 до 2000.

**PIN** – это любая комбинация четырех цифр от 0000 до 9999. За исключением 1234, который является зарезервированным.

**Card number** – это последние 8 цифр, напечатанные на карте.

Перед началом программирования необходимо выбрать один из трех режимов работы контроллера (см. п. 4 табл. 6):



1. Настройка допуска только по картам.
2. Настройка доступа по картам и PIN-кодам.
3. Настройка доступа по картам или PIN-кодам (заводская настройка).

Для выполнения операций с контроллером, пользователю необходимо войти в режим программирования (см. п. 1 табл. 6).

Таблица 6. Расширенное программирование

№	Описание	Команды
1	Вход в режим программирования 999999 – предустановленный заводской мастер-код	Мастер-код # Индикатор моргнет зеленым и загорится красным цветом. Если введен код неверно, раздастся тройной звуковой сигнал.
2	Выход из режима программирования	
3	Смена мастер-кода Рекомендуется изменить мастер-код после первого входа в систему. Новый код должен включать от 6-ти до 8-ми символов	0 Новый код # Новый код #
4	Выбор режима работы контроллера	Войти в систему, выбрать режим 3 0 # Вход только по картам 3 1 # Вход по картам и PIN-кодам 3 2 # Вход по картам или по PIN-кодам
5	Программирование режима 3 0 Добавление и удаление карты	Для добавления и удаления карт выполните соответствующие действия, описанные в режиме 3 2
6	Программирование режима 3 1 <b>Добавление карты пользователя и PIN-кода</b> Пользователей можно постоянно добавлять без выхода из режима программирования	Для добавления карты пользователя нажмите: 1 User ID number 1 # Read card 1 # 1 User ID number 2 # Read card 2 # и т. д. Нажмите  для выхода из режима программирования. Для добавления PIN-кода нажмите: Read card 1234 # PIN # PIN #
6	<b>Изменение PIN-кода (Метод 1)</b> Данная операция осуществляется вне программного режима, т. е. пользователи могут выполнить ее самостоятельно	Read Card Old PIN # New PIN # New PIN #
	<b>Изменение PIN-кода (Метод 2)</b> Данная операция осуществляется вне программного режима, т. е. пользователи могут выполнить ее самостоятельно	User ID number # Old PIN # New PIN # New PIN #
	<b>Удаление карты пользователя и PIN-кода</b> Для удаления карты и PIN-кода необходимо удалить пользователя из памяти контроллера	2 User ID #
7	Программирование режима 3 2 <b>Добавление PIN-кода пользователя</b> Пользователей можно постоянно добавлять без выхода из режима программирования	1 User ID number 1 # PIN # User ID number 2 # PIN # и т. д.
7	<b>Изменение PIN-кода пользователя</b> Данная операция осуществляется вне программного режима, т. е. пользователи могут выполнить ее самостоятельно	User ID number # Old PIN # New PIN # New PIN #
	<b>Удаления PIN-кода пользователя</b> Пользователей можно удалять без выхода из режима программирования	2 User ID number 1 # User ID number 2 # и т. д.
	<b>Добавление карты пользователя (Метод 1)</b> Карты можно постоянно добавлять без выхода из режима программирования. User ID number пользователя генерируется автоматически	1 Read card 1 Read card 2 и т. д. #
	<b>Добавление карты пользователя (Метод 2)</b> Пользователей и карты можно постоянно добавлять без выхода из режима программирования	1 User ID number 1 # Read card 1 # 1 User ID number 2 # Read card 2 # и т. д.

Окончание табл. 6

№	Описание	Команды
	<b>Добавление карты пользователя (Метод 3)</b> Пользователей можно постоянно добавлять без выхода из режима программирования. User ID number пользователя генерируется автоматически	1 Card number 1 # 1 Card number 2 # и т. д.
	<b>Добавление карты пользователя (Метод 4)</b> Пользователей можно постоянно добавлять без выхода из режима программирования	1 User ID number 1 # Card number 1 # User ID number 2 # Card number 2 # и т. д.
	<b>Удаление карты пользователя</b> Пользователей можно удалять без выхода из режима программирования	2 Read Card 1 Read Card 2 и т. д. #
	<b>Удаление User ID number пользователя</b>	2 User ID number #
	<b>Удаление пользователя карты с помощью Card number</b> Пользователей можно удалять без выхода из режима программирования	2 Card number 1 # 2 Card number 2 # и т. д.
8	Удаление всех пользователей	Для удаления ВСЕХ пользователей необходимо зайти в режим программирования и выполнить следующую операцию: 2 0000 #
9	Разблокировка двери Режим 3 0 (по PIN-коду) Режим 3 1 (по карте и PIN-коду) Режим 3 2 (по карте или PIN-коду)	Введите PIN-код, затем нажмите # Проведите картой, затем наберите PIN-код и нажмите # Проведите картой
10	Настройка времени задержки реле двери	 Master code # 4 0–99 #  0–99 — настраиваемое время задержки в секундах

### 3.3. ВОЗВРАТ К ЗАВОДСКИМ НАСТРОЙКАМ

1. Отсоедините устройство от источника питания.
2. Нажмите и удерживайте клавишу «#».
3. Подсоедините устройство к источнику питания.
4. Услышав два сигнала, отпустите клавишу «#», все настройки изменились на заводские.



**ВАЖНО!** При возврате к заводским настройкам вся информация о пользователях остается в памяти.

## 4. НАСТРОЙКИ ВХОДНОЙ ГРУППЫ

При помощи кодовой клавиатуры можно выполнить следующие настройки входной группы:

1. Время автоматического закрытия двери (см. п. 2 табл. 7).
2. Предупреждение «Дверь открыта слишком долго» (DOTL) (см. п. 3 табл. 7). Если используется дополнительный магнитный контакт или встроен магнитный контакт блокировки, то, когда дверь открывается нормально, но не закрывается через 1 минуту, автоматически подается внутренний сигнал для напоминания людям закрыть дверь. Сигнал подается в течение минуты, затем отключается автоматически.
3. Предупреждение об открытии двери с применением силы (см. п. 4 табл. 7). Если используется дополнительный магнитный контакт или встроен магнитный контакт блокировки, то, в случае открытия двери с применением силы, или если дверь открылась через 20 секунд, подается внутренний сигнал и сигнал тревоги. Время подачи сигнала тревоги настраивается в диапазоне от 0 до 3 минут.

Кроме того, в случае чтения 10 неверных карт или ввода 10 неверных PIN-кодов в течение 10 минут клавишная панель блокируется (на 10 мин.) или звучит сигнал тревоги (10 мин.) в зависимости от выбранной опции при настройке.

Для выполнения операций с контроллером, пользователю необходимо войти в режим программирования (см. п. 1 табл. 7).

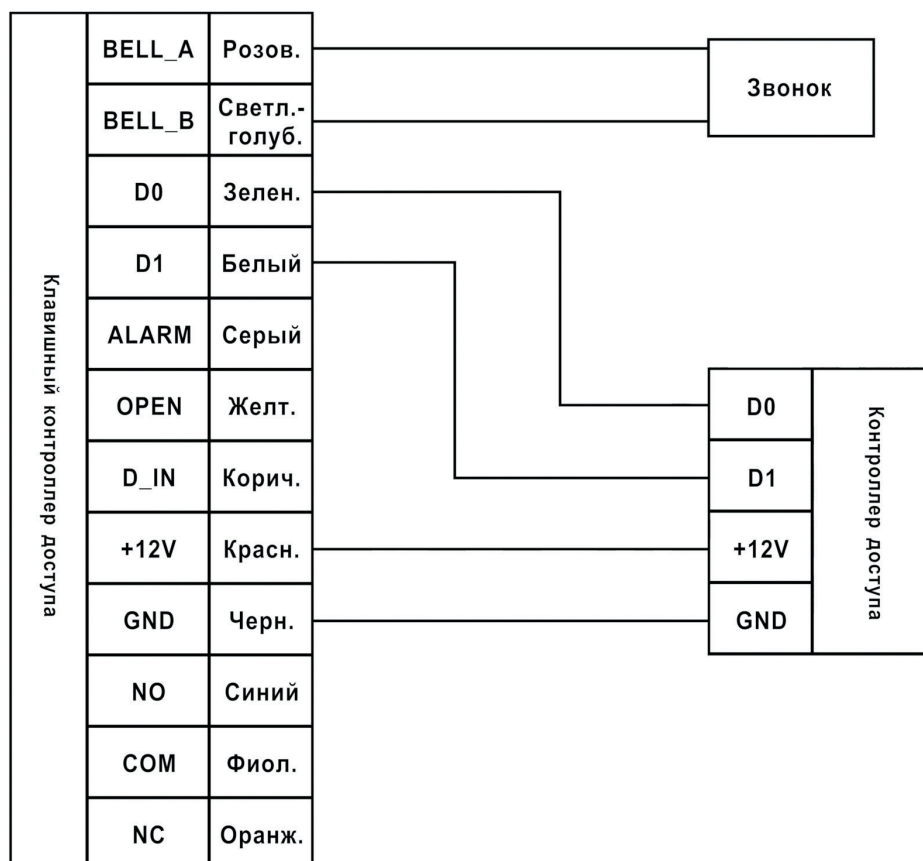
Таблица 7. Программирование настроек входной группы

№	Описание	Команды
1	Вход в режим программирования 999999 – предустановленный заводской мастер-код	🔔 Мастер-код # Индикатор моргнет зеленым и загорится красным цветом. Если введен код неверно, раздастся тройной звуковой сигнал.
2	Настройка времени задержки реле двери	🔔 Master code # 4 0-99 # 🔔 0-99 – настраиваемое время задержки в секундах
3	Функция обнаружения открытой двери:	
	отключена (заводская настройка)	6 0 #
	включена	6 1 #
4	Функция предупреждения об открытии двери с применением силы Время подачи сигнала тревоги — 1 минута (заводская настройка)	5 0-3 #
5	Функция блокировки клавишной панели и настройки сигнала тревоги:	
	отключена (заводская настройка)	7 0 #
	блокируется клавишная панель	7 1 #
	срабатывает сигнал тревоги	7 2 #
6	Сброс сигнала тревоги:	
	при открытии двери с применением силы	Чтение действующей карты Ввод Мастер кода #
	при слишком долго открытой двери	Закреть дверь Чтение действующей карты Ввод Мастер кода #

## 5. РАБОТА УСТРОЙСТВА В КАЧЕСТВЕ ВНЕШНЕГО СЧИТЫВАТЕЛЯ WIEGAND

В данном режиме устройство поддерживает выход Wiegand 26 бит, таким образом, что линии данных Wiegand могут быть подсоединены к любому контроллеру, который поддерживает вход Wiegand 26 бит.

РИС. 4





## 1. GENERAL INFORMATION

Multi-function code keypad is designed to control automatic enclosing structures using Proximity cards and/or a PIN.

Durable anti-vandal housing and reliable insulation of electronics make it possible to install the device both inside and outside the premise.

Such additional functions as lockup at short circuit and signalling in case of tampering are available in the device. LDR (light sensitive resistor) installed in the device prevents it from being tempered. If the keypad housing is removed, an alarm will be triggered.

Table 1. Technical specifications

Parameter	Value
Supply voltage	9 – 28 VDC
Active current	< 60 mA
Idle current	(25 ± 5) mA
Lockup output load	3A max.
Signal output load	20A max.
Operating temperature range	-45...+60°C
Protection class	IP68
Adjustable time of door relay	0–99 seconds
Adjustable time of signalling	0–3 minutes
Interface	Wiegand 26 bit
Maximum number of users	2 000
Card reading distance	3–6 cm
Supported cards	125 KHZ EM
Wire connections	Electric locking, exit pushbutton, external signal

### 1.1. CARTON INVENTORY

After receiving the device, it must be unpacked and inspected for damage. In case of any defects, please contact the supplier of the device.

Table 2. Inventory

Description	Quantity	Notes
Keypad	1	
User manual	1	
Screwdriver	1	∅20 × 60 mm, special
Rubber plug	2	∅6 × 30 mm, for fixation
Self tapping screw	2	∅4 × 28 mm, for fixation
Screw with star washer	1	∅3 × 6 mm, for fixation

### 1.2. DESCRIPTION OF WORK

Main components of the code keypad are: a push-button control panel (controller), remote (Proximity) cards, various tokens or fobs each of which contains a unique ID code. If the card (fob etc.) code, PIN meets the predetermined requirements the automatics opens the electronic lock of the door (barrier, turnstiles, gates). The user database and full logics of system operation are stored directly in the controller itself.

### 1.3. INSTALLATION

1. Remove the back cover from the keypad using the enclosed special screwdriver.
2. Drill two holes in a wall for two self-tapping screws and one hole for a cable.
3. Install the enclosed rubber plugs in two holes.
4. Fix the back cover on the wall using two self-tapping screws.
5. Run the cable through the cable holes.
6. Connect the keyboard to the back cover.

## 2. ELECTRICAL CONNECTIONS

### 2.1. CONTROL UNIT WIRING

FIG. 1

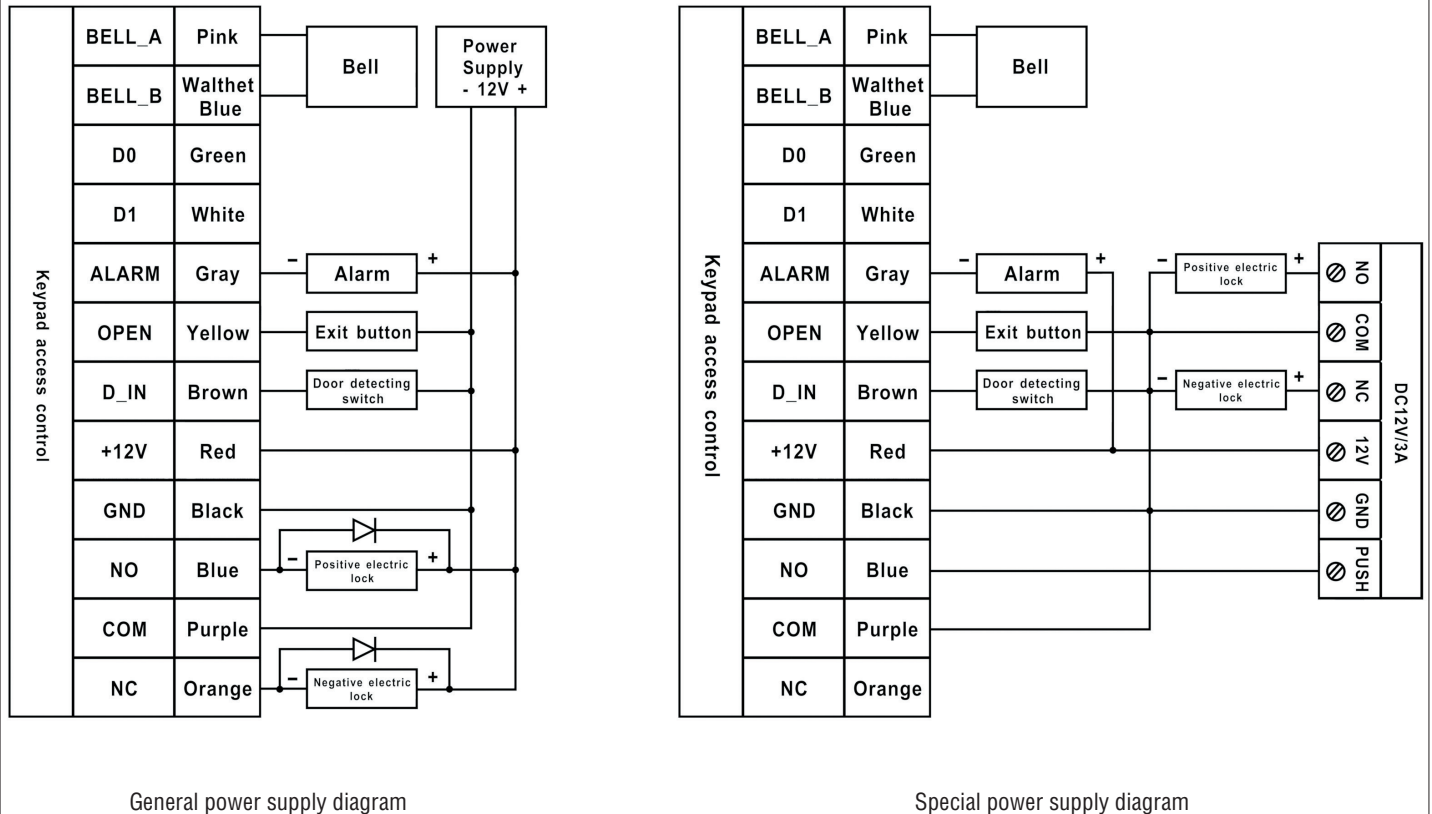
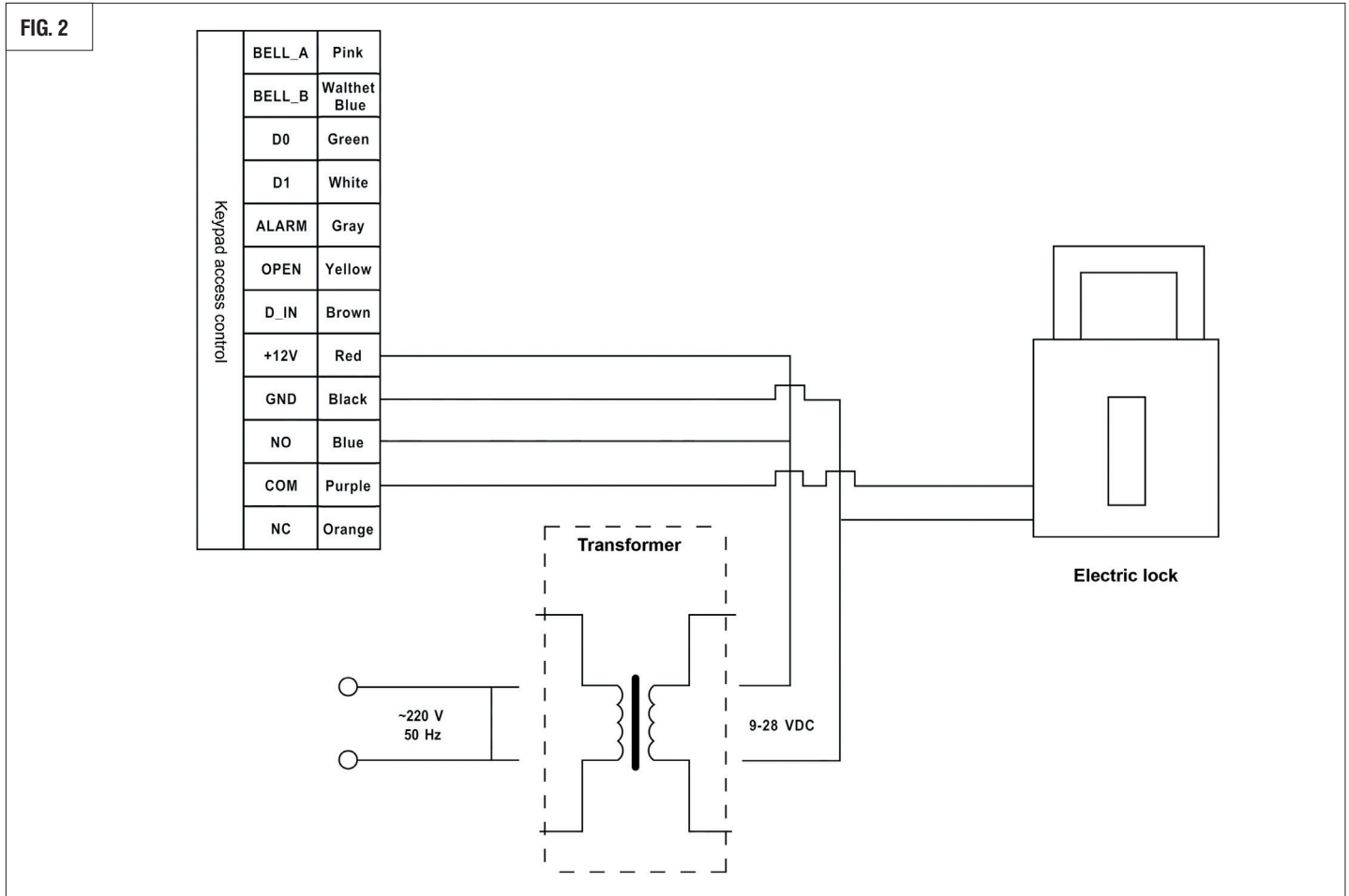


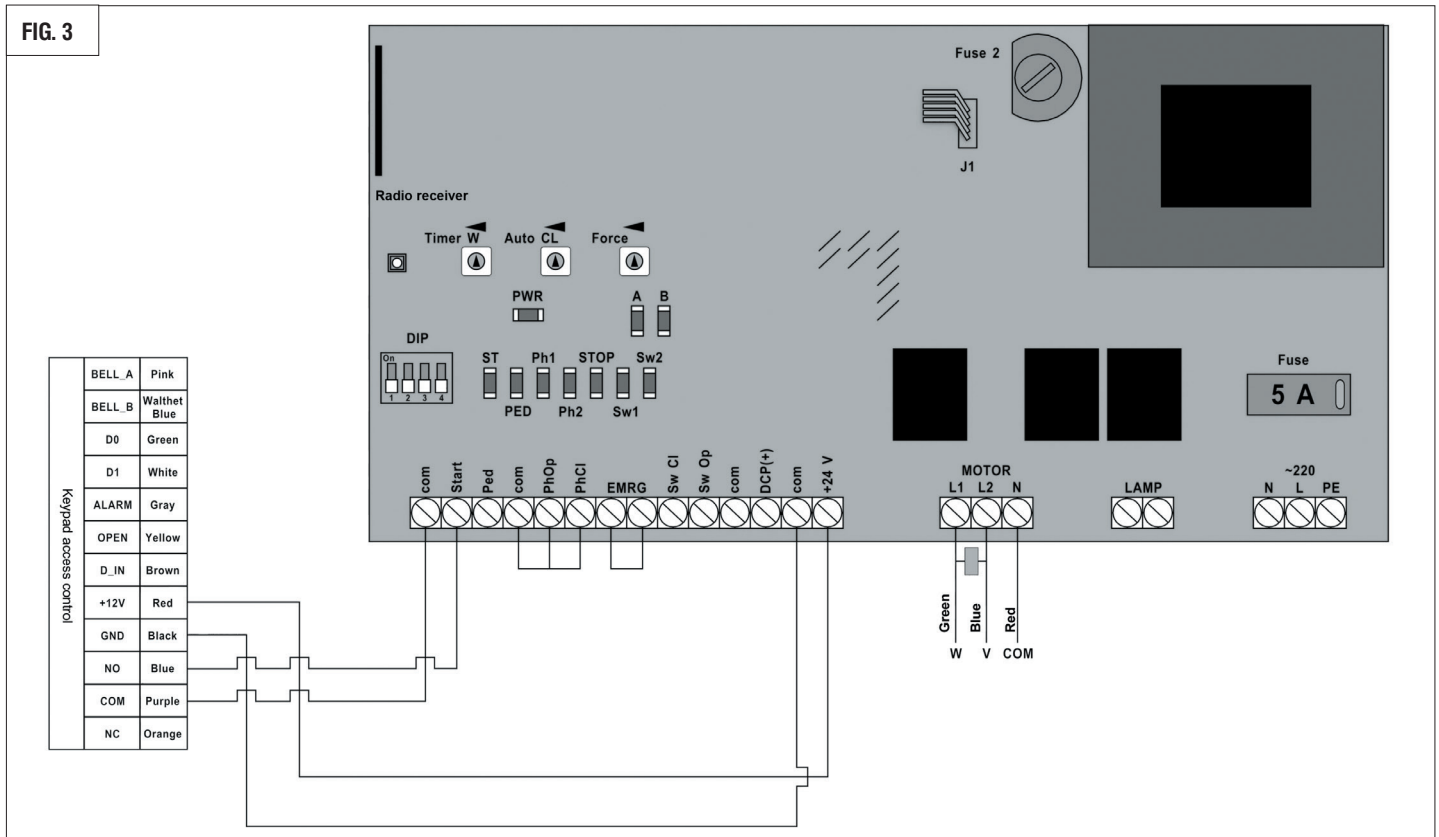
Table 3. Control unit terminals

Colour	Function	Description
Pink	BELL_A	Bell connection (Output 1)
Light blue	BELL_B	Bell connection (Output 2)
Green	D0	WG output D0, connection of external reader control contacts
White	D1	WG output D1, connection of external reader control contacts
Grey	ALARM	Negative signal (positive signal is connected to 12 V+)
Yellow	OPEN	One end to the output push-button (the other end is connected to GND)
Brown	D_IN	One end to the magnetic switch (the other end is connected to GND)
Red	12V+	12V + direct current controlled input power
Black	GND	12V - direct current controlled input power
Blue	NO	Normally open relay
Purple	COM	Common relay contact
Orange	NC	Normally closed relay

2.2. ELECTROMECHANICAL LOCK WIRING DIAGRAM



2.3. DOORHAN BARRIER WIRING DIAGRAM



### 3. CONTROLLER PROGRAMMING

There are two possible programming options for the controller: simple and advanced. Simple programming is used when there is no need for advanced controller features.

To enter/exit the menu and carry out programming press the keypad buttons briefly. The controller will give certain sound and light signals (see table 4).

Table 4. Sound and light indication

Operational state	Red light	Green light	Yellow light	Signal
Power on	—	•	—	one bip
Readiness	•	—	—	—
Key pressing	—	—	—	one bip
Successful operation	—	•	—	one bip
Error in operation	—	—	—	three bips
Entering the programming mode	•	—	—	—
In the programming mode	—	—	•	one bip
Quitting the programming mode	•	—	—	one bip
Door opening	—	•	—	one bip
Alarm signal	•	—	—	alarm



#### 3.1. SIMPLE PROGRAMMING

**User ID number** is the user number under which the user is registered in the controller, the number is from 1 to 2000.

**PIN** is any combination of four numbers from 0000 to 9999 excluding 1234 which is reserved.

The user should enter the programming mode to perform operations with the controller (see table 5).

Table 5. Simple programming

#	Description	Commands
1	Entering the programming mode 999999 – preset factory master code	 Master code # The indicator will blink green and light up red. If the code has been entered incorrectly then triple audible signal will be heard
2	Exit from the programming mode	
3	Change of master code It is recommended to change it after the first log-in. New code should have from 6 to 8 symbols	0 New code # New code #
4	Add a user PIN Users can be constantly added without quitting the programming mode.	1 User ID number 1 # PIN # User ID number 2 # PIN # etc.
5	Add a user card Cards can be constantly added without quitting the programming mode	1 Read card 1 Read card 2 etc. #
6	Delete a user PIN Users can be deleted without quitting the programming mode	2 User ID number 1 # User ID number 2 # etc.
7	Delete a user card Users can be deleted without quitting the programming mode	2 Read card 1 Read card 2 etc. #
8	Door opening with PIN	Enter the PIN then press #
9	Door opening with a card	Apply the card

#### 3.2. ADVANCED PROGRAMMING

**User ID number** is the user number under which the user is registered in the controller, the number is from 1 to 2000.

**PIN** is any combination of four numbers from 0000 to 9999 excluding 1234 which is reserved.

**Card number** is the last 8 digits printed on the card.

Before programming, you must select one of the three modes of operation of the controller (see p.4 table 6):

1. Access with cards only
2. Access with cards and PINs
3. Access with cards or PINs (factory setting).

The user should enter the programming mode to perform operations with the controller (see p.1 table 6).

Table 6. Advanced programming

#	Description	Commands
1	Entering the programming mode 999999 – preset factory master code	Master code #  The indicator will blink green and light up red. If the code has been entered incorrectly then triple audible signal will be heard.
2	Exit from the programming mode	
3	Change of master code It is recommended to change it after the first log-in. New code should have from 6 to 8 symbols	0 New code # New code #
4	Operating modes of the controller	Log on, select one of the three modes: 3 0 # Access with cards only 3 1 # Access with cards and PINs 3 2 # Access with cards or PINs
5	3 0 mode programming Card addition and deletion	To add or delete a card follow the steps described in mode 3 2
6	3 1 mode programming  <b>Add a user card and a PIN</b> Users can be constantly added without quitting the programming mode	To add a user card press: 1 User ID number 1 # Read card 1 # 1 User ID number 2 # # Read card 2 # etc. Press  to exit the programming mode. To add a PIN press: Read card 1234 # PIN # PIN #
	<b>Change a user PIN (Method 1)</b> This operation is performed outside the programming mode, i.e. users can perform it independently	Read Card Old PIN # New PIN # New PIN #
	<b>Change a user PIN (Method 2)</b> This operation is performed outside the programming mode, i.e. users can perform it themselves	User ID number # Old PIN # New PIN # New PIN #
	<b>Delete a user card and a PIN</b> To delete a user card and a PIN it is necessary to delete the user from the controller memory	2 User ID #
7	3 2 mode programming <b>Add a user PIN</b> Users can be constantly added without quitting the programming mode	1 User ID number 1 # PIN # User ID number 2 # PIN # etc.
	<b>Change a user PIN</b> This operation is performed outside the programming mode, i.e. users can perform it themselves	User ID number # Old PIN # New PIN # New PIN #
	<b>Delete a user PIN</b> Users can be deleted without quitting the programming mode	2 User ID number 1 # User ID number 2 # etc.
	<b>Add a user card (Method 1)</b> Users can be constantly added without quitting the programming mode. User ID number is generated automatically	1 Read card 1 Read card 2 etc. #
	<b>Add a user card (Method 2)</b> Users and cards can be constantly added without quitting the programming mode.	1 User ID number 1 # Read card 1 # 1 User ID number 2 # # Read card 2 # etc.
<b>Add a user card (Method 3)</b> Users and cards can be constantly added without quitting the programming mode. User ID number is generated automatically	1 Card number 1 # 1 Card number 2 # etc.	
<b>Add a user card (Method 4)</b> Users can be constantly added without quitting the programming mode	1 User ID number 1 # Card number 1 # User ID number 2 # Card number 2 # etc.	
<b>Delete a user card</b> Users can be deleted without quitting the programming mode	2 Read Card 1 Read Card 2 etc. #	
<b>Delete a User ID number</b>	2 User ID number #	
<b>Delete a card user using the card number</b> Users can be deleted without quitting the programming mode	2 Card number 1 # 2 Card number 2 # etc.	

Table 6 continued

#	Description	Commands
8	Delete all users	To delete all users enter the programming mode and press 2 0000 #
9	<b>Door opening:</b> 3 0 mode (with a PIN) 3 1 mode (with a card and a PIN) 3 2 mode (with a card or a PIN)	Enter the PIN then press # Apply the card then enter the PIN and press # Apply the card
10	Setting of the door relay delay time	Master code # 4 0-99 # 0-99 — delay time in seconds

### 3.3. FACTORY SETTINGS

1. Disconnect the device from power supply.
2. Press and hold the «#» key.
3. Connect the device to power supply.
4. Having heard two signals release the «#» key, all settings have changed to factory settings.



**IMPORTANT!** Upon factory reset all information on users remains in the receiver memory.

## 4. DOOR PROGRAMMING

The keypad allows you to program the following door options:

1. Automatic door closing time (see p. 2 table 7).
2. «Door is opened for too long» (DOTL) warning (see p. 3 table 7). If an additional magnetic contact is used or a magnetic lock contact is built in, when the door opens normally but does not close after 1 minute, an internal signal is automatically given to remind people to close the door. The alarm goes on for a minute, then turns off automatically.
3. «Door opened by force» warning (see p. 4 table 7). If an additional magnetic contact is used or a magnetic lock contact is built in, an internal signal and an alarm will be given if the door is opened by force or if the door is opened after 20 seconds. Alarm time is adjustable from 0 to 3 minutes.

In case 10 invalid cards are applied or 10 incorrect PINs are entered within 10 minutes the keypad is locked (for 10 minutes) or alarm sounds (for 10 minutes) depending on the options selected during setup.

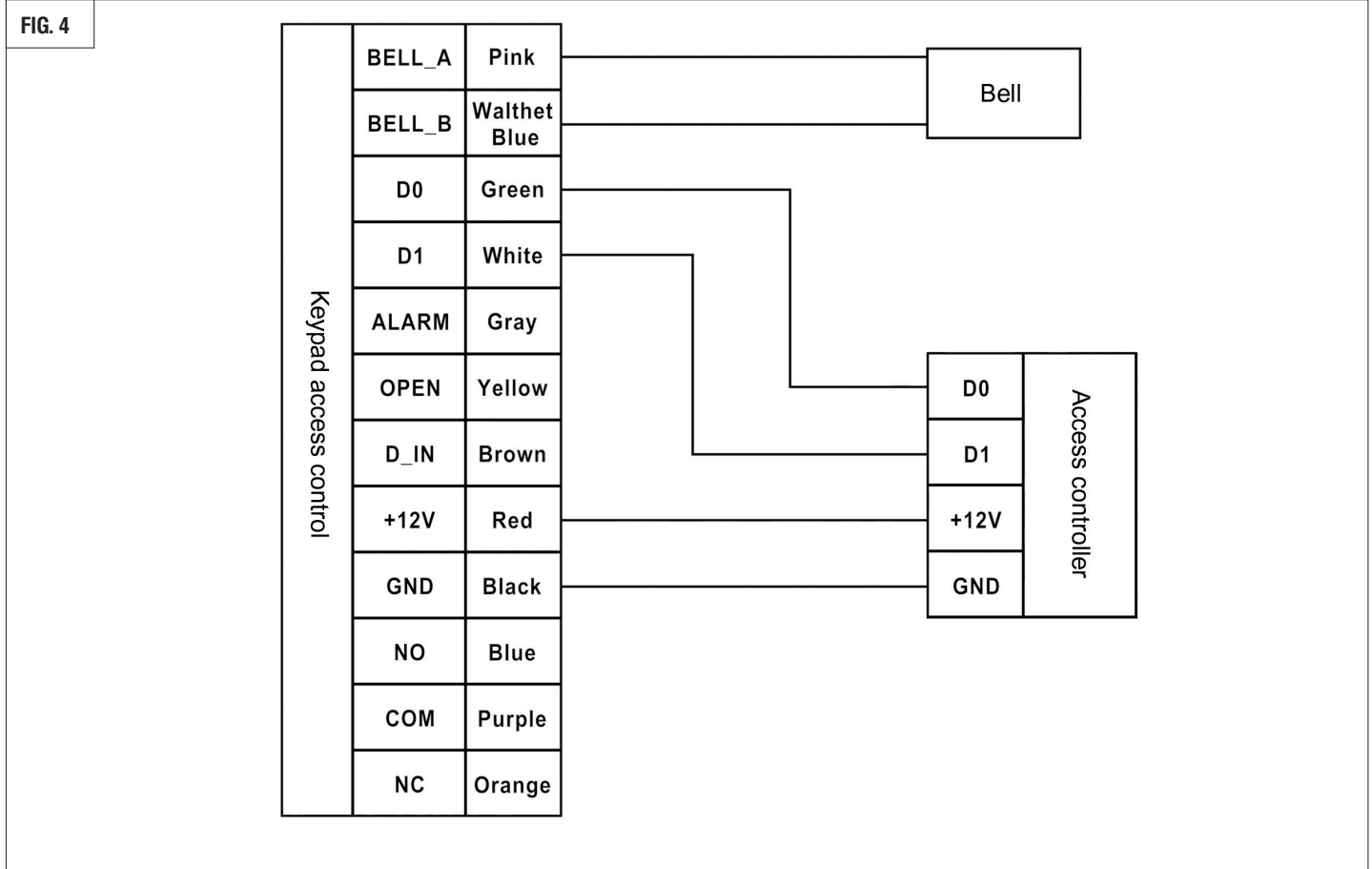
The user should enter the programming mode to perform operations with the controller (see p. 1 table 7).

Table 7. Door programming

#	Description	Commands
1	Entering the programming mode 999999 – preset factory master code	Master code # The indicator will blink green and light up red. If the code has been entered incorrectly then triple audible signal will be heard
2	Setting of the door relay delay time	Master code # 4 0-99 # 0-99 — delay time in seconds
Open door detection function		
3	disabled (factory settings)	6 0 #
	enabled	6 1 #
4	Door opened by force. Time of alarm signalling – 1 minute (factory setting)	5 0~3 #
Keypad locking and alarm signal setting		
5	disabled (factory settings)	7 0 #
	keypad is locked	7 1 #
	alarm signal is generated	7 2 #
Alarm reset		
6	door opened by force	Apply a valid card / Enter Master code #
	door opened too long	Close the door / Apply a valid card / Enter Master code #

### 5. KEYCODE AS AN EXTERNAL WIEGAND READER

In this mode the device supports Wiegand 26 bit output so Wiegand data lines can be connected to any controller which supports Wiegand 26 bit input.



# *DOORHAN*<sup>®</sup>

Компания DoorHan благодарит вас за приобретение нашей продукции. Мы надеемся, что вы останетесь довольны качеством данного изделия.

По вопросам приобретения, дистрибьюции и технического обслуживания обращайтесь в офисы региональных представителей или центральный офис компании по адресу:

Россия, 143002, Московская обл.,  
Одинцовский р-н, с. Акулово, ул. Новая, д. 120  
Тел.: +7 495 933-24-00  
E-mail: [Info@doorhan.ru](mailto:Info@doorhan.ru)  
[www.doorhan.ru](http://www.doorhan.ru)

We very much appreciate that you have chosen the product manufactured by our company and believe that you will be satisfied with its quality.

For information on purchasing, distribution and servicing contact DoorHan central office at:

120 Novaya street, Akulovo village,  
Odintsovo district, Moscow region,  
143002, Russia  
Phone: +7 495 933-24-00  
E-mail: [info@doorhan.com](mailto:info@doorhan.com)  
[www.doorhan.com](http://www.doorhan.com)